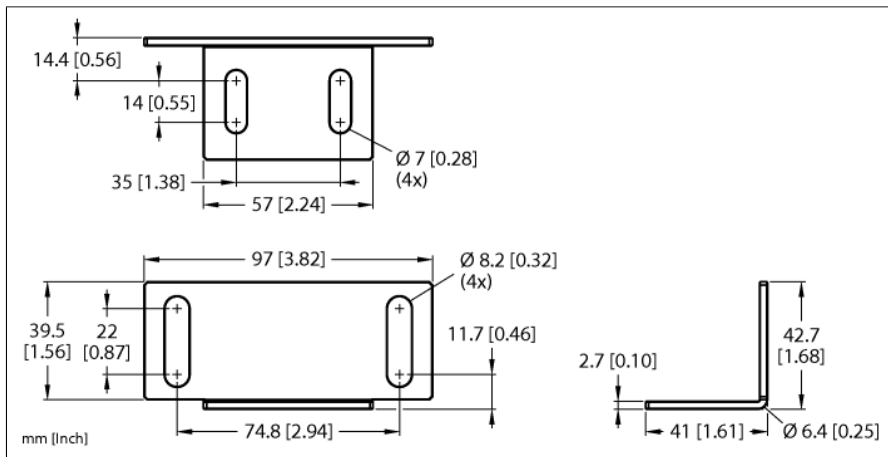


Příslušenství montážní úchytka MB-Q130WD



- montážní úchytka pro senzory Q130WD
- nerez 1.4301 (AISI 316)

Typ	MB-Q130WD
ID č.	A900166
Pouzdro	příslušenství pro kvádrová pouzdra
Rozměry	97 x 41 x 42.7 mm
Materiál pouzdra	nerez ocel, V4A 1.4401 (AISI 316)