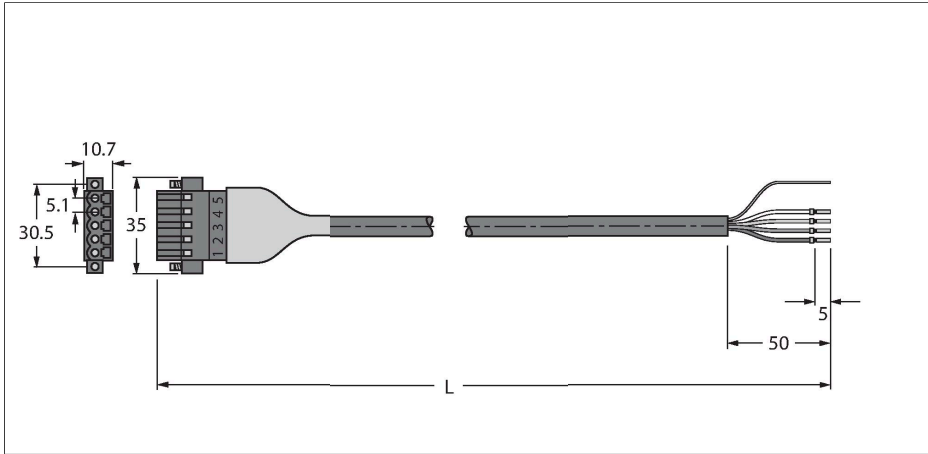


CBC5 5711-1M

Sběrníkový kabel pro CAN (DeviceNet, CANopen) – Plášť kabelu PVC

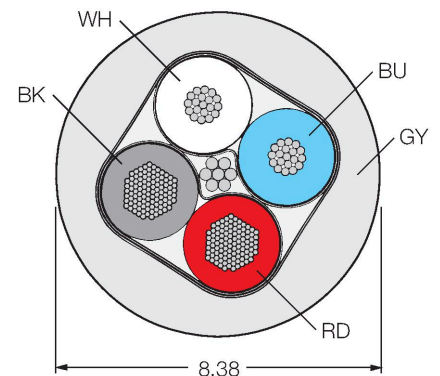


Vlastnosti



- materiál pláště: PVC
- barva pláště: šedá
- UL certifikát
- otevřený konec
- Open konektor
- délka kabelu: 1 m

Průřez kabelu



Zapojení kontaktů



- 1 = BK (V-)
- 2 = BU (CAN L)
- 3 = SHIELD
- 4 = WH (CAN H)
- 5 = RD (V+)

Technické údaje

Typ	CBC5 5711-1M
ID č.	U0153
Konektor A	zásuvka, CBC5, přímý
Počet pólů	5
Typ ochrany	IP20
Kabel	
Síťový protokol	DeviceNet™ CANopen, 5711
Průměr kabelu	Ø 8.38 mm
Délka kabelu	1 m
Materiál kabelu	PVC, šedá
Stínění	ano
Izolace žil	PE (Data), PVC (Power)
Žíly datového kabelu	
Průřez žíly	2 x 0.52 mm ²
Konstrukce žíly	19 x 0.19 mm
Žíly napájecího kabelu	
Průřez žíly	2x 1.3 mm ²
Konstrukce lanka	65 x 0.16 mm
Barva žil	Power: RD, BK, Data: WH, BU
Elektrické vlastnosti při +20 °C	
Jmenovité napětí	250 V
Proudové zatížení	12 A
DC odpor	34.1 Ω /km
Jmenovitá impedance	110 Ω (1 MHz)
Jmenovitá Kapacita	40.52 pF/m

Technické údaje

Mechanické a chemické vlastnosti	
Poloměr ohybu (pevné umístění)	≥ 5 x Ø
Poloměr pohybu (pohyblivé umístění)	≥ 15 x Ø
v klidovém stavu	-40... +80 °C
Speciální vlastnosti	
vhodný pro vlečné řetězy	ne
bez halogenů	ne
Certifikáty	UL CSA
Upozornění	
Upozornění	- Ne rezervăm dreptul de a efectua modificări tehnice fără înștiințare prealabilă.