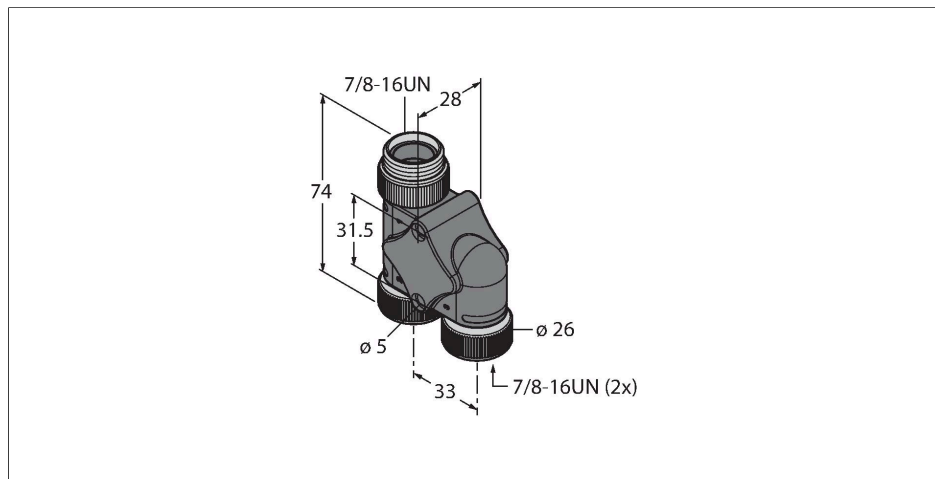


# XSH-RSM-2RKM 20

## 2násobný rozdělovač – h-rozdělovač

### 2drát



#### Vlastnosti

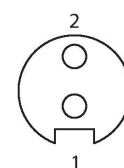
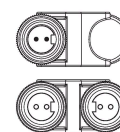


- konektor 7/8"
- zástrčka - 2x zásuvka, 2pinová
- paralelní zapojení
- cULus certifikát
- RoHS
- stupeň krytí: NEMA 1, 3, 4, 6P a IEC IP67
- zástrčka 7/8" přímá 2pinová
- 2 x zásuvka 7/8" přímá 2pinová

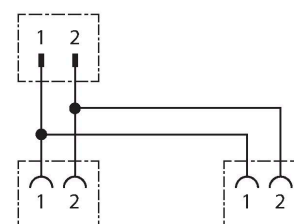
#### Zapojení kontaktů

konektor B (J1-2)

Konektor A



#### Schéma zapojení



#### Technické údaje

Typ	XSH-RSM-2RKM 20
ID č.	U2-23664
I/O rozdělovač	h rozdělovač, 2 -port
skříň	plast, TPU, černá
Konektor A	zástrčka, 7/8"-16UN
Počet pólů	2
Kontakty	mosaz, CuZn, zlaceno
Držák kontaktů	plast, TPU, černá
Převlečná matice / šroub	mosaz, CuZn, niklováno
mechanická životnost	> 100 cyklů
Stupeň znečištění	3
Typ ochrany	IP67, pouze v zašroubovaném stavu
	NEMA: 1, 3, 4, 6P
Konektor B	zásuvka, 7/8"-16UN
Počet pólů	2
Kontakty	mosaz, CuZn, zlaceno
Držák kontaktů	plast, TPU, černá
Převlečná matice / šroub	mosaz, CuZn, niklováno
Těsnění	plast
mechanická životnost	> 100 cyklů
Stupeň znečištění	3
Stupeň krytí	IP67, pouze v zašroubovaném stavu
	NEMA: 1, 3, 4, 6P
Elektrické vlastnosti při +20 °C	
Jmenovité napětí	600 V

## Technické údaje

Proudové zatížení	9 A
Izolační odpor	$\geq 10^8 \Omega$
Vnitřní izolační odpor	$\leq 5 \text{ m}\Omega$
<b>Mechanické a chemické vlastnosti</b>	
v klidovém stavu	-40... +105 °C
v zatíženém stavu	-40... +105 °C
Certifikáty	RoHS UL Listed CE
<b>Upozornění</b>	
Upozornění	- Ne rezervăm dreptul de a efectua modificări tehnice fără înștiințare prealabilă.