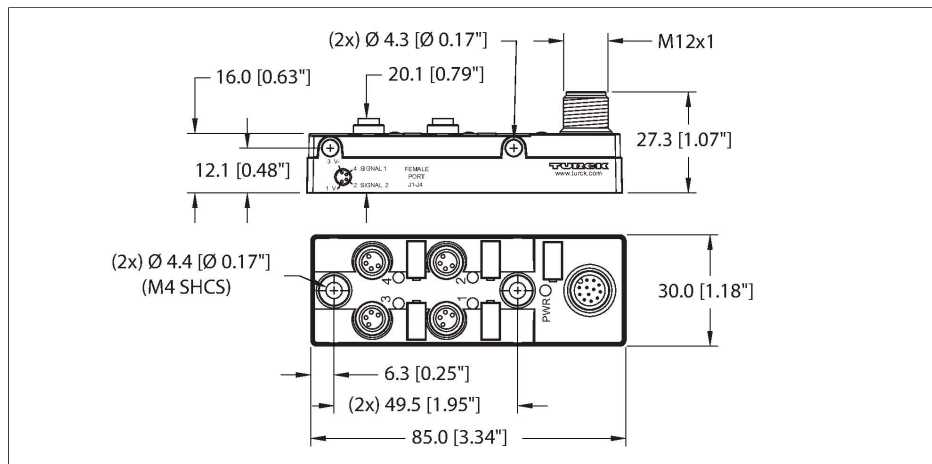


# TB-4M8Z-4-FS12

Passiver Aktuator-/Sensor-Verteiler, 4-fach – Ø8 mm I/O Steckplatz mit M12 Stecker für die Zuleitung



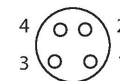
## Vlastnosti



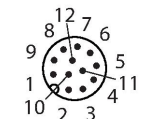
- materiál pouzdra: nylon
- barva pouzdra: černá
- stupeň krytí IP67
- RoHS
- cULus certifikát
- I/O konektor (počet pinů): 3pinový + PE

## Zapojení kontaktů

### I/O konektor



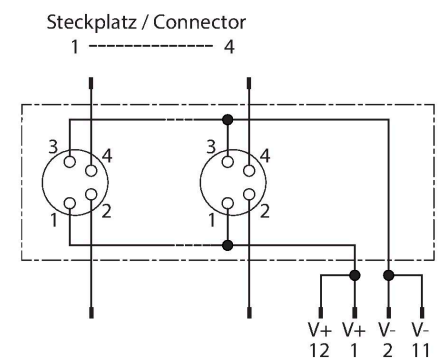
### Společné připojení



## Technické údaje

<b>Typ</b>	TB-4M8Z-4-FS12
<b>Ident.č.</b>	U2-28311
<b>I/O rozdělovač</b>	I/O rozdělovač, 4násobný, připojení M12
<b>skříňe</b>	plast, PA 6 GF30, černá
<b>I/O konektor</b>	Ø 8 mm, zásuvka
<b>Specifikace konstrukce</b>	dle IEC 61076-2-104
<b>Počet pólů</b>	4
<b>Kontakty</b>	mosaz, CuZn, zlaceno
<b>Držák kontaktů</b>	plast, PA 6 GF15, černá
<b>Těsnění</b>	O kroužek, plast, FKM/FPM
<b>mechanická životnost</b>	> 100 cyklů
<b>Stupeň znečištění</b>	3
<b>Třída ochrany</b>	IP67
	NEMA: 1, 3, 4, 6P
<b>Společné připojení</b>	M12 x 1, zástrčka, nahoře, kódování A
<b>Specifikace konstrukce</b>	dle IEC 61076-2-101
<b>Počet pólů</b>	12
<b>Kontakty</b>	mosaz, CuZn, zlaceno
<b>Držák kontaktů</b>	plast, PA 4.6, černá
<b>mechanická životnost</b>	> 100 cyklů
<b>Stupeň znečištění</b>	3
<b>Třída ochrany</b>	IP67, IP68, IP69K
	NEMA: 1, 3, 4, 6P
<b>Utahovací moment</b>	0.8 ... 1 Nm (zkontrolujte max hodnotu protikusů!)

## Diagram



## Technické údaje

### Elektrické vlastnosti při +20 °C

Jmenovité napětí	30 VAC/DC
Proudové zatížení:	2 A na signálový kontakt, 2 A celkem?

### Mechanické a chemické vlastnosti

v klidovém stavu	-40 °C... +85 °C
Certifikáty	UL 2238 CSA C22.2 No. 182.3 CE RoHS

### Upozornění

Upozornění	- Vyhrazujeme si právo provádět technické změny bez předchozího upozornění.
------------	---

### Zapojení

Konektor / pin	C1/4	C2/4	C3/4	C4/4
Konektor M23	1	2	3	4
Kabel	WH	GN	YE	GY

Napájení C1-C4	24V	0V	PE
Konektor M23	11	9 + 10	12
Kabel	BN	BU	GNYE

### Dodávka

Artikl	Množství	Popis
rozdělovače	1	Pasivní rozdělovač pro senzory / akční členy
VS-M12-BK	2	ochranné zátky pro zásuvky M12
KS9/20	5	Popisovací štítky

### Příslušenství

Ident.č.	Označení	Popis
6900197	CK12-0	Konfekční zásuvka M23, 12pinová, přímá
6931889	CS12-0	Konfekční zástrčka M23 12pinová přímá
6931780	CKCM12-11-5/S90	Připojovací kabel, zásuvka M23 přímá 12pinová, 5 m *
6931781	CKCM12-11-10/S90	Připojovací kabel, zásuvka M23 přímá 12pinová, 10m *
6931885	CKCWM12-11-5/S90	Připojovací kabel, zásuvka M23 úhlová 12pinová, 5 m *
6931886	CKCWM12-11-10/S90	Připojovací kabel, zásuvka M23 úhlová 12pinová, 10m *
6931782	CSCM-CKCM12-11-5/S90	Propojovací kabel, zástrčka M23 - zásuvka M23, přímá 12pinová, 5 m *
6931783	CSCM-CKCM12-11-10/S90	Propojovací kabel, zástrčka M23 - zásuvka M23, přímá 12pinová, 10m *
6931887	CSCM-CKCWM12-11-5/S90	Propojovací kabel, zástrčka M23 přímá - zásuvka M23 úhlová, 12pinová, 5 m *
6931888	CSCM-CKCWM12-11-10/S90	Propojovací kabel, zástrčka M23 přímá - zásuvka M23 úhlová, 12pinová, 10m *
6625616	RKC5T-2-RSC5T/TXL	Propojovací kabel, zásuvka M12 - zástrčka M12 přímá 5pinová, 2 m *
6936055	VS-M12-BK	ochranné zátky pro zásuvky M12
8015002	KS9/20	Popisovací štítky

\* Další délky na vyžádání