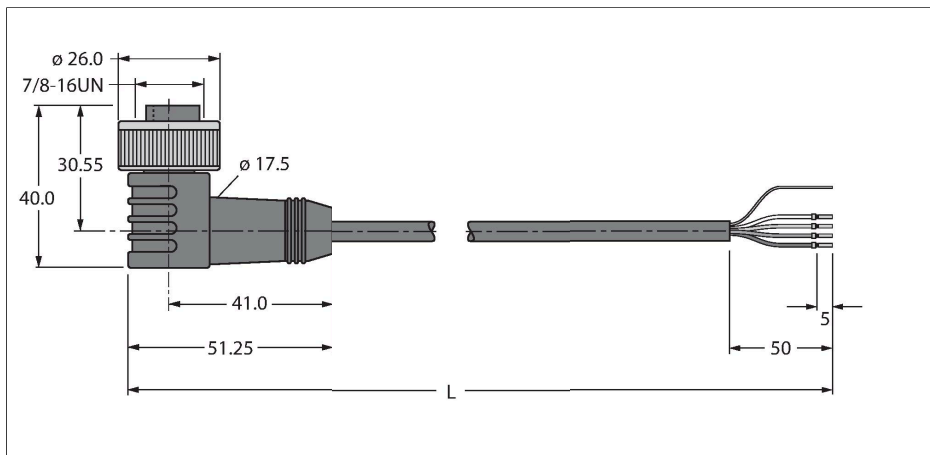


WKM 5711-10M

Sběrníkový kabel pro CAN (DeviceNet, CANopen) – Plášť kabelu PVC

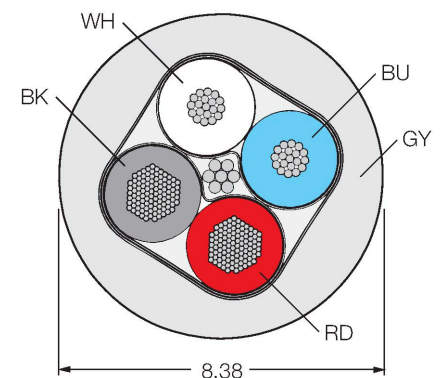


Vlastnosti

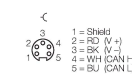


- materiál pláště: PVC
- barva pláště: šedá
- UL certifikát
- otevřený konec
- zásuvka úhlová 7/8"
- délka kabelu: 10 m

Průřez kabelu



Zapojení kontaktů



Technické údaje

Typ	WKM 5711-10M
ID č.	U2665-110
Konektor A	zásuvka, 7/8"-16UN, úhlový
Počet pólů	5
Kontakty	kov, CuZn, zlaceno
Držák kontaktů	plast, TPU, modrá
Tělo zásuvky	plast, TPU, modrá
Převlečná matice / šroub	mosaz, CuZn, niklováno
mechanická životnost	> 100 cyklů
Stupeň znečištění	3
Typ ochrany	IP67, pouze v zašroubovaném stavu
Kabel	
Síťový protokol	DeviceNet™ CANopen, 5711
Průměr kabelu	Ø 8.38 mm
Délka kabelu	10 m
Materiál kabelu	PVC, šedá
Stínění	ano
Izolace žil	PE (Data), PVC (Power)
Žíly datového kabelu	
Průřez žily	2 x 0.52 mm ²
Konstrukce žíly	19 x 0.19 mm
Žíly napájecího kabelu	
Průřez žily	2x 1.3 mm ²
Konstrukce lanka	65 x 0.16 mm
Barva žil	Power: RD, BK, Data: WH, BU

Technické údaje

Elektrické vlastnosti při +20 °C	
Jmenovité napětí	300 V
Proudové zatížení	7 A
DC odpor	34.1 Ω /km
Jmenovitá impedance	110 Ω (1 MHz)
Jmenovitá Kapacita	40.52 pF/m
Mechanické a chemické vlastnosti	
Poloměr ohybu (pevné umístění)	≥ 5 x Ø
Poloměr pohybu (pohyblivé umístění)	≥ 15 x Ø
v klidovém stavu	-40... +80 °C
Speciální vlastnosti	
vhodný pro vlečné řetězy	ne
bez halogenů	ne
Certifikáty	UL CSA
Upozornění	
Upozornění	- Ne rezervăm dreptul de a efectua modificări tehnice fără înștiințare prealabilă.