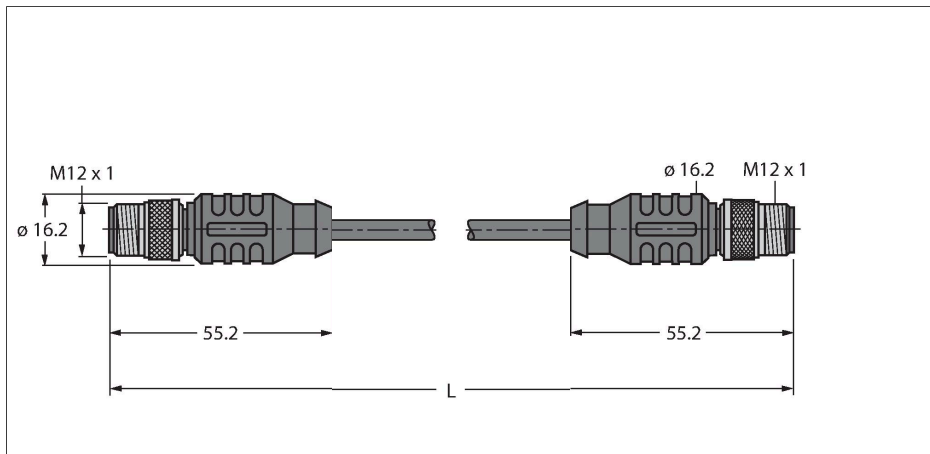


# RSS RSS 843-30M

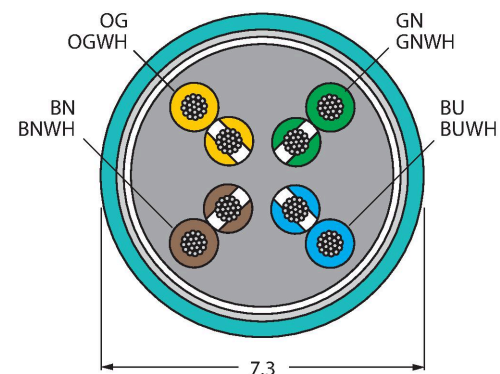
## kabely pro průmyslový Ethernet – Propojovací kabel



### Vlastnosti

- Ethernet kabel: 8žilový, AWG 24, stíněný
- materiál pláště: PVC, barva: zelená
- průměr pláště: 7.3 mm
- pro trvalé použití
- UL certifikát
- zástrčka M12 přímá, 8pinová
- zástrčka M12 přímá, 8pinová
- délka kabelu: 30 m

### Průřez kabelu



### Zapojení kontaktů



### Technické údaje

Typ	RSS RSS 843-30M
ID č.	U7712-30
Konektor A	zástrčka, M12 x 1, přímý, kódování A
Počet pólů	8
Kontakty	kov, CuZn, zlaceno
Držák kontaktů	plast, TPU, černá
Tělo zásuvky	plast, TPU, černá
Převlečná matice / šroub	mosaz, CuZn, niklováno
Utahovací moment	0.8 ... 1 Nm (zkontrolujte max hodnotu protikusu!)
mechanická životnost	> 100 cyklů
Stupeň znečištění	3
Typ ochrany	IP67, pouze v zašroubovaném stavu
Konektor B	zástrčka, M12 x 1, přímé, kódování A
Počet pólů	8
Kontakty	kov, CuZn, zlaceno
Držák kontaktů	plast, TPU, černá
Tělo zásuvky	plast, TPU, modrošedá
Převlečná matice / šroub	mosaz, CuZn, niklováno
Utahovací moment	0.8 ... 1 Nm (zkontrolujte max hodnotu protikusu!)
mechanická životnost	> 100 cyklů
Stupeň znečištění	3
Stupeň krytí	IP67, pouze v zašroubovaném stavu
Kabel	
Síťový protokol	Ethernet, 843
Průměr kabelu	Ø 7.3 mm
Délka kabelu	30 m

## Technické údaje

Materiál kabelu	PVC, zelená
Stínění	ano
Izolace žil	PE
Průřez žily	8 x 0.21 mm <sup>2</sup>
<b>Elektrické vlastnosti při +20 °C</b>	
Jmenovité napětí	48 V
Proudové zatížení	2 A
DC odpor	94 Ω /km
Jmenovitá impedance	100 Ω (1 MHz)
Jmenovitá Kapacita	46 pF/m
<b>Mechanické a chemické vlastnosti</b>	
Poloměr pohybu (pohyblivé umístění)	≥ 7 x Ø
Cyklů ohybů	≥ 4 mil.
v klidovém stavu	-40... +80 °C
<b>Speciální vlastnosti</b>	
vhodný pro vlečné řetězy	ne
bez halogenů	ne
Certifikáty	UL
<b>Upozornění</b>	
Upozornění	- Ne rezervăm dreptul de a efectua modificări tehnice fără înștiințare prealabilă.