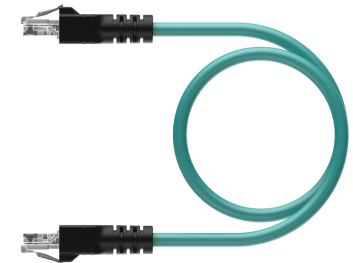
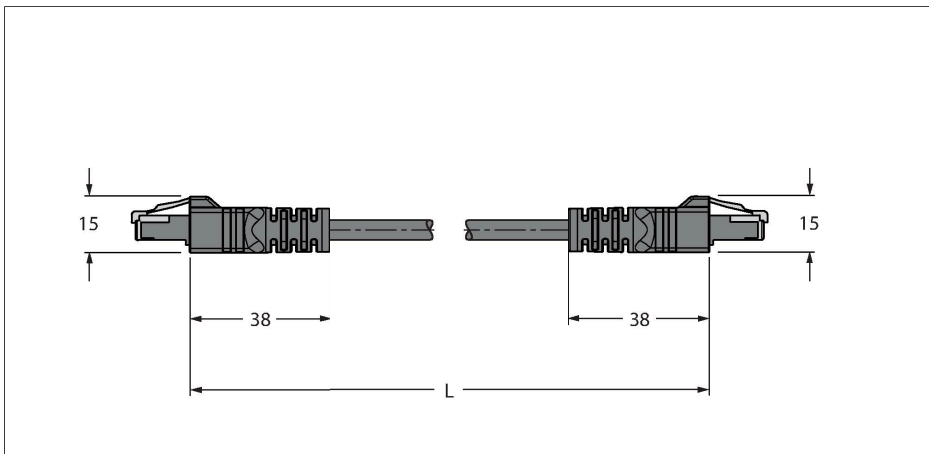


RJ45S RJ45S 841-6M

kabely pro průmyslový Ethernet – Propojovací kabel



Technické údaje

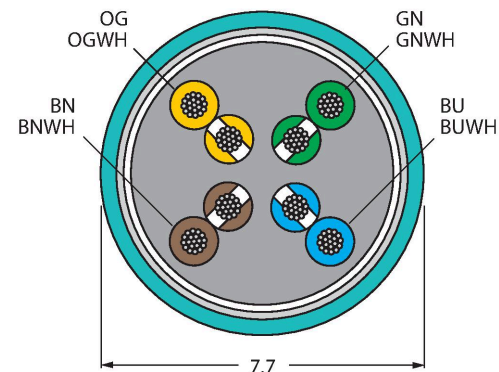
Typ	RJ45S RJ45S 841-6M
ID č.	U8636-6
Konektor A	zástrčka, RJ45, přímý
Počet pólů	8
Kontakty	kov, CuSn, zlaceno
Držák kontaktů	plast, PC, transparentní
Tělo zásuvky	plast, TPU, černá
Typ ochrany	IP20
Konektor B	zástrčka, RJ45, přímé
Počet pólů	8
Kontakty	kov, CuSn, zlaceno
Držák kontaktů	plast, PC, transparentní
Tělo zásuvky	plast, TPU, černá
Stupeň krytí	IP20
Kabel	
Síťový protokol	Ethernet, 841
Průměr kabelu	Ø 7.7 mm
Délka kabelu	6 m
Materiál kabelu	TPE, zelená
Stínění	ano
Izolace žil	PE
Průřez žily	8 x 0.21 mm ²
Barva žil	WH/BU, WH/BN, BN, OG, WH/GN, WH/OG, BU, GN
Elektrické vlastnosti při +20 °C	
Jmenovité napětí	42 V
Proudové zatížení	1.5 A
DC odpor	94 Ω /km

Vlastnosti



- zástrčka RJ45 přímá 8pinová
- zástrčka RJ45 přímá 8pinová
- délka kabelu: 6 m

Průřez kabelu



Zapojení kontaktů



Technické údaje

Jmenovitá impedance	100 Ω (1 MHz)
Jmenovitá Kapacita	46 pF/m
Mechanické a chemické vlastnosti	
Poloměr pohybu (pohyblivé umístění)	$\geq 10 \times \varnothing$
Cyklů ohybů	≥ 1 mil.
v klidovém stavu	-40... +80 °C
v zatíženém stavu	-40... +80 °C
Speciální vlastnosti	
vhodný pro vlečné řetězy	ano
odolnost vůči UV	ano
Odolnost vůči oleji	ano
Certifikáty	UL
Upozornění	
Upozornění	- Ne rezervăm dreptul de a efectua modificări tehnice fără înștiințare prealabilă.