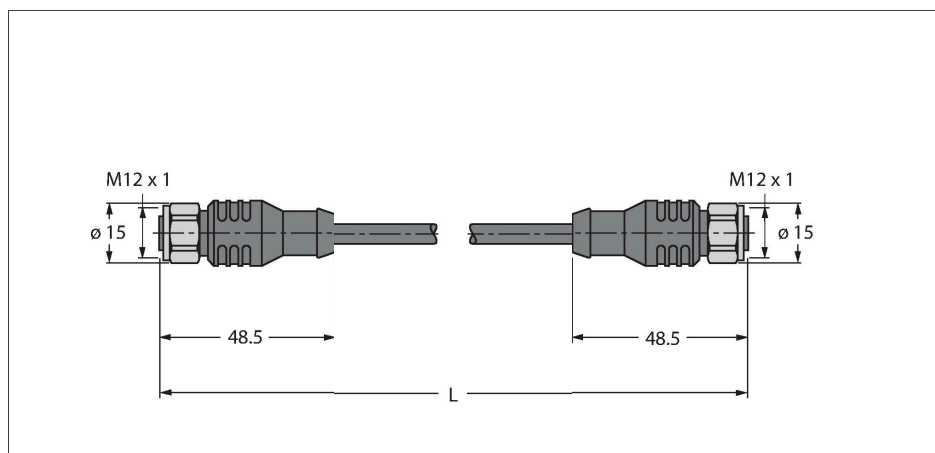


# RKCV RKCV 5732-25M/CS15915

## Kabel pro RFID systémy v potravinářství – Propojovací kabel



### Vlastnosti

- materiál pláště: TPE
- barva pláště: antracit
- napájecí a datový pár: AWG 2/22
- Zásuvka přímá M12, nerez
- Zásuvka přímá M12, nerez

### Zapojení kontaktů



### Technické údaje

Typ	RKCV RKCV 5732-25M/CS15915
ID č.	UX02393
Poznámka p produktu	Přiřazení barvy splétaného drátu ekvivalentní S2503
<b>Konektor A</b>	zásuvka, M12 x 1, přímý, kódování A
Kontakty	kov, CuZn, zlaceno
Držák kontaktů	plast, TPU, černá
Tělo zásuvky	plast, TPU, černá
Převlečná matice / šroub	nerez ocel, V4A
Těsnění	plast, FPM/FKM
Utahovací moment	0.8 ... 1 Nm (zkontrolujte max hodnotu protikusu!)
mechanická životnost	> 100 cyklů
Stupeň znečištění	3
Typ ochrany	IP68, pouze v zašroubovaném stavu
<b>Konektor B</b>	zásuvka, M12 x 1, přímé, kódování A
Kontakty	kov, CuZn, zlaceno
Držák kontaktů	plast, TPU, černá
Tělo zásuvky	plast, TPU, černá
Převlečná matice / šroub	nerez ocel, V4A
Těsnění	plast, FPM/FKM
Utahovací moment	0.8 ... 1 Nm (zkontrolujte max hodnotu protikusu!)
mechanická životnost	> 100 cyklů
Stupeň znečištění	3
Stupeň krytí	IP68, pouze v zašroubovaném stavu
<b>Kabel</b>	
Průměr kabelu	Ø 8.51 mm

## Technické údaje

Délka kabelu	25 m
Materiál kabelu	TPE, antracit
Stínění	ano
Izolace žil	PE (Data), PVC (Power)
Žíly datového kabelu	
Průřez žíly	2 x 0.34 mm <sup>2</sup>
Konstrukce žíly	19 x 0.15 mm
Žíly napájecího kabelu	
Průřez žíly	2x 0.34 mm <sup>2</sup>
Konstrukce lanka	19 x0.15 mm
Barva žil	Power: RD, BK, Data: WH, BU
<b>Elektrické vlastnosti při +20 °C</b>	
Jmenovité napětí	250 V
Proudové zatížení	4 A
<b>Mechanické a chemické vlastnosti</b>	
Poloměr ohybu (pevné umístění)	≥ 5 x Ø
Poloměr pohybu (pohyblivé umístění)	≥ 15 x Ø
v klidovém stavu	-40... +80 °C
v zatíženém stavu	-40... +80 °C
<b>Speciální vlastnosti</b>	
vhodný pro vlečné řetězy	ne
bez halogenů	ne