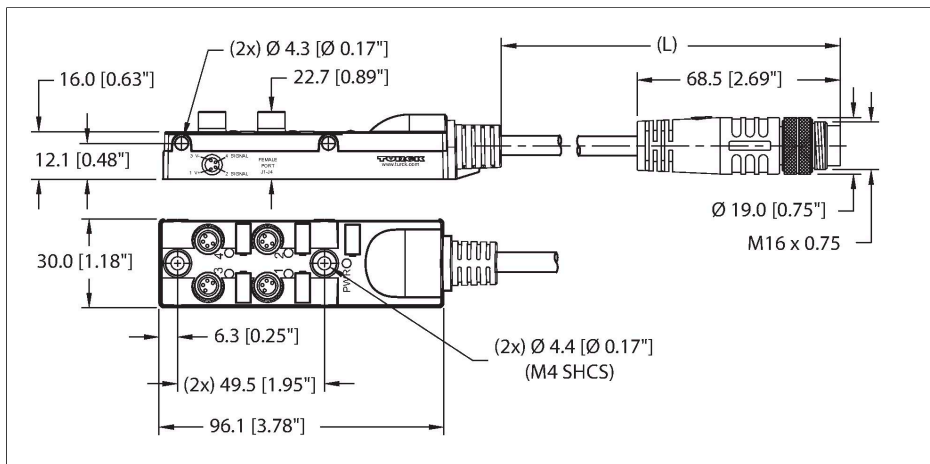


TB-4M8M-4-5-BSM14

Passiver Aktuator-/Sensor-Verteiler, 4-fach – M8x1 I/O Steckplatz mit fest angeschlossener Leitung



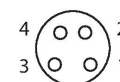
Vlastnosti



- materiál pouzdra: nylon
- barva pouzdra: černá
- stupeň krytí IP67
- RoHS
- cULus certifikát
- I/O konektor (počet pinů): 3pinový + PE

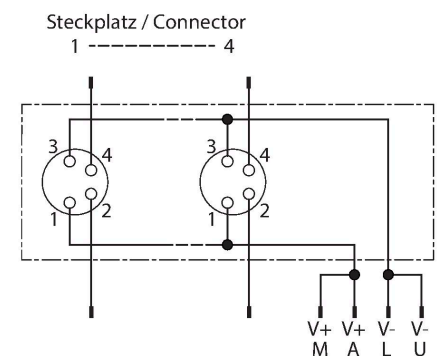
Zapojení kontaktů

I/O konektor



Společné připojení

Diagram



Technické údaje

Typ	TB-4M8M-4-5-BSM14
Ident.č.	UX09712
I/O rozdělovač	I/O rozdělovač, 4násobný, s kabelem
skříňe	plast, PA 6 GF30, černá
I/O konektor	M8 x 1, zásuvka
Specifikace konstrukce	dle IEC 61076-2-104
Počet pólů	4
Kontakty	mosaz, CuZn, zlaceno
Držák kontaktů	plast, PA 4.6 GF30, černá
Těsnění	O kroužek, plast, FKM/FPM
Tělo konektoru	mosaz, CuZn, niklováno
mechanická životnost	> 100 cyklů
Stupeň znečištění	3
Třída ochrany	IP67, IP68, IP69K
	NEMA: 1, 3, 4, 6P, 12
Společné připojení	M16 x 0,75 s kabelem, zástrčka, na straně
Počet pólů	14
Kontakty	mosaz, CuZn, zlaceno
Držák kontaktů	plast, TPU, černá
Tělo zásuvky	plast, TPE, žlutá
Převlečná matice / šroub	mosaz, CuZn, niklováno
mechanická životnost	> 100 cyklů
Stupeň znečištění	3
Třída ochrany	IP67
Elektrické vlastnosti při +20 °C	
Jmenovité napětí	30 VDC

Technické údaje

Proudové zatížení: 2 A na signálový kontakt, 6 A celkem

Mechanické a chemické vlastnosti

v klidovém stavu -40 °C... +85 °C

Certifikáty
UL 2238
CSA C22.2 No. 182.3
CE
RoHS

Upozornění

Upozornění - Vyhrazujeme si právo provádět technické změny bez předchozího upozornění.

Zapojení

Konektor / pin	C1/4	C2/4	C3/4	C4/4
Konektor M23	1	2	3	4
Kabel	WH	GN	YE	GY

Napájení C1-C4	24V	0V	PE
Konektor M23	11	9 + 10	12
Kabel	BN	BU	GNYE

Dodávka

Artikl	Množství	Popis
rozdělovače	1	Pasivní rozdělovač pro senzory / akční členy
VS-M12-BK	2	ochranné zátky pro zásuvky M12
KS9/20	5	Popisovací štítky

Příslušenství

Ident.č.	Označení	Popis
6900197	CK12-0	Konfekční zásuvka M23, 12pinová, přímá
6931889	CS12-0	Konfekční zástrčka M23 12pinová přímá
6931780	CKCM12-11-5/S90	Připojovací kabel, zásuvka M23 přímá 12pinová, 5 m *
6931781	CKCM12-11-10/S90	Připojovací kabel, zásuvka M23 přímá 12pinová, 10m *
6931885	CKCWM12-11-5/S90	Připojovací kabel, zásuvka M23 úhlová 12pinová, 5 m *
6931886	CKCWM12-11-10/S90	Připojovací kabel, zásuvka M23 úhlová 12pinová, 10m *
6931782	CSCM-CKCM12-11-5/S90	Propojovací kabel, zástrčka M23 - zásuvka M23, přímá 12pinová, 5 m *
6931783	CSCM-CKCM12-11-10/S90	Propojovací kabel, zástrčka M23 - zásuvka M23, přímá 12pinová, 10m *
6931887	CSCM-CKCWM12-11-5/S90	Propojovací kabel, zástrčka M23 přímá - zásuvka M23 úhlová, 12pinová, 5 m *
6931888	CSCM-CKCWM12-11-10/S90	Propojovací kabel, zástrčka M23 přímá - zásuvka M23 úhlová, 12pinová, 10m *
6625616	RKC5T-2-RSC5T/TXL	Propojovací kabel, zásuvka M12 - zástrčka M12 přímá 5pinová, 2 m *
6936055	VS-M12-BK	ochranné zátky pro zásuvky M12
8015002	KS9/20	Popisovací štítky

* Další délky na vyžádání