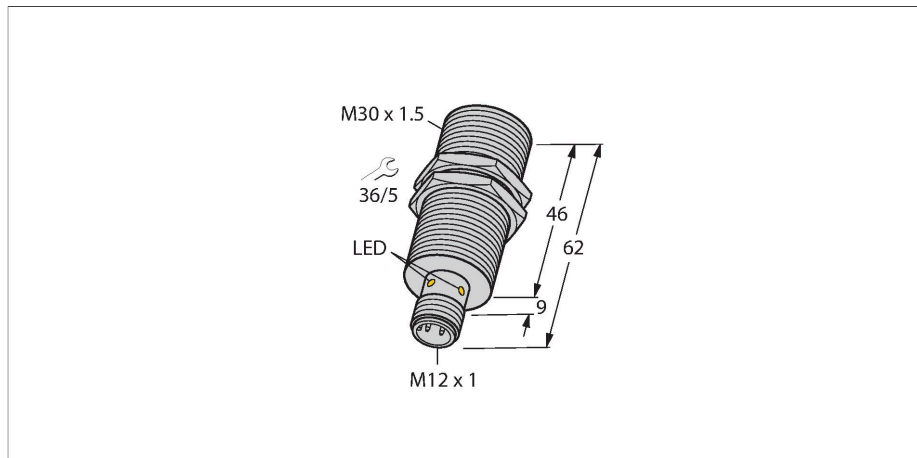


# BI15U-EM30WD-VP6X-H1141

## Induktiver Sensor – für die Lebensmittelindustrie



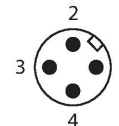
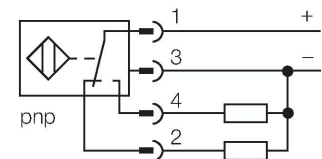
### Merkmale

- Gewinderohr, M30x1,5
- Edelstahl, 1.4404
- Frontkappe aus Flüssigkristallpolymer
- Faktor 1 für alle Metalle
- magnetfeldfest
- für Temperaturen von -40°C bis +100°C
- hohe Schutzart IP69K für extreme Umgebungsbedingungen
- spezielle Doppellippenabdichtung
- Schutz gegen alle handelsüblichen sauren und alkalischen Reinigungsmittel
- dauerhaft lesbares Typenschild durch Lasergravur
- DC 4-Draht, 10...30 VDC
- Wechsler, PNP-Ausgang
- Steckverbinder, M12 x 1

### Technische Daten

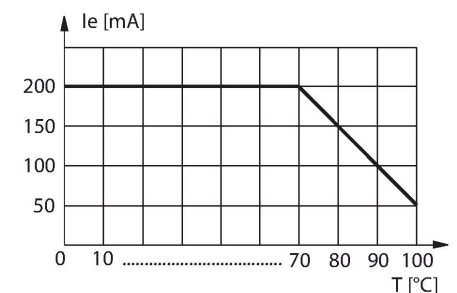
Typ	BI15U-EM30WD-VP6X-H1141
Ident-No.	100000617
<b>Allgemeine Daten</b>	
Bemessungsschaltabstand	15 mm
Einbaubedingung	bündig
Gesicherter Schaltabstand	≤ (0,81 x S <sub>n</sub> ) mm
Wiederholgenauigkeit	≤ 2 % v. E.
Temperaturdrift	≤ ±10 %
	≤ ± 20 %, ≤ -25 °C , ≥ +70 °C
Hysterese	3...15 %
<b>Elektrische Daten</b>	
Betriebsspannung	10...30 VDC
Restwelligkeit	≤ 10 % U <sub>ss</sub>
DC Bemessungsbetriebsstrom	≤ 200 mA
Leerlaufstrom	25 mA
Reststrom	≤ 0.1 mA
Isolationsprüfspannung	≤ 0.5 kV
Kurzschlusschutz	ja / taktend
Spannungsfall bei I <sub>e</sub>	≤ 1.8 V
Drahtbruchsicherheit / Verpolungsschutz	ja / vollständig
Ausgangsfunktion	Vierdraht, Wechsler, PNP
Gleichfeldfestigkeit	300 mT
Wechselfeldfestigkeit	300 mT <sub>ss</sub>
Schaltfrequenz	0.75 kHz
<b>Mechanische Daten</b>	
Bauform	Gewinderohr, M30 x 1.5
Abmessungen	62 mm

### Anschlussbild



### Funktionsprinzip

Die induktiven Sensoren für die Lebensmittelindustrie sind absolut dicht und resistent gegen Reinigungs- und Desinfektionsmittel durch ihre robuste Ausführung mit LCP-Frontkappe und Edelstahlgehäuse.

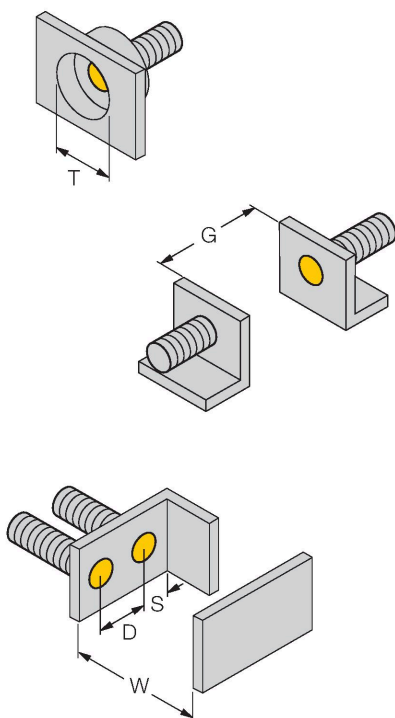


## Technische Daten

Gehäusewerkstoff	Edelstahl, 1.4404 (AISI 316L)
Material aktive Fläche	Kunststoff, LCP
Steckergehäuse	Kunststoff, PP
Zulässiger Druck auf Frontkappe	≤ 10 bar
Max. Anziehdrehmoment Gehäusemutter	75 Nm
Elektrischer Anschluss	Steckverbinder, M12 x 1
<b>Umgebungsbedingungen</b>	
Umgebungstemperatur	-40...+100 °C
Vibrationsfestigkeit	55 Hz (1 mm)
Schockfestigkeit	30 g (11 ms)
Schutzart	IP68 IP69K
MTTF	874 Jahre nach SN 29500 (Ed. 99) 40 °C
Schaltzustandsanzeige	LED, gelb

## Montageanleitung

### Einbauhinweise / Beschreibung

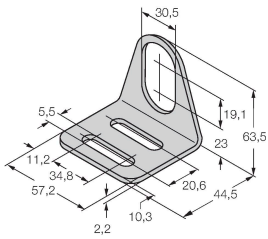


Abstand D	60 mm
Abstand W	3 x Sn
Abstand T	3 x B
Abstand S	1,5 x B
Abstand G	6 x Sn
Durchmesser der aktiven Fläche B	Ø 30 mm

Bei allen bündigen uprox+ Gewinderohrschaltern ist ein überbündiger Einbau erlaubt. Bei einem zurückgesetzten Einbau von einer halben Gewindeumdrehung ist ein sicherer Betrieb gewährleistet.

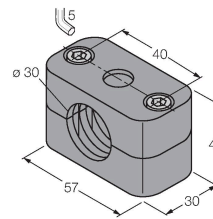
## Montagezubehör

MW-30 6945005



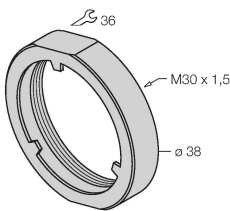
Befestigungswinkel für  
Gewinderohrsensoren; Werkstoff:  
Edelstahl A2 1.4301 (AISI 304)

BSS-30 6901319



Befestigungsschelle für Glatt - und  
Gewinderohrsensoren; Werkstoff:  
Polypropylen

PN-M30 6905308



Stoßschutzmutter für M30x1  
Gewinderohrgeräte; Werkstoff:  
Edelstahl A2 1.4305 (AISI 303)

## Anschlusszubehör

Maßbild	Typ	Ident-No.	
	RKH4.4-2/TFE	6934473	Anschlussleitung, M12-Kupplung, gerade, 4-polig, Edelstahlüberwurfmutter, Leitungslänge: 2 m, Mantelmaterial: PVC, grau; Temperaturbereich: -25... +80 °C
	RKH4.4-2/TFG	6933086	Anschlussleitung, M12-Kupplung, gerade, 4-polig, Edelstahlüberwurfmutter, Leitungslänge: 2 m, Mantelmaterial: TPE, grau; Temperaturbereich: -40... +105 °C