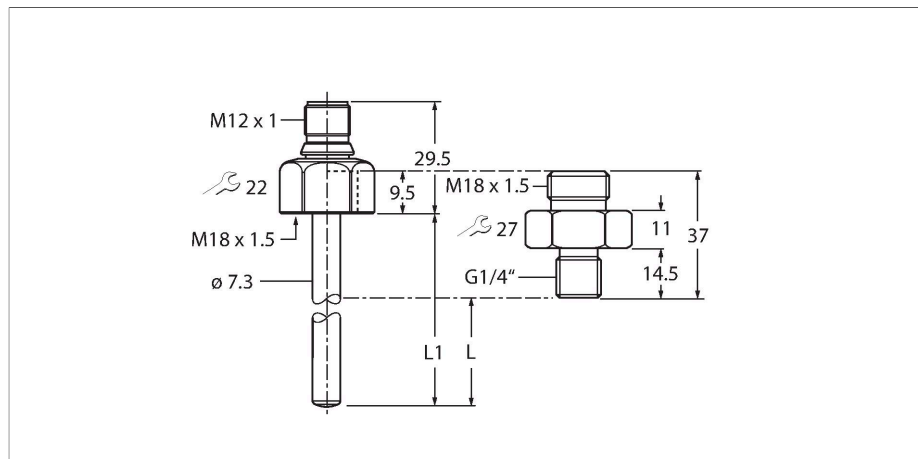


# FP100-300L-04-NA-H1141

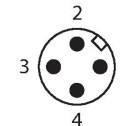
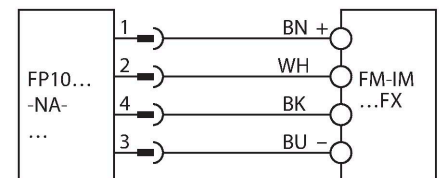
## Strömungssensor – Eintauchsensoren ohne integrierte Auswerteelektronik



### Merkmale

- Einschraubadapter mit Prozessanschluss G1/4" Außengewinde im Lieferumfang enthalten
- Gehäusewerkstoff: 1.4571 (316Ti)
- Eintauchtiefe 16,9 mm
- Strömungsüberwachung von flüssigen Medien
- Schutzart IP66, IP67 und IP69K
- Steckverbinder, M12 x 1

### Anschlussbild



### Funktionsprinzip

Der Strömungssensor arbeitet nach dem kalorimetrischen Wirkprinzip. Das Prinzip zeichnet sich dadurch aus, dass die Strömungsgeschwindigkeit in direktem Zusammenhang zum thermischen Energieabtrag im Bereich des Fühlers steht. Der erhöhte Energieabtrag ist somit ein direktes Maß für eine erhöhte Strömungsgeschwindigkeit bzw. Durchflussmenge.

### Technische Daten

|                              |  |
|------------------------------|--|
| Typ                          | FP100-300L-04-NA-H1141   |
| Ident-No.                    | 100001045  |
| Medientemperatur             | -25...+85 °C   |
| <b>Einsatzbereich</b>        |  |
| Einbaubedingungen            | Eintauchsensoren   |
| Einsatzbereich               | Flüssigkeiten  |
| Stablänge (L1)               | 45 mm  |
| Eintauchtiefe (L)            | 16.9 mm, bei Verwendung des mitgelieferten Adapters  |
| Druckfestigkeit              | 300 bar  |
| Ansprechzeit T09             | 6 s  |
| Ansprechzeit T05             | 3 s  |
| Standard Strömungsbereich    | 3...300 cm/s   |
| Erweiterter Strömungsbereich | beliebige axiale Ausrichtung des Fühlerstabs im Medium<br>1...300 cm/s<br>gerichtete Anströmung auf Körnungspunkt ± 20 ° |
| Temperaturgradient           | ≤ 300 K/min  |
| <b>Mechanische Daten</b>     |  |
| Gehäusewerkstoff             | Edelstahl, 1.4571 (AISI 316Ti)   |
| Werkstoff Adapter            | Edelstahl 1.4571 (316Ti)   |
| Werkstoffe (medienberührend) | Edelstahl 1.4571 (AISI 316Ti), O-Ring FKM, Flachdichtung AFM   |
| Prozessanschluss Sensor      | M18 x 1.5 Innengewinde   |
| Prozessanschluss Adapter     | M18 x 1.5 Außengewinde; G 1/4" Außengewinde  |
| Elektrischer Anschluss       | Steckverbinder, M12 x 1  |

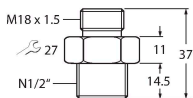
## Technische Daten

|                             |  |
|-----------------------------|--|
| Schutzart                   | IP66<br>IP67<br>IP69K                  |
| <b>Umgebungsbedingungen</b> |  |
| Umgebungstemperatur         | -40...+85 °C                           |
| Lagertemperatur             | -40...+80 °C                           |
| Schockfestigkeit            | 50 g (11 ms) DIN EN 60068-2-27         |
| Vibrationsfestigkeit        | 20 G (55...2000 Hz) DIN EN 60068-2-6   |
| <b>Tests/Zulassungen</b>    |  |
| Zulassungen                 | CE<br>cULus                            |
| Zulassungsnummer UL         | E516036                                |
| MTTF                        | 120 Jahre nach SN 29500 (Ed. 99) 40 °C |

## Montagezubehör

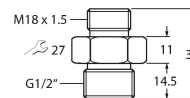
FAA-A1-1.4571 100001987

Einschraubadapter für  
Eintauchsensoren der Reihen FS.. ,  
FP..; Material: Edelstahl 1.4571  
(316Ti); Prozessanschluss: N1/2"



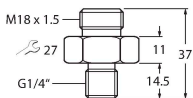
FAA-80-1.4571 100001988

Einschraubadapter für  
Eintauchsensoren der Reihen FS.. ,  
FP..; Material: Edelstahl 1.4571  
(316Ti); Prozessanschluss: G1/2"



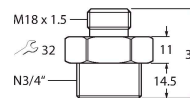
FAA-04-1.4571 100001989

Einschraubadapter für  
Eintauchsensoren der Reihen FS.. ,  
FP..; Material: Edelstahl 1.4571  
(316Ti); Prozessanschluss: G1/4"



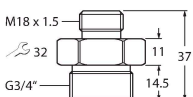
FAA-34-1.4571 100001990

Einschraubadapter für  
Eintauchsensoren der Reihen FS.. ,  
FP..; Material: Edelstahl 1.4571  
(316Ti); Prozessanschluss: N3/4"



FAA-81-1.4571 100001991

Einschraubadapter für  
Eintauchsensoren der Reihen FS.. ,  
FP..; Material: Edelstahl 1.4571  
(316Ti); Prozessanschluss: G3/4"



## Anschlusszubehör

| Maßbild | Typ           | Ident-No. |   |
|---------|---------------|-----------|---|
|         | WKC4.4T-2/TEL | 6625025   | Anschlussleitung, M12-Kupplung, gewinkelt, 4-polig, Leitungslänge: 2 m, Mantelmaterial: PVC, schwarz; cULus-Zulassung |
|         | RKC4.4T-2/TEL | 6625013   | Anschlussleitung, M12-Kupplung, gerade, 4-polig, Leitungslänge: 2 m, Mantelmaterial: PVC, schwarz; cULus-Zulassung    |
|         | WKC4.4T-2/TXL | 6625515   | Anschlussleitung, M12-Kupplung, gewinkelt, 4-polig, Leitungslänge: 2 m, Mantelmaterial: PUR, schwarz; cULus-Zulassung |
|         | RKC4.4T-2/TXL | 6625503   | Anschlussleitung, M12-Kupplung, gerade, 4-polig, Leitungslänge: 2 m, Mantelmaterial: PUR, schwarz; cULus-Zulassung    |

## Funktionszubehör

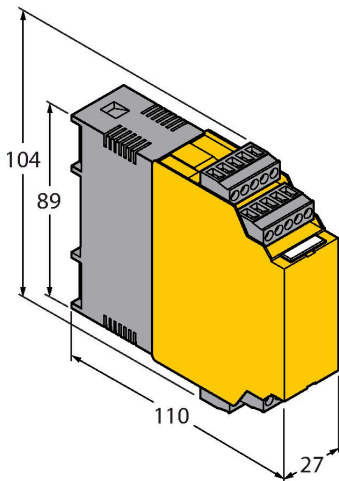
| Maßbild | Typ           | Ident-No. |   |
|---------|---------------|-----------|---|
|         | FM-IM-3UP63FX | 100000818 | Auswertegerät für Nicht-Ex Strömungssensoren der Familie FP...-...-NA-...; Betriebsspannung 20...30 VDC; LED-Band zur Anzeige von Strömungsgeschwindigkeit und Medientemperatur; IO-Link Device mit Transistorausgängen für Strömung, Temperatur und Fehler |

Maßbild

Typ  
FM-IM-3UR38FX

Ident-No.  
100000820

Auswertegerät für Nicht-Ex Strömungssensoren der Familie FP...-...-NA-...; Betriebsspannung 20... 250 VAC; LED-Band zur Anzeige von Strömungsgeschwindigkeit und Medientemperatur; IO-Link Device mit Relaisausgängen für Strömung, Temperatur und Fehler



Typ  
FM-IM-2UPLI63FX

Ident-No.  
100000819

Auswertegerät für Nicht-Ex Strömungssensoren der Familie FP...-...-NA-...; Betriebsspannung 20... 30 VDC; LED-Band zur Anzeige von Strömungsgeschwindigkeit und Medientemperatur; IO-Link Device mit Analogausgang für Strömung und Transistorausgängen für Temperatur und Fehler

