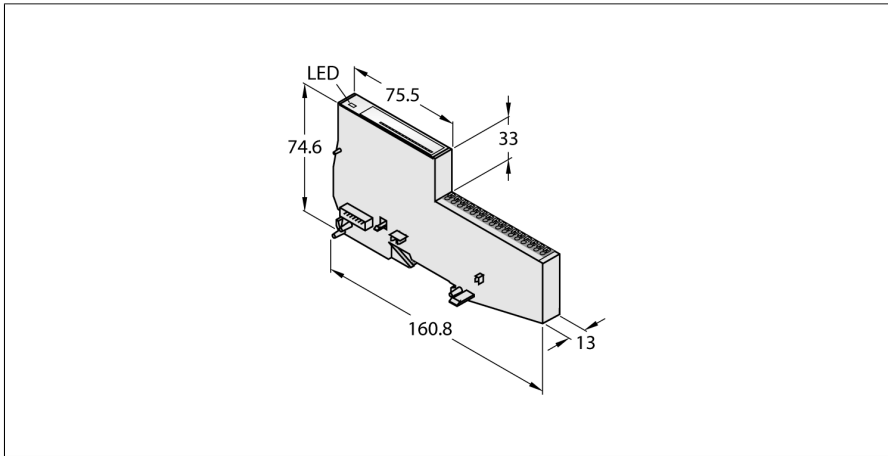


# BL20 Economy Modul

## Potentialverteilermodul, 16-fach GND

### BL20-E-16GNDL



- Unabhängig vom verwendeten Feldbus
- Elektronik und Anschlussstechnik in einem Gehäuse
- Anschlussstechnik: Push-in-Klemmen
- Schutzart IP20
- 16 Anschlussklemmen zur Verdrahtung des GND Potential aus der Feldversorgung  $U_L$

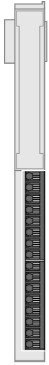
#### Funktionsprinzip

Bei den BL20-Economy-Modulen ist die Elektronik und die Anschlussstechnik in einem gemeinsamen Gehäuse untergebracht. Die Auswahl eines Basismoduls entfällt somit. Innerhalb einer Station können die Economy-Module mit den Modulen mit getrennter Elektronik/Anschlussstechnik gemixt werden, sofern deren Basismodule mit Zugfederanschluss ausgestattet sind.

Durch den Einsatz von Gateways sind die Economy-Module vollkommen unabhängig vom übergeordneten Feldbus.

Typ	BL20-E-16GNDL
Ident-No.	100001338
Anzahl der Kanäle	16
Nennspannung aus Versorgungsklemme	24 VDC
Zulässiger Bereich	18...30 VDC
Anschlussstechnik Ausgang	Push-in
Abmessungen (B x L x H)	13 x 160.8 x 74.6 mm
Umgebungstemperatur	0...+55 °C
Lagertemperatur	-25...+85 °C
Relative Feuchte	15...95 %, keine Betauung zulässig
Schwingungsprüfung	gemäß EN 61131
Schockprüfung	gemäß IEC 60068-2-27
Kippfallen und Umstürzen	gemäß IEC 68-2-31 und freier Fall nach IEC 68-2-32
Elektromagnetische Verträglichkeit	gemäß EN 50 082-2
Schutzart	IP20
MTTF	15435 Jahre nach SN 29500 (Ed. 99) 20 °C

## Anschlussübersicht



### Hinweis

Das Modul stellt 16 mal das GND Potential aus der Feldversorgung  $U_1$  vom Gateway oder einem Power Feeding Modul zur Verfügung.

### Anschlussbelegung

