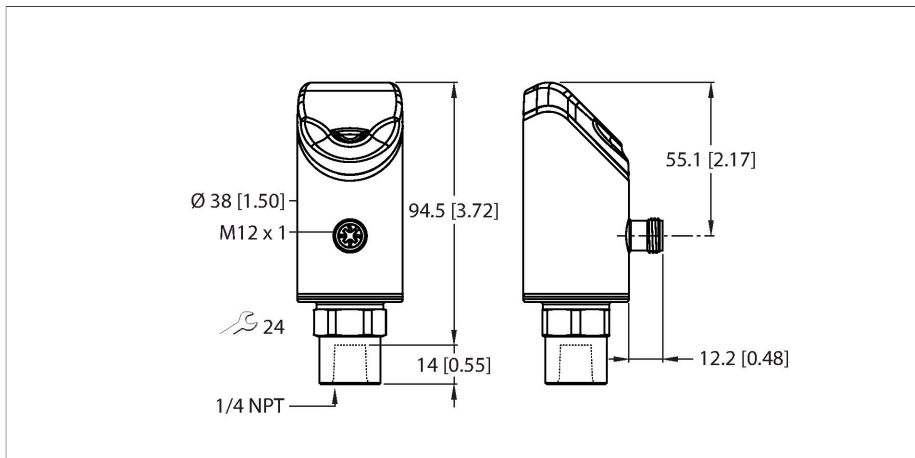


PS510-250-02-2UPN8-H1141

Drucksensor – Relativdruck: 0 ... 250 bar



Technische Daten

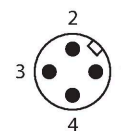
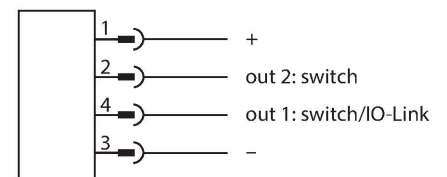
| | |
|--------------------------------|--|
| Typ | PS510-250-02-2UPN8-H1141 |
| Ident-No. | 100001727 |
| Medientemperatur | -30...+80 °C |
| Einsatzbereich | Flüssigkeiten und Gase |
| Druckbereich | |
| Druckart | Relativdruck |
| Druckbereich | 0...250 bar |
| | 0...3625.94 psi |
| | 0...25 MPa |
| zulässiger Überdruck | ≤ 750 bar |
| Berstdruck | ≥ 1000 bar |
| Ansprechzeit | ≤ 3 ms |
| Elektrische Daten | |
| Betriebsspannung | 18...33 VDC |
| Kurzschluss-/ Verpolungsschutz | ja, taktend / ja (Spannungsversorgung) |
| Kapazitive Last | 100 nF |
| Schutzklasse | III |
| Ausgänge | |
| Ausgang 1 | Schaltausgang oder IO-Link Modus |
| Ausgang 2 | Schaltausgang |
| Schaltausgang | |
| Kommunikationsprotokoll | IO-Link |
| Ausgangsfunktion | Schließer/Öffner, PNP/NPN |
| Genauigkeit | ± 0.25 % FS BSL |
| Bemessungsbetriebsstrom | 0.25 A |
| Schaltfrequenz | ≤ 300 Hz |
| Schaltpunktabstand | ≥ 0.5 % |



Merkmale

- 4-stelliges, zweifarbiges 12-Segment Display um 180° drehbar
- Drehbares Gehäuse nach Montage des Prozessanschlusses
- Metallmesszelle
- 18...33 VDC
- Schließer/Öffner, PNP/NPN-Ausgang, IO-Link
- Prozessanschluss 1/4" NPT-18 Innengewinde
- Steckergerät, M12x1

Anschlussbild



Funktionsprinzip

Die Drucksensoren der Reihe P510 arbeiten mit vollverschweißten Metallmesszellen. Durch die Druckeinwirkung auf das Metallträgermaterial wird ein druckproportionales Signal erzeugt und elektronisch weiterverarbeitet. Das verarbeitete Signal steht je nach Sensorvariante als Schalt- oder Analogausgang mit einer Genauigkeit von 0,25% des Endwerts zur Verfügung. Der drehbare Sensorkörper und eine Vielzahl

von Prozessanschlüssen gewährleisten eine flexible Prozessanbindung.

Technische Daten

| | |
|--|---|
| Schaltpunkt(e) | (min + 0,005 x Spanne)...100 % v. E. |
| Rückschaltpunkt(e) | min bis (SP - 0,005 x Spanne) |
| Schaltzyklen | ≥ 100 Mio. |
| IO-Link | |
| IO-Link Spezifikation | V 1.1 |
| IO-Link Porttyp | Class A |
| Übertragungsphysik | entspricht der 3-Leiter Physik (PHY2) |
| Frametyp | 2.2 |
| Übertragungsrate | COM 2 / 38,4 kBit/s |
| Prozessdatenbreite | 16 bit |
| Messwertinformation | 14 bit |
| Schaltpunktinformation | 2 bit |
| Parametrierung | FDT/DTM |
| Genauigkeit | ± 0.25 % FS BSL |
| In SIDI GSDML enthalten | Ja |
| Programmierung | |
| Programmiermöglichkeiten | Schalt-/Rückschaltpunkte; PNP/NPN; Öffner/Schließer; Hysterese-/Fenstermodus; Dämpfung; Druckeinheit; Druckspitzen-speicher |
| Mechanische Daten | |
| Gehäusewerkstoff | Edelstahl/Kunststoff, 1.4404 (AISI 316L)/ Grilamid TR90 UV |
| Werkstoffe (medienberührend) | Edelstahl 1.4404 (AISI 316L)/1.4542 (AISI 630) |
| Prozessanschluss | 1/4" NPT-18 Innengewinde |
| Schlüsselweite Druckanschluss/Überwurfmutter | 24 |
| Max. Anziehdrehmoment Gehäusemutter | 35 Nm |
| Elektrischer Anschluss | Steckverbinder, M12 x 1 |
| Schutzart | IP66 IP67 IP69K |
| Umgebungsbedingungen | |
| Umgebungstemperatur | -40...+80 °C |
| Lagertemperatur | -40...+80 °C |
| Schockfestigkeit | 50 g (11 ms) DIN EN 60068-2-27 |
| EMV | EN 61000-4-2 ESD:4 kV CD / 8 kV AD EN 61000-4-3 HF gestrahlt:15 V/m EN 61000-4-4 Burst:2 kV EN 61000-4-6 HF leitungsgeb.:10 V EN 61000-6-2 0,5 kV, 42 Ω EN 61326-2-3 |
| Tests/Zulassungen | |
| Zulassungen | CE Metrological Certification (RUS) |

Technische Daten

| | |
|---|---|
| | cULus |
| Zulassungsnummer UL | E183243 |
| Referenzbedingungen nach IEC 61298-1 | |
| Temperatur | 15...+25 °C |
| Luftdruck | 860...1030 hPa abs. |
| Luftfeuchtigkeit | 45...75 % rel. |
| Hilfsenergie | 24 VDC |
| Anzeigen/Bedienelemente | |
| Anzeige | 4-stelliges 12-Segment-Display um 180° drehbar, rot oder grün |
| Schaltzustandsanzeige | 2 x LED, gelb |
| Anzeige der Einheit | 5 x LED grün (bar, psi, kPa, MPa, misc) |
| Temperaturverhalten | |
| Temperaturkoeffizient Spanne TK_s | ± 0.1 % v.E./10 K |
| Temperaturkoeffizient Nullpunkt TK_0 | ± 0.1 % v.E./10 K |
| MTTF | 110 Jahre nach SN 29500 (Ed. 99) 40 °C |

Montagezubehör

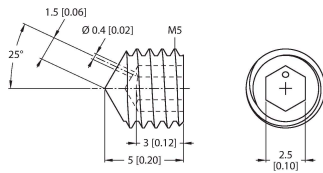
| | |
|-------------|---|
| FAM-30-PA66 | 100018384 |
| | <p>Montagewinkel; Variable Schlüsselweite 24 - 30 mm ; abnehmbares Beschriftungsplättchen 20 x 9 mm</p> |

Anschlusszubehör

| Maßbild | Typ | Ident-No. | |
|---------|-----------------------|-----------|--|
| | WKC4.4T-2-RSC4.4T/TXL | 6625640 | Verbindungsleitung, M12-Kupplung, gewinkelt, 4-polig auf M12-Stecker, gerade, 4-polig, Leitungslänge: 2 m, Mantelmaterial: PUR, schwarz; cULus-Zulassung |
| | WKC4.4T-2/TXL | 6625515 | Anschlussleitung, M12-Kupplung, gewinkelt, 4-polig, Leitungslänge: 2 m, Mantelmaterial: PUR, schwarz; cULus-Zulassung |

Funktionszubehör

| Maßbild | Typ | Ident-No. | |
|---------|----------------|-----------|---|
| | USB-2-IOL-0002 | 6825482 | IO-Link-Master mit integrierter USB-Schnittstelle |



PAM-P3

100004416

Dämpfungselement, schützt die Messzelle vor Druckspitzen

mm [inch]