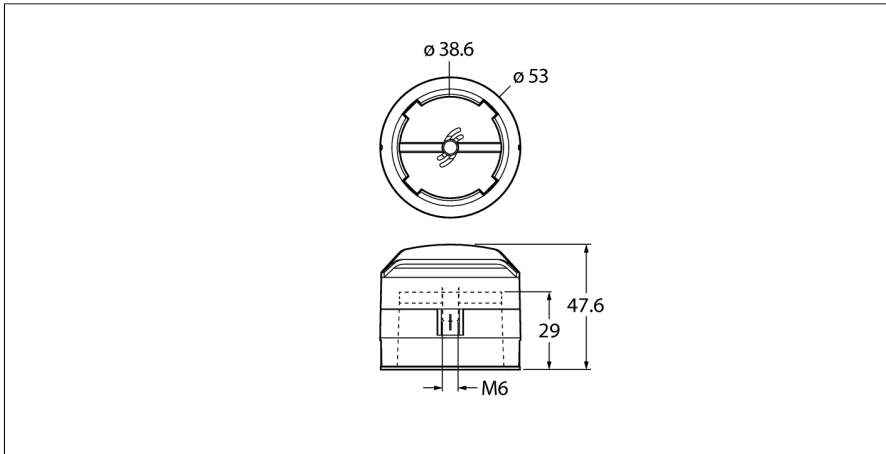


Zubehör

Betätigungselement (Puck)

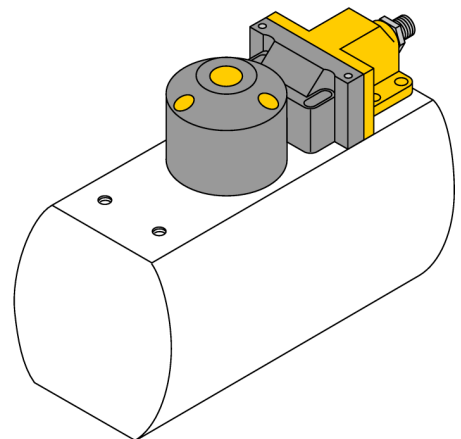
BTS-DSC26-EB20



- Endlage bedämpft
- um 90° verstellbare optische Anzeigen
- Lochbild auf Flanschfläche: 80 x 30 mm
- Anschlusswelle (Wellenzapfen) Höhe: 30 mm / Ø: max. 38 mm
- Optional erhältlich: Distanzstück BTS-DSC26-UR10 für 20 mm hohe Anschlusswellen (Wellenzapfen)

Allgemeine Beschreibung

Doppelsensoren sind speziell zur Positionsabfrage von Schwenkventilen konstruiert und kombinieren die Funktionssicherheit von berührungslosen induktiven Sensoren mit der Flexibilität eines Aufbaugesäuses. Ein breites Programm an praxisingerechtem Zubehör gewährleistet eine optimale Adaption an Ihre Anlagen.



Typ	BTS-DSC26-EB20
Ident-No.	100002102
Bauform	Zubehör für Doppelsensor, Ni4-DSC26-..., Ni4-DSU26...
Gehäusewerkstoff	Kunststoff, PA6
Anziehdrehmoment Befestigungsschraube	1.5 Nm
Im Lieferumfang enthalten	1 St. Senkschrauben: M6 x 16, DIN 7991-A2

Zubehör

Typ	Ident-Nr.		Maßbild
BTS-DSC26-UR10	100002103	Distanzstück für Doppelsensor-Betätigungsset BTS-DSC26-EB20	