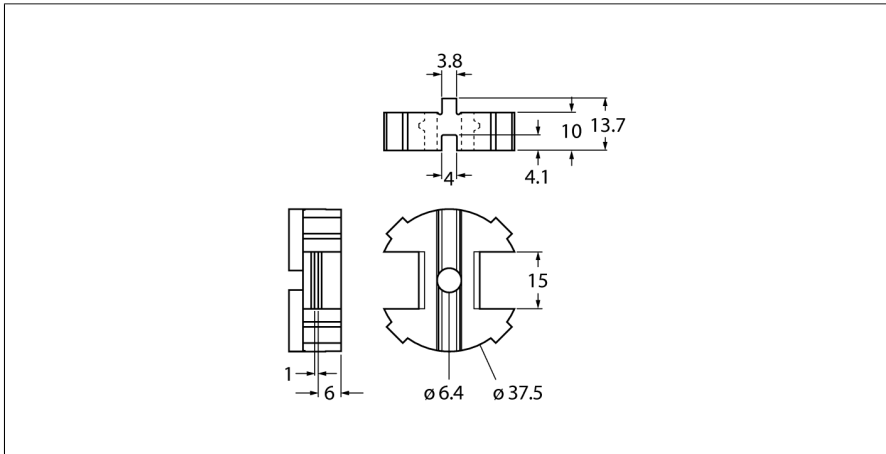


Zubehör

Distanzstück für Betätigungsset (Puck) BTS-DSC26-UR10



- Für Betätigungsset (Puck) BTS-DSC26-EB20
- mit diesem Zubehör kann der Puck auf eine Anschlusswelle (Wellenzapfen) mit einer Höhe von 20 mm montiert werden

Allgemeine Beschreibung

Doppelsensoren sind speziell zur Positionsabfrage von Schwenkventilen konstruiert und kombinieren die Funktionssicherheit von berührungslosen induktiven Sensoren mit der Flexibilität eines Aufbaugeschäuses. Ein breites Programm an praxisgerechtem Zubehör gewährleistet eine optimale Adaption an Ihre Anlagen.

Typ	BTS-DSC26-UR10
Ident-No.	100002103
Bauform	Zubehör für Doppelsensor, Ni4-DSC26-..., Ni4-DSU26...
Gehäusewerkstoff	Kunststoff, PA6, schwarz
Im Lieferumfang enthalten	1 St. Senkschrauben: M6 x 25, DIN 7991-A2

