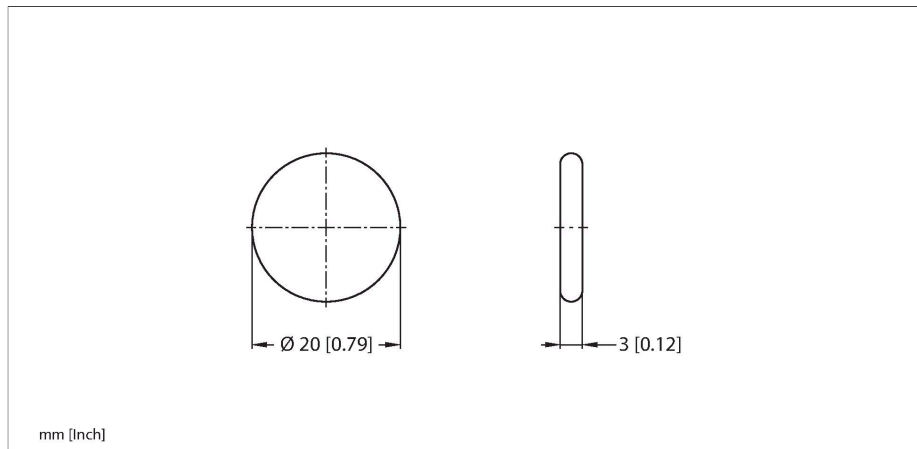


IN TAG 200 2K FRAM Datenträger HF



Merkmale

- Die Datenträger müssen vor Einsatz einer hinreichenden Eignungsprüfung in Form von Belastungstests in den jeweils vorgesehenen Temperaturprozessen unterzogen werden.
- Folgender Belastungstest wurde bei diesem Datenträger vorgenommen:
 Zyklische Temperaturbelastung: 5 Min. bei -40°C – 5 Min. bei 90°C
 Anzahl getesteter Zyklen: 100, Übergangszeit: 30 Sekunden
 Dauerbelastung: 140°C für 100 h
- Dieser erfolgreich durchgeführte Test impliziert nicht die Eignung für eine spezifische Applikation, sondern dient lediglich als Nachweis der grundsätzlichen Verwendbarkeit.
- FRAM, Speichergröße 2 kByte
- Nicht für direkte Montage auf Metall geeignet
- ATEX Kategorie II 1 G, Ex Zone 0
- ATEX Kategorie II 1 D, Ex Zone 20
- ATEX Kategorie I M1, Bergbau

Funktionsprinzip

Die HF-Schreib-Lesegeräte mit der Arbeitsfrequenz 13,56 MHz bilden eine Übertragungszone aus, dessen Größe (0... 500 mm) in Abhängigkeit von der Kombination aus Schreib-Lese-Kopf und Datenträger variiert.

Die aufgeführten Schreib-Lese-Abstände stellen nur typische Werte unter Laborbedingungen ohne Materialbeeinflussung dar. Die Schreib-Lese-Abstände der Datenträger zur Montage in/auf Metall wurden in/auf Metall ermittelt.

Durch Bauteiltoleranzen, Einbausituation in der Applikation, Umgebungsbedingungen und Beeinflussung durch Materialien (insbesondere Metall) können die erreichbaren Abstände um bis zu 30 % abweichen.

Technische Daten

Typ	IN TAG 200 2K FRAM
Ident-No.	100002358
Bemerkung zum Produkt	nicht für direkte Montage auf Metall geeignet
Datenübertragung	induktive Kopplung
Technologie	HF RFID
Arbeitsfrequenz	13,56 MHz
Speicherart	FRAM
Chip	Fujitsu MB89R118
Speichergröße	2048 Byte
Speicher	lesen/schreiben
Frei nutzbarer Speicher	2000 Byte
Anzahl Leseoperationen	unbegrenzt
Anzahl Schreiboperationen	10 ¹⁰
Typische Lesezeit	0.5 ms/Byte
Typische Schreibzeit	0.5 ms/Byte
Funk- und Protokollstandards	ISO 15693 NFC Typ 5
Mindestabstand zu Metall	10 mm
Temperatur während Schreib-/Lesezugriff	-40...+85 °C
Temperatur außerhalb Erfassungsbereich	-40...+90 °C 140 °C, 1x100 h im Ex-Bereich siehe Betriebsanleitung
Kennzeichnung des Gerätes	II 1G Ex ia IIC T6 Ga II 1D Ex ia IIIC T85°C Da I M1 Ex ia I Ma
Zulassung gemäß	Ex Veritas 21ATEX1101X Ex Veritas 21UKEX1103X IECEx EXV 21.0082X
Bauform	Hard-Tag, R20

Technische Daten

Darum ist ein Test der Applikation (vor allem beim Lesen und Schreiben in der Bewegung) unter Realbedingungen unbedingt erforderlich!

Durchmesser	20 mm +0.7/-0.5 mm
Gehäusehöhe	3 mm +0.7/-0.5 mm
Gehäusewerkstoff	Kunststoff, PA6
Material aktive Fläche	Kunststoff, PA6, schwarz
Schutzart	IP69K
Menge in der Verpackung	1