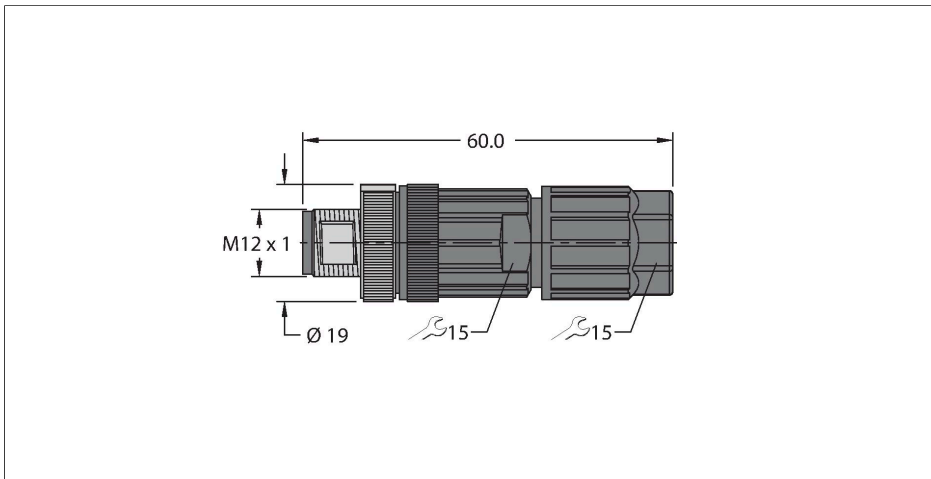


# FW-ERSPM0526-SA-P-0408

## Konfektionierbarer Steckverbinder

### Stecker M12 × 1, gerade

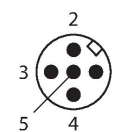


#### Merkmale



- Push-in-Anschluss
- A-Codierung
- 5-polig
- Brennbarkeitsklasse nach UL 94 V0
- Leitungsdurchlass: 4.0 ... 8.0 mm
- Klemmvermögen:
  - 0.14 ... 0.75 mm<sup>2</sup> (ohne Aderendhülse)
  - 0.08 ... 0.5 mm<sup>2</sup> (mit Aderendhülse)
- Zulassung: cULus
- RoHS-konform

#### Kontaktbelegung



#### Technische Daten

Typ	FW-ERSPM0526-SA-P-0408
Ident-No.	100002535
Steckverbinder A	Stecker, M12x1, gerade, A-codiert
Polzahl	5
Kontakte	Bronze, CuSn, vergoldet
Kontaktträger	Kunststoff, PA 6.6, Schwarz
Griffkörper	Kunststoff, PA 6.6, Schwarz
Überwurfmutter/-schraube	Zinkdruckguss, GD-Zn, vernickelt
Dichtung	NBR
Anzugsdrehmoment	0.4 ... 0.4 Nm (Max. Wert des Gegenstückes beachten!)
Außendurchmesser der Leitung	4...8 mm
Adernquerschnitt/Klemmvermögen	0.14...0.75 mm <sup>2</sup>
Anschlussart	Push-in Anschluss
Mechanische Lebensdauer	> 100 Steckzyklen
Schutzart	IP65, IP67, (verschraubt)
<b>Elektrische Eigenschaften bei +20 °C</b>	
Bemessungsspannung	60 V
Bemessungsspannung	48 V <sub>AC</sub> /60 V <sub>DC</sub>
Strombelastbarkeit	4 A
Isolationswiderstand	≥ 10 <sup>8</sup> Ω
<b>Mechanische und chemische Eigenschaften</b>	
Umgebungstemperatur (fest)	-40...+85 °C
Zulassungen	cULus

## Technische Daten

### Hinweis

- Wir behalten uns das Recht vor, ohne vorherige Ankündigung technische Änderungen vorzunehmen.

---