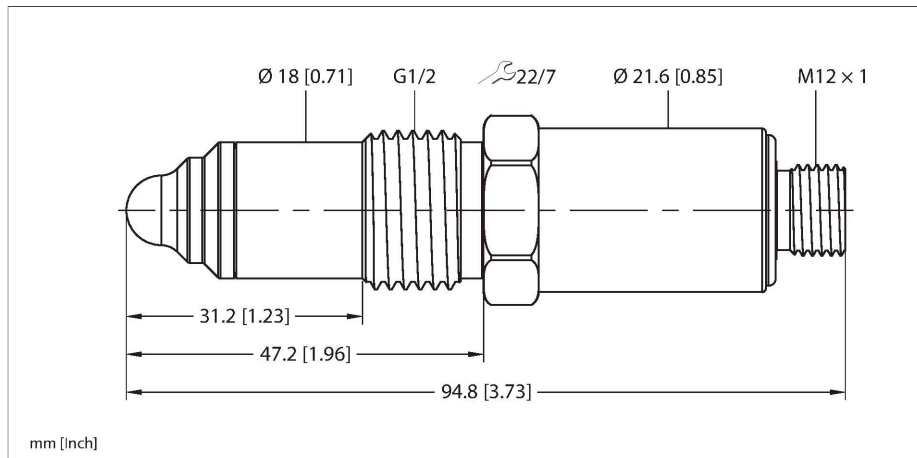


# NCLS-30-UN6X-H1141

## Kapazitiver Grenzstandsensoren



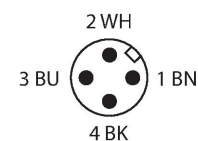
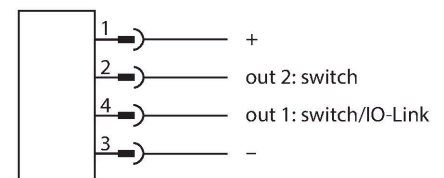
### Technische Daten

Typ	NCLS-30-UN6X-H1141
Ident-No.	100004249
Einbaulage	beliebig
Hinweis zum Einbau	Bitte den NCLS-Grenzstandschalter nur mit original Turck-Prozessadaptern verwenden!
Voraussetzung Permittivität ( $\epsilon_r$ )	1.5
Druckfestigkeit	10 bar
Vakuumfestigkeit	-1 bar
Umgebungstemperatur	-10...+70 °C
Medientemperatur	0...+100 °C
Kommentar zur Medientemperatur	0...+130 °C für <1 h bei einer Umgebungstemperatur von 40 °C
Lagertemperatur	-20...+70 °C
CIP / SIP - fähig	ja
<b>Elektrische Daten</b>	
Betriebsspannung	12...32 VDC
	im IO-Link Modus
Leistungsaufnahme	3 W
Einschaltzeit	< 0.3 s
Ansprechzeit	< 0.2 s
Schaltfrequenz	≤ 5 Hz
Isolationsprüfspannung	≤ 0.5 kV
Kommunikationsprotokoll	IO-Link
SIO-Modus kompatibel	Ja
Anzahl der digitalen Ausgänge	2
Ausgangsfunktion	Vierdraht, Schließer/Öffner, NPN
Kurzschlusschutz	ja

### Merkmale

- Medienberührende Erfassung von Grenzständen in Tanks und Rohrleitungen
- Erkennung unterschiedlicher Stoffe (flüssig, viskos, granular, pulverförmig)
- Hygienische PEEK-Spitze, CIP / SIP - fähig
- EHEDG zertifiziert (mit Prozessadapter NCLS-WA1)
- Gut erkennbare Ring-LED
- 12...32 VDC, Leistungsaufnahmen: typ. 1 W, max. 3 W
- Zwei digitale Ausgänge, getrennt einstellbar als Schließer / Öffner
- PNP, NPN oder Push-Pull, umschaltbar
- IO-Link für Parametrierungen / Prozesswerte
- Prozessanschluss G1/2" Außengewinde, hygienisch (in Verbindung mit TURCK-Adaptoren)
- 4-poliges Steckergerät, M12x1

### Anschlussbild



### Funktionsprinzip

Kapazitive Näherungsschalter sind in der Lage, sowohl metallische (elektrisch leitende) als auch nichtmetallische (elektrisch

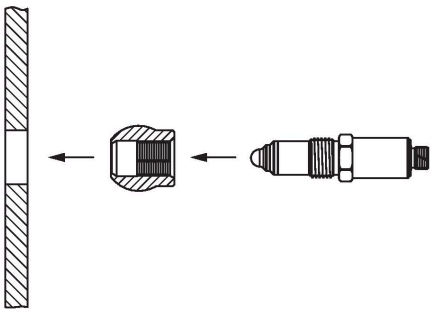
## Technische Daten

Drahtbruchsicherheit / Verpolungsschutz	ja / vollständig
Schutzklasse	III
<b>Tests/Zulassungen</b>	
Zulassungen	CE EHEDG
<b>IO-Link</b>	
IO-Link Spezifikation	V 1.1
Parametrierung	FDT/DTM
Übertragungsphysik	entspricht der 3-Leiter Physik (PHY2)
Übertragungsrate	COM 2 / 38,4 kBit/s
Prozessdatenbreite	16 bit
Messwertinformation	14 bit
Schaltpunktinformation	2 bit
Frametyp	2.2
In SIDI GSDML enthalten	Ja
<b>Mechanische Daten</b>	
Bauform	Gewinderohr, G 1/2"
Abmessungen	94.8 x 22 x 22 mm
Gehäusewerkstoff	Edelstahl, 1.4404 (AISI 316L)
Werkstoffe (medienberührend)	Kunststoff, PEEK
Max. Anziehdrehmoment Gehäusemutter	20 Nm
Prozessanschluss	G 1/2" Außengewinde hygienisch
Elektrischer Anschluss	Steckverbinder, M12 x 1
Vibrationsfestigkeit	2 Hz (1 mm)
Schockfestigkeit	7 g (11 ms)
Schutzart	IP67 IP69K
MTTF	1080 Jahre nach SN 29500 (Ed. 99) 40 °C
Betriebsspannungsanzeige	Ring-LED, grün
Schaltzustandsanzeige	Ring-LED, grün, (invers zur Betriebsspannungsanzeige)

nichtleitende) Objekte verschleißfrei zu erfassen. Die NCLS Grenzstandschalter zeichnen sich dabei insbesondere dadurch aus, dass sie medienberührend verschiedenartige Stoffe flüssiger, viskoser, granularer oder pulverförmiger Art detektieren und unterscheiden kann. Sie eignen sich somit hervorragend, um in Tanks und Rohrleitungen Grenzstände (max. / min.) sowie Medienwechsel zu erkennen.

## Montageanleitung

## Produkt Eigenschaften



Bitte den NCLS-Grenzstandschalter nur mit original Turck-Prozessadaptern verwenden!

Der Sensor kann grundsätzlich an beliebiger Position und in beliebiger Lage eingebaut werden.

Montagepositionen, an denen Ablagerungen durch stark anhaftende oder zähflüssige Medien oder Lufteinschlüsse auftreten, müssen vermieden werden.

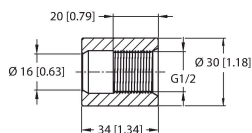
Der Mindestabstand der Sensorspitze von 15 mm zu benachbarten Objekten (z. B. Behälter- oder Rohrwand) muss eingehalten werden.

Die relative Permittivität  $\epsilon_r$  (Epsilon-r-Wert) des Mediums muss  $>1,5$  betragen.

## Montagezubehör

### NCLS-WA0

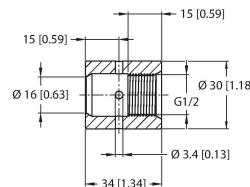
100004429



Prozessadapter, zylindrische Einschweißmuffe G1/2" ohne Kontrollbohrung für kapazitive Grenzstandsensoren NCLS, metallisch dichtend für hygienische Applikationen, Material 316L, max. Temperatur 140 °C

### NCLS-WA1

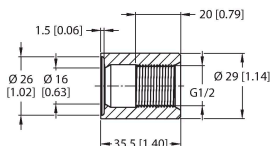
100004430



Prozessadapter, zylindrische Einschweißmuffe G1/2" mit Kontrollbohrung für kapazitive Grenzstandsensoren NCLS, metallisch dichtend für hygienische Applikationen, Material 316L, max. Temperatur 140 °C, EHEDG

### NCLS-WA2

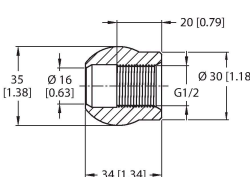
100004431



Prozessadapter, Schweißbundmuffe G1/2" ohne Kontrollbohrung für kapazitive Grenzstandsensoren NCLS, metallisch dichtend für hygienische Applikationen, Material 316L, max. Temperatur 140 °C

### NCLS-WA4

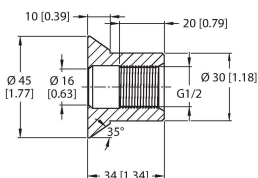
100004432



Prozessadapter, Kugelmuffe G1/2" ohne Kontrollbohrung für kapazitive Grenzstandsensoren NCLS, metallisch dichtend für hygienische Applikationen, Material 316L, max. Temperatur 140 °C

### NCLS-WA7

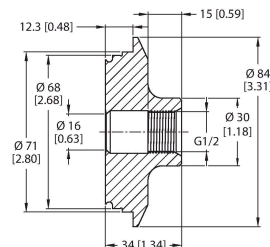
100004433



Prozessadapter, Einschweißmuffe G1/2" mit Kragen für kapazitive Grenzstandsensoren NCLS, metallisch dichtend für hygienische Applikationen, Material 316L, max. Temperatur 140 °C

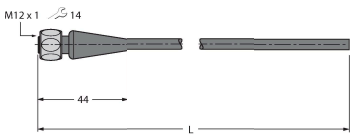

### NCLS-VA

100004434

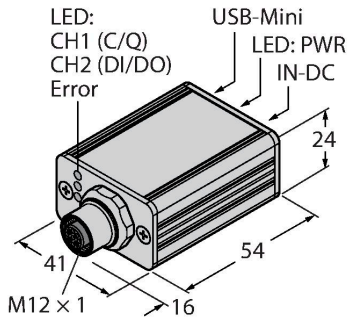


Prozessadapter Varivent G1/2" DN50 für kapazitive Grenzstandsensoren NCLS, metallisch dichtend für hygienische Applikationen, Material 316L, max. Temperatur 140 °C



Maßbild	Typ	Ident-No.	
	RKH4.4-2/TFG	6933086	Anschlussleitung, M12-Kupplung, gerade, 4-polig, Edelstahlüberwurfmutter, Leitungslänge: 2 m, Mantelmaterial: TPE, grau; Temperaturbereich: -40...+105 °C
	RKC4.4T-2/TEL	6625013	Anschlussleitung, M12-Kupplung, gerade, 4-polig, Leitungslänge: 2 m, Mantelmaterial: PVC, schwarz; cULus-Zulassung

## Funktionszubehör

Maßbild	Typ	Ident-No.	
	USB-2-IOL-0002	6825482	IO-Link-Master mit integrierter USB-Schnittstelle