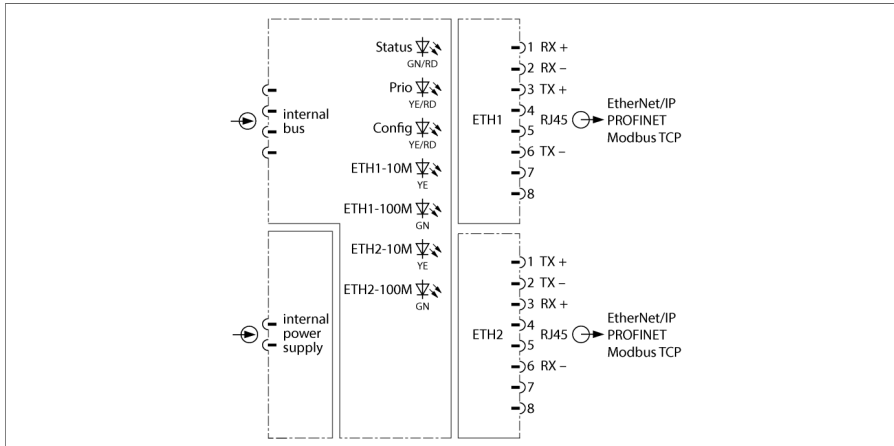


# I/O-System excom Multiprotokoll Gateway für Ethernet GEN-3G



Das Gateway dient zur Anbindung des excom-Systems an einen übergeordneten Ethernet-Feldbus mit Unterstützung der Protokolle Modbus TCP, Ethernet/IP und PROFINET. Der Anschluss an den Feldbus erfolgt über Standard RJ45 Stecker mit mindestens CAT5e Leitungsqualität. Durch den eingebauten Switch kann eine Ring-Topologie gemäß DLR oder MRP implementiert werden.

Das Gateway unterstützt 10/100 MBit/s, Halb-/Voll-Duplex, Auto Negotiation und Auto Crossing. Bei ausgeschaltetem Auto Crossing muss die o.a. Belegung eingehalten werden.

Zur Konfiguration des Systems steht eine GSDML- und EDS-Datei zur Verfügung, die alle für das gesamte System notwendigen Konfigurationsdateien und Parametersätze enthält. Unter Verwendung geeigneter Hostsysteme ist eine Änderung der Konfiguration im laufenden Betrieb möglich.

Das Gateway liefert gemäß den Ethernet Protokollen den gesamten Diagnoseumfang bis hin zur kanalbezogenen Diagnose. Darüber hinaus werden zusätzlich herstellerspezifische Fehlercodes generiert. Hierunter fallen z. B. HART-Kommunikationsfehler, Netzteilfehler, Projektierungsfehler, sowie Informationen über Simulatoren, interne Kommunikation, Redundanzumschaltung usw.

- Gateway für Ethernet Feldbus Kommunikation
- Anschluss der excom-Station an den Ethernet Feldbus
- Unterstützung der Ethernet-Protokolle Modbus TCP, EtherNet/IP und PROFINET
- Integrierter Switch, 10/100 MBit/s
- Zwei RJ45-Steckverbinder zum Feldbusanschluss

## Abmessungen

Typ	GEN-3G
Ident-No.	100004545
Versorgungsspannung	über den Modulträger, zentrales Netzteil
Leistungsaufnahme	≤ 1.5 W
Verlustleistung	≤ 1.5 W
Galvanische Trennung	allseitig galvanische Trennung
<b>Anschlusstechnik Ethernet</b>	
Anschlusstechnik Ethernet	2 x RJ45, Buchse
Protokollerkennung	automatisch
Übertragungsrate	10/100 MBit/s, Halb-/Voll-Duplex, Auto Negotiation, Auto Crossing
Webserver	PGM-DHCP, 192.168.1.254 (Fallback)
<b>Ex-Zulassung gem. Konf.-Bescheinigung</b>	
Ex-Zulassung gem. Konf.-Bescheinigung	IECEX BVS 19.0060
Ex-Zulassung gem. Konf.-Bescheinigung	BVS 19 ATEX E 066
Kennzeichnung des Gerätes	Ⓔ II 3(2) G Ex ec ib [ib Gb] IIC T4 Gc
<b>Anzeigen/Bedienelemente</b>	
Betriebsbereitschaft	1 x grün/rot
Redundanzbereitschaft	1 x gelb
Konfiguration	1 x gelb/rot
Erkennung Übertragungsrate	2 x gelb, 2 x grün
<b>EtherNet/IP</b>	
Adressierung	gemäß EtherNet/IP-Spezifikation
Device Level Ring (DLR)	unterstützt
Class 1 Verbindungen (CIP)	24
Input Assembly Instance	107
Output Assembly Instance	104
Configuration Assembly Instance	106
<b>PROFINET</b>	
Adressierung	DCP
Konformitätsklasse	B (RT)
MinCycleTime	1 ms
Diagnose	gemäß PROFINET Alarm Handling
Topologie Erkennung	unterstützt
Automatische Adressierung	unterstützt
Media Redundancy Protocol (MRP)	unterstützt
<b>Modbus TCP</b>	
Adressierung	Static IP, BOOTP, DHCP
Unterstützte Function Codes	FC1, FC2, FC3, FC4, FC5, FC6, FC15, FC16, FC23
Anzahl TCP Verbindungen	8
Anzahl Eingangsdaten (PAE)	max. 1024 Register
Input Register Startadresse	0 (0x0000 hex)
Anzahl Ausgangsdaten (PAA)	max. 1024 Register
Output Register Startadresse	2048 (0x0800 hex)



Gehäusewerkstoff	Kunststoff
Befestigungsart	Modulbauform, steckbar in Modulträger
Schutzart	IP20
Umgebungstemperatur	-40...+70 °C
Lagertemperatur	-40...+85 °C
Relative Luftfeuchtigkeit	≤ 93 % bei 40 °C gem. IEC 60068-2-78
Schwingungsprüfung	gemäß IEC 60068-2-6
Schockprüfung	gemäß IEC 60068-2-27
EMV	gem. EN 61326-1 gem. NAMUR NE21
MTTF	58 Jahre nach SN 29500 (Ed. 99) 40 °C
Abmessungen	18 x 118 x 106 mm

Zulassungen	ATEX cFMus cFM IECEX CCC INMETRO KOSHA EAC Ex UKCA CE
-------------	--