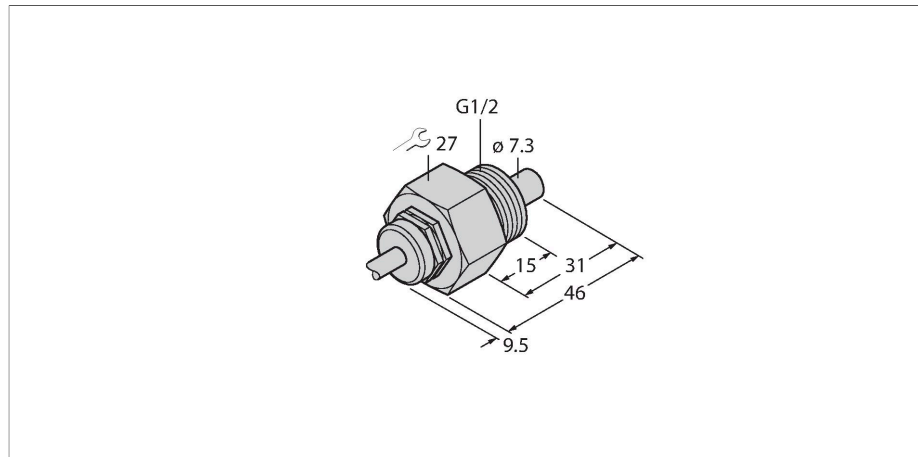


# FCS-G1/2A4-NA 10M

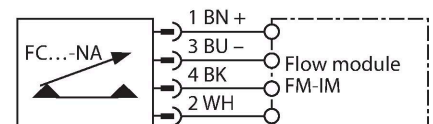
## Strömungsüberwachung – Eintauchsensor ohne integrierte Auswertelektronik



### Merkmale

- Sensor für flüssige Medien
- Kalorimetrische Funktionsweise
- Abgleich via Auswertegerät
- Anzeige via LED-Kette am Auswertegerät
- 10 m Kabel
- Kabelgerät
- 4-Drahtanschluss an ein Auswertegerät

### Anschlussbild



### Technische Daten

|                                     |                                |
|-------------------------------------|--------------------------------|
| Ident-No.                           | 100007417                      |
| Typ                                 | FCS-G1/2A4-NA 10M              |
| Einbaubedingungen                   | Eintauchsensor                 |
| Arbeitsbereich Wasser               | 1...100 cm/s                   |
| Arbeitsbereich Öl                   | 3...200 cm/s                   |
| Bereitschaftszeit                   | typ. 8 s (2...18 s)            |
| Einschaltzeit                       | typ. 2 s (1...13 s)            |
| Ausschaltzeit                       | typ. 2 s (1...13 s)            |
| Temperatursprung-Reaktionszeit      | max. 12 s                      |
| Temperaturgradient                  | ≤ 250 K/min                    |
| Medientemperatur                    | -20...+85 °C                   |
| <b>Elektrische Daten</b>            |                                |
| Schutzart                           | IP68                           |
| <b>Mechanische Daten</b>            |                                |
| Bauform                             | Eintauch                       |
| Gehäusewerkstoff                    | Edelstahl, 1.4571 (AISI 316Ti) |
| Sensormaterial                      | Edelstahl, 1.4571 (AISI 316Ti) |
| Max. Anziehdrehmoment Gehäusemutter | 30 Nm                          |
| Elektrischer Anschluss              | Kabel                          |
| Leitungslänge                       | 10 m                           |
| Werkstoff Kabelmantel               | PVC                            |
| Adernquerschnitt                    | 4 x 0.25 mm <sup>2</sup>       |
| Druckfestigkeit                     | 60 bar                         |
| Prozessanschluss                    | G 1/2"                         |

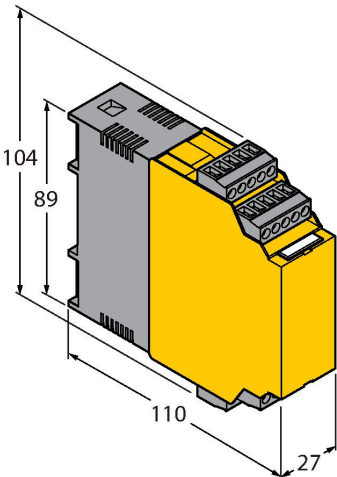
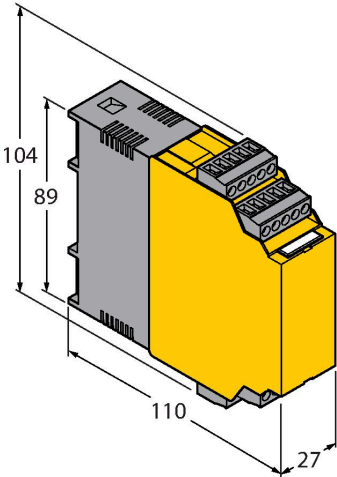
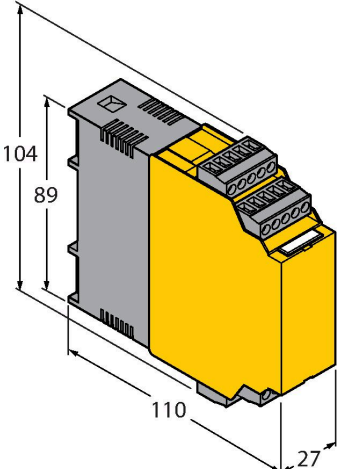
### Funktionsprinzip

Die Funktion der Eintauch-Strömungssensoren basiert auf dem thermodynamischen Prinzip. Der Messfühler wird um einige °C gegenüber dem Strömungsmedium aufgeheizt. Fließt das Medium an dem Fühler vorbei, so wird die in dem Fühler erzeugte Wärme abgeführt. Die sich einstellende Temperatur wird gemessen und mit der Medientemperatur verglichen. Aus der gewonnenen Temperaturdifferenz kann für jedes Medium der Strömungszustand abgeleitet werden. Somit überwachen TURCK Strömungssensoren zuverlässig und verschleißfrei die Strömung von flüssigen oder gasförmigen Medien.

## Technische Daten

### Tests/Zulassungen

### Funktionszubehör

| Maßbild                                                                             | Typ            | Ident-No. |                                                                                                                                                                                                                                                                               |
|-------------------------------------------------------------------------------------|----------------|-----------|-------------------------------------------------------------------------------------------------------------------------------------------------------------------------------------------------------------------------------------------------------------------------------|
|    | FM-IM-3UP63X   | 7525100   | Auswertegerät für Nicht-Ex Strömungssensoren der Familie FC....-NA...; Betriebsspannung 20... 30 VDC; LED-Band zur Anzeige von Strömungsgeschwindigkeit und Medientemperatur; IO-Link Device mit Transistorausgängen für Strömung, Temperatur und Fehler                      |
|  | FM-IM-3UR38X   | 7525102   | Auswertegerät für Nicht-Ex Strömungssensoren der Familie FC....-NA...; Betriebsspannung 20... 250 VAC; LED-Band zur Anzeige von Strömungsgeschwindigkeit und Medientemperatur; IO-Link Device mit Relaisausgängen für Strömung, Temperatur und Fehler                         |
|  | FM-IM-2UPLI63X | 7525104   | Auswertegerät für Nicht-Ex Strömungssensoren der Familie FC....-NA...; Betriebsspannung 20... 30 VDC; LED-Band zur Anzeige von Strömungsgeschwindigkeit und Medientemperatur; IO-Link Device mit Analogausgang für Strömung und Transistorausgängen für Temperatur und Fehler |