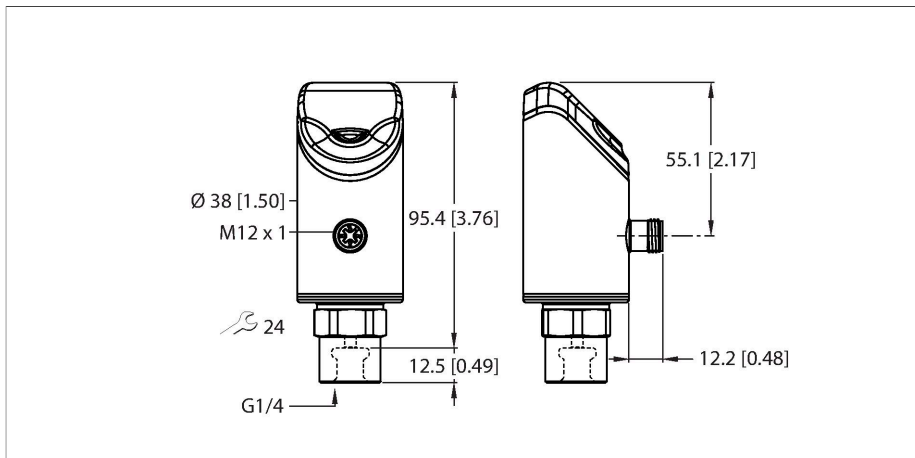


# PS510-250-01-LI2UPN8-H1141/X

## Drucksensor – Relativdruck: 0 ... 250 bar



### Technische Daten

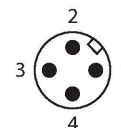
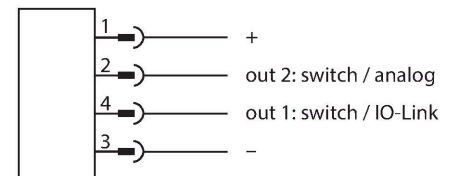
Typ	PS510-250-01-LI2UPN8-H1141/X
Ident-No.	100008074
Medientemperatur	-30...+80 °C
Einsatzbereich	Flüssigkeiten und Gase
<b>Druckbereich</b>	
Druckart	Relativdruck
Druckbereich	0...250 bar
	0...3625.94 psi
	0...25 MPa
zulässiger Überdruck	≤ 750 bar
Berstdruck	≥ 1000 bar
Ansprechzeit	≤ 3 ms
<b>Elektrische Daten</b>	
Betriebsspannung	18...33 VDC
Kurzschluss-/ Verpolungsschutz	ja, taktend / ja (Spannungsversorgung)
Kapazitive Last	100 nF
Schutzklasse	III
<b>Ausgänge</b>	
Ausgang 1	Schaltausgang oder IO-Link Modus
Ausgang 2	Analog- oder Schaltausgang
<b>Schaltausgang</b>	
Kommunikationsprotokoll	IO-Link
Ausgangsfunktion	Schließer/Öffner, PNP/NPN
Genauigkeit	± 0.25 % FS BSL
Bemessungsbetriebsstrom	0.25 A
Schaltfrequenz	≤ 300 Hz
Schaltpunktabstand	≥ 0.5 %



### Merkmale

- 4-stelliges, zweifarbiges 12-Segment Display um 180° drehbar
- Drehbares Gehäuse nach Montage des Prozessanschlusses
- Metallmesszelle
- Druckspitzenblende
- 18...33 VDC
- Schließer/Öffner, PNP/NPN-Ausgang, Analogausgang (Strom/Spannung), IO-Link
- Prozessanschluss G1/4" Innengewinde
- Steckergerät, M12x1

### Anschlussbild



### Funktionsprinzip

Die Drucksensoren der Reihe P510 arbeiten mit vollverschweißten Metallmesszellen. Durch die Druckeinwirkung auf das Metallträgermaterial wird ein druckproportionales Signal erzeugt und elektronisch weiterverarbeitet. Das verarbeitete Signal steht je nach Sensorvariante als Schalt- oder Analogausgang mit einer Genauigkeit von 0,25% des Endwerts zur Verfügung. Der verdrehbare Sensorkörper und eine Vielzahl

von Prozessanschlüssen gewährleisten eine flexible Prozessanbindung.

## Technische Daten

Schaltpunkt(e)	(min + 0,005 x Spanne)...100 % v. E.
Rückschaltpunkt(e)	min bis (SP - 0,005 x Spanne)
Schaltzyklen	≥ 100 Mio.
<b>Analogausgang</b>	
Stromausgang	4...20 mA
Signalstrom High-Pegel	20.5 mA
Signalstrom Low-Pegel	3.8 mA
Lastwiderstand Stromausgang	≤ 0.5 kΩ
Spannungsausgang	0...10 V
Lastwiderstand Spannungsausgang	≥ 8 kΩ
Genauigkeit LHR	± 0.25 % FS BSL
<b>IO-Link</b>	
IO-Link Spezifikation	V 1.1
IO-Link Porttyp	Class A
Übertragungsphysik	entspricht der 3-Leiter Physik (PHY2)
Frametyp	2.2
Übertragungsrate	COM 2 / 38,4 kBit/s
Prozessdatenbreite	16 bit
Messwertinformation	14 bit
Schaltpunktinformation	2 bit
Parametrierung	FDT/DTM
Genauigkeit	± 0.25 % FS BSL
In SIDI GSDML enthalten	Ja
<b>Programmierung</b>	
Programmiermöglichkeiten	Start-/Endwert Analogausgang; Schalt-/Rückschaltpunkte; PNP/NPN; Öffner/Schließer; Hysterese-/Fenstermodus; Dämpfung; Druckeinheit; Druckspitzen-speicher
<b>Mechanische Daten</b>	
Gehäusewerkstoff	Edelstahl/Kunststoff, 1.4404 (AISI 316L)/Grilamid TR90 UV
Werkstoffe (medienberührend)	Edelstahl 1.4404 (AISI 316L)/1.4542 (AISI 630)
Prozessanschluss	G 1/4" Innengewinde
Schlüsselweite Druckanschluss/Überwurfmutter	24
Max. Anziehdrehmoment Gehäusemutter	35 Nm
Elektrischer Anschluss	Steckverbinder, M12 x 1
Schutzart	IP66 IP67 IP69K
<b>Umgebungsbedingungen</b>	
Umgebungstemperatur	-40...+80 °C

## Technische Daten

Lagertemperatur	-40...+80 °C
Schockfestigkeit	50 g (11 ms) DIN EN 60068-2-27
EMV	EN 61000-4-2 ESD:4 kV CD / 8 kV AD EN 61000-4-3 HF gestrahlt:15 V/m EN 61000-4-4 Burst:2 kV EN 61000-4-6 HF leitungsgeb.:10 V EN 61000-6-2 0,5 kV, 42 Ω EN 61326-2-3
<b>Tests/Zulassungen</b>	
Zulassungen	CE Metrological Certification (RUS) cULus
Zulassungsnummer UL	E183243
<b>Referenzbedingungen nach IEC 61298-1</b>	
Temperatur	15...+25 °C
Luftdruck	860...1030 hPa abs.
Luftfeuchtigkeit	45...75 % rel.
Hilfsenergie	24 VDC
<b>Anzeigen/Bedienelemente</b>	
Anzeige	4-stelliges 12-Segment-Display um 180° drehbar, rot oder grün
Schaltzustandsanzeige	2 x LED, gelb
Anzeige der Einheit	5 x LED grün (bar, psi, kPa, MPa, misc)
<b>Temperaturverhalten</b>	
Temperaturkoeffizient Spanne TK <sub>s</sub>	± 0.1 % v.E./10 K
Temperaturkoeffizient Nullpunkt TK <sub>0</sub>	± 0.1 % v.E./10 K
MTTF	100 Jahre nach SN 29500 (Ed. 99) 40 °C

## Montagezubehör

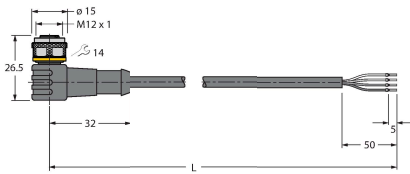
**FAM-30-PA66** 100018384

Montagewinkel; Variable  
Schlüsselweite 24 - 30 mm ;  
abnehmbares Beschriftungsplättchen  
20 x 9 mm

## Anschlusszubehör

Maßbild	Typ	Ident-No.	
	WKC4.4T-2-RSC4.4T/TXL	6625640	Verbindungsleitung, M12-Kupplung, gewinkelt, 4-polig auf M12-Stecker, gerade, 4-polig, Leitungslänge: 2 m, Mantelmaterial: PUR, schwarz; cULus-Zulassung

Maßbild	Typ	Ident-No.	
---------	-----	-----------	--



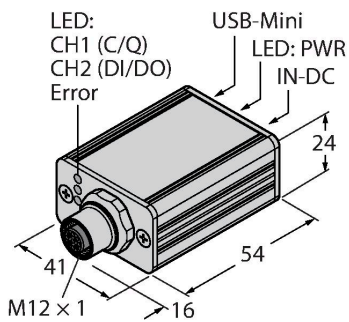
WKC4.4T-2/TXL

6625515

Anschlussleitung, M12-Kupplung, gewinkelt, 4-polig, Leitungslänge: 2 m, Mantelmaterial: PUR, schwarz; cULus-Zulassung

## Funktionszubehör

Maßbild	Typ	Ident-No.	
---------	-----	-----------	--



USB-2-IOL-0002

6825482

IO-Link-Master mit integrierter USB-Schnittstelle