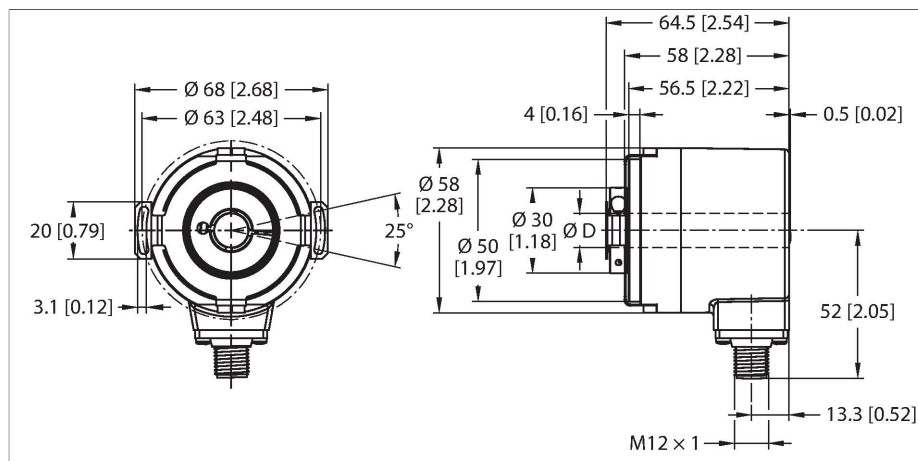


REM-104H10E-3C13S12M-H1181

Absoluter Drehgeber - Multiturn

Industrial-Line



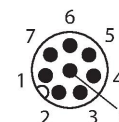
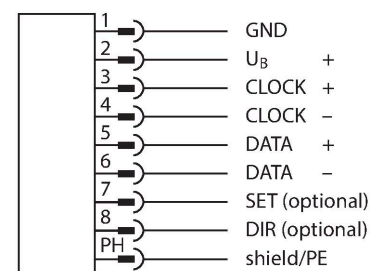
Merkmale

- Flansch mit Statorkupplung, $\varnothing 63$ mm
- Hohlwelle, $\varnothing 10$ mm
- Optisches Messprinzip
- Wellenmaterial: rostfreier Stahl
- Schutzart IP67 gehäuse- und wellenseitig
- -40...+85 °C
- max. 4000 U/min (Dauerbetrieb: 2000 U/min)
- 10...30 VDC
- SSI, gray
- Steckverbinder, M12 x 1, 8-polig
- Singleturn Auflösung 13 Bit
- Multiturn Auflösung 12 Bit

Technische Daten

Typ	REM-104H10E-3C13S12M-H1181
Ident-No.	100011391
Messprinzip	Optisch
Allgemeine Daten	
max. Drehzahl	4000 U/min
Trägheitsmoment des Rotors	6×10^{-6} kgm ²
Anlaufdrehmoment	< 0.05 Nm
Absolute Genauigkeit	$\pm 0.015^\circ$ bei 25 °C
Ausgangsart	Absolut-Multiturn
Auflösung Singleturn	13 Bit
Auflösung Multiturn	12 Bit
Elektrische Daten	
Betriebsspannung U_B	10...30 VDC
Leerlaufstrom	≤ 30 mA
Kurzschlusschutz	ja
Drahtbruchsicherheit/Verpolungsschutz	ja
Kommunikationsprotokoll	SSI
Ausgangsfunktion	Gray kodiert
Mechanische Daten	
Flanschart	Flansch mit Statorkupplung
Flanschdurchmesser	$\varnothing 63$ mm
Wellenart	Sacklochwelle
Wellendurchmesser D (mm)	10
Wellenmaterial	nicht rostender Stahl
Gehäusewerkstoff	Zink-Druckguss
Elektrischer Anschluss	Steckverbinder, M12 x 1

Anschlussbild



Technische Daten

	8-polig
Axiale Wellenbelastbarkeit	40 N
Radiale Wellenbelastbarkeit	80 N
Umgebungsbedingungen	
Umgebungstemperatur	-40...+85 °C
Schwingungsfestigkeit (EN 60068-2-6)	100 m/s ² , 10...2000 Hz
Schockfestigkeit (EN 60068-2-27)	2500 m/s ² , 6 ms
Schutzart	IP67
Schutzart Welle	IP67

Anschlusszubehör

Maßbild	Typ	Ident-No.
	E-RKC 8T-264-2	U-04781



Anschlussleitung, M12-Kupplung, gerade, 8-polig (paarweise verseilt), geschirmt, Leitungslänge: 2m, Mantelmaterial: PVC, schwarz; UL-Zulassung; andere Leitungslängen und Ausführungen lieferbar, siehe www.turck.com