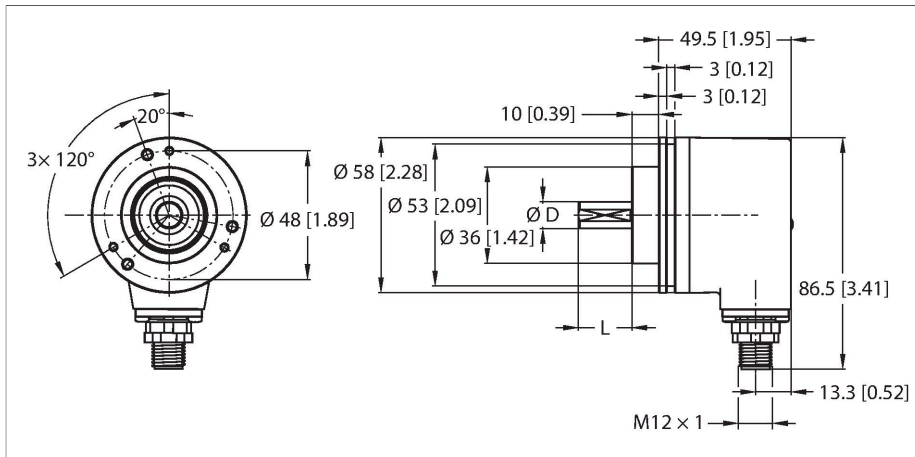


RES-186SA0C-3C13B-H1181

Absoluter Drehgeber - Singleturn

Industrial-Line



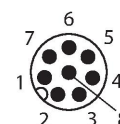
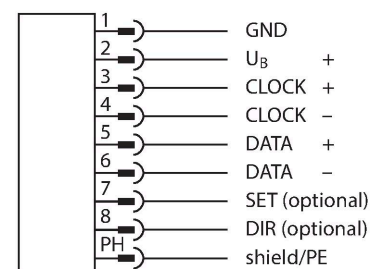
Technische Daten

Typ	RES-186SA0C-3C13B-H1181
Ident-No.	100016316
Messprinzip	Optisch
Allgemeine Daten	
max. Drehzahl	8000 U/min
Anlaufdrehmoment	< 0.03 Nm
Messbereich	0...360 °
Absolute Genauigkeit	± 0.015 ° bei 25 °C
Ausgangsart	Absolut-Singleturn
Auflösung Singleturn	13 Bit
Elektrische Daten	
Betriebsspannung	10...30 VDC
Leerlaufstrom	45 mA
Ausgangsstrom	≤ 20 mA
Kurzschlusschutz	ja
Drahtbruchsicherheit / Verpolungsschutz	ja
Signalpegel high	typ. 3.8 V
Signalpegel low	typ. 1.3 V (20 mA Last)
Kommunikationsprotokoll	SSi
Ausgangsfunktion	Gray kodiert
Mechanische Daten	
Bauform	Vollwelle
Flanschart	Klemmflansch
Flanschdurchmesser	Ø 58 mm
Wellenart	Vollwelle
Wellendurchmesser D [mm]	6.35

Merkmale

- Klemmflansch, Ø 58 mm
- Vollwelle, Ø 6,35 mm x 2,225 mm
- Optisches Messprinzip
- Wellenmaterial: rostfreier Stahl
- Schutzart IP67 gehäuse- und wellenseitig
- -40...+85 °C
- max. 8000 U/min (Dauerbetrieb: 5000 U/min)
- 10...30 VDC
- SSI, gray
- Steckverbinder M12 x 1, 8-polig
- 360° aufgelöst in 13 Bit (8192 Positionen)

Anschlussbild



Technische Daten

Wellenlänge L [mm]	22.225
Wellenmaterial	nicht rostender Stahl
Gehäusewerkstoff	Zink-Druckguss
Elektrischer Anschluss	Steckverbinder, M12 x 1
Axiale Wellenbelastbarkeit	40 N
Radiale Wellenbelastbarkeit	80 N
Umgebungsbedingungen	
Umgebungstemperatur	-40...+85 °C
Schwingungsfestigkeit (EN 60068-2-6)	100 m/s ² , 55...2000 Hz
Schockfestigkeit (EN 60068-2-27)	2500 m/s ² , 6 ms
Schutzart	IP67
Schutzart Welle	IP67