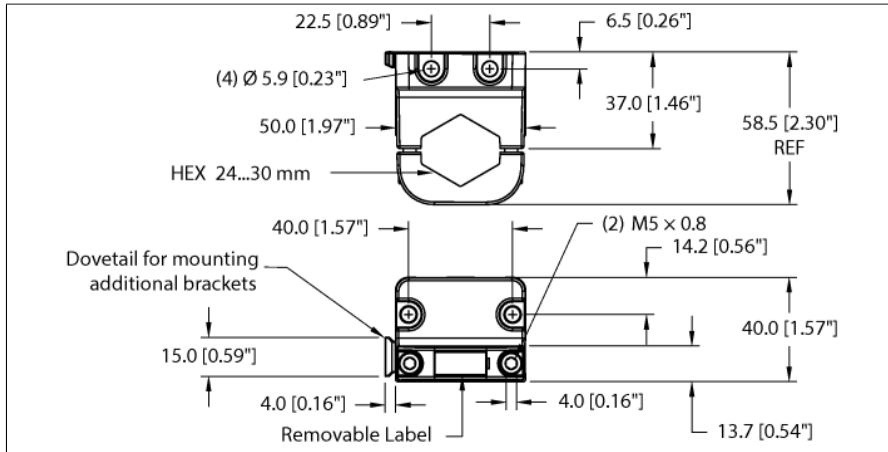


Zubehör

Montagewinkel

für Display Sensoren

FAM-30-PA66



Typ	FAM-30-PA66
Ident-No.	100018384
Gehäusewerkstoff	Kunststoff, PA6-GF30

- Zur Montage unterschiedlicher Sensoren an Wänden und Flächen
- Variable Schlüsselweite 24 - 30 mm
- Beliebig viele Winkel lassen sich aneinanderstecken
- Inklusive abnehmbaren Beschriftungsplättchen 20 x 9 mm