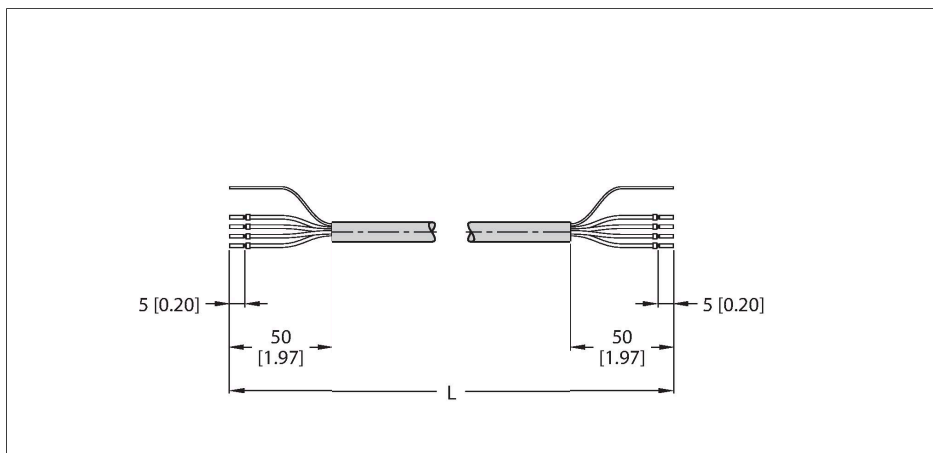


CABLE-BLIDENT-2M/S2500

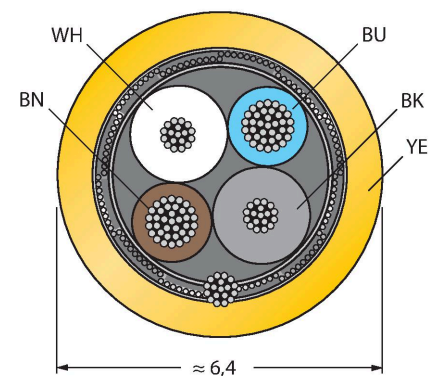
RFID-Leitung Standard-Ausführung – Anschlussleitung



Merkmale

- 4-adrig, AWG 24 / AWG 22
- Mantelmaterial: PUR, Farbe: gelb
- Halogenfrei, LABS-frei
- Schirm: Aluminiumfolie, verzinnertes Kupfergeflecht
- Manteldurchmesser: 6.4 mm
- schleppkettentauglich, ölbeständig, hochflexibel
- Leitung UL Style 20963
- Ende offen
- Ende offen
- Leitungslänge: 2.0 Meter

Leitungsquerschnitt



Technische Daten

Typ	CABLE-BLIDENT-2M/S2500
Ident-No.	100019079
Anzugsdrehmoment	0.6 ... 1 Nm (Max. Wert des Gegenstückes beachten!)
Leitung	
Aderanzahl	4
Leitungsdurchmesser	Ø 6.4 mm
Leitungslänge	2 m
Leitungsmantel	PUR, Gelb
Schirmung	ja
Adern Datenleitung	
Aderquerschnitt	2 x 0.2 mm ²
Adern Versorgungsleitung	
Aderquerschnitt	2 x 0.34 mm ²
Aderfarben	Power: BN, BU Data: WH, BK
Elektrische Eigenschaften bei +20 °C	
Bemessungsspannung	30 V
DC-Widerstand (loop)	103 Ω/km
Nom. Impedanz	135 Ω
Nom. Kapazität	50 pF/m
Mechanische und chemische Eigenschaften	
Biegeradius (flexibler Einsatz)	≥ 8 x Ø
Biegezyklen	≥ 1 Mio.
Umgebungstemperatur im ruhenden Zustand	-40 °C...+90 °C
Umgebungstemperatur in Bewegung	-25 °C...+90 °C

Technische Daten

Sonstige Eigenschaften

Schleppkettenfähig	ja
Halogenfrei	ja
Zulassungen	Leitung UL Style 20963