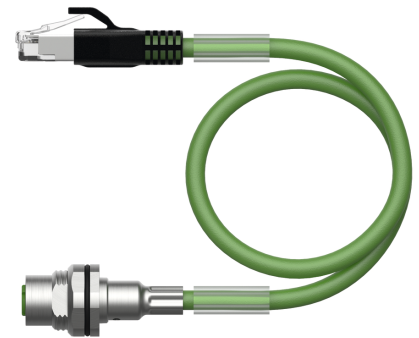
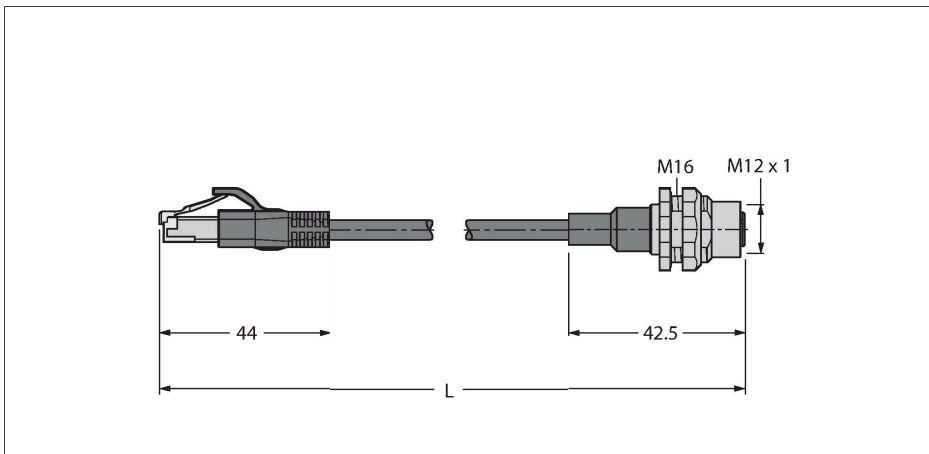


# RJ45S-FKSDX-8814-10M

## Leitung für Industrial Ethernet – Verbindungsleitung



### Technische Daten

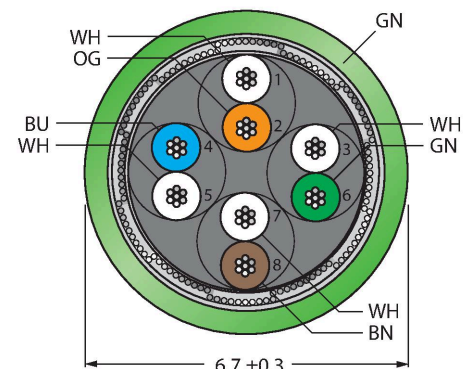
|                          |  |
|--------------------------|--|
| Typ                      | RJ45S-FKSDX-8814-10M                                   |
| Ident-No.                | 100022057  |
| Steckverbinder A         | Kupplung, M12x1  |
| Polzahl                  | 8  |
| Kontakte                 | Metall, CuZn, vergoldet                                |
| Kontaktträger            | Kunststoff, TPU, Schwarz                               |
| Griffkörper              | Kunststoff, TPU, Schwarz                               |
| Überwurfmutter/-schraube | Messing, CuZn, vernickelt                              |
| Dichtung                 | Kunststoff, FPM/FKM                                    |
| Anzugsdrehmoment         | 0.8 ... 1 Nm<br>(Max. Wert des Gegenstückes beachten!) |
| Mechanische Lebensdauer  | > 100 Steckzyklen                                      |
| Verschmutzungsgrad       | 3  |
| Schutzart                | IP67, IP69K, nur im verschraubten Zustand              |
| Steckverbinder B         | Kupplung, M12x1  |
| Kontakte                 | Metall, CuZn, vergoldet                                |
| Kontaktträger            | Kunststoff, TPU, Schwarz                               |
| Griffkörper              | Kunststoff, TPU, Schwarz                               |
| Überwurfmutter/-schraube | Messing, CuZn, vernickelt                              |
| Dichtung                 | Kunststoff, FPM/FKM                                    |
| Anzugsdrehmoment         | 0.8 ... 1 Nm (Max. Wert des Gegenstückes beachten!)    |
| Mechanische Lebensdauer  | > 100 Steckzyklen                                      |
| Verschmutzungsgrad       | 3  |
| Schutzart                | IP67, nur im verschraubten Zustand                     |
| Leitung                  |  |
| Netzwerkprotokoll        | Ethernet   |

### Merkmale



- RJ45-Stecker, gerade, 8-polig
- M12-Flanschkupplung, gerade
- Ethernet-Leitung: 8-polig, AWG 26, CAT 6A
- Mantelmaterial: PUR
- Mantelfarbe: grün
- Manteldurchmesser: 6.7 mm
- Paarverseilt und geschirmt
- Öl-beständig gem. DIN EN 60811-404 (7x24h/90°C)
- UV-beständig
- Flammwidrig gem. IEC 60332-2
- Zulassung: cULus
- RoHS-konform (2011/65/EC)
- Leitungslänge: 10 Meter

### Leitungsquerschnitt



Änderungen vorbehalten

RJ45S-FKSDX-8E

## Technische Daten

|  |   |
|--|---|
| Leitungsdurchmesser                            | Ø 6.7 mm ±0.30                          |
| Leitungslänge                                  | 10 m                                    |
| Leitungsmantel                                 | PUR, Grün                               |
| Schirmung                                      | ja                                      |
| Aderisolierung                                 | PE                                      |
| Aderquerschnitt                                | 8 x 0.14 mm <sup>2</sup>                |
| Litzenaufbau                                   | 0.16 mm                                 |
| Aderfarben                                     | WH(OG) OG;WH(GN) GN;WH(BN) BN;WH(BU) BU |
| <b>Elektrische Eigenschaften bei +20 °C</b>    |   |
| Prüfspannung                                   | 700 V                                   |
| Strombelastbarkeit                             | 0.5 A                                   |
| <b>Mechanische und chemische Eigenschaften</b> |   |
| Biegeradius (ortsfeste Verlegung)              | ≥ 5 x Ø                                 |
| Biegeradius (flexibler Einsatz)                | ≥ 10 x Ø                                |
| Umgebungstemperatur im ruhenden Zustand        | -40...+80 °C                            |
| Umgebungstemperatur in Bewegung                | -40...+80 °C                            |
| <b>Sonstige Eigenschaften</b>                  |   |
| Schleppkettenfähig                             | ja                                      |
| PVC-frei                                       | ja                                      |
| UV-beständig                                   | ja                                      |
| Öl-beständig                                   | ja                                      |
| Flammwidrig                                    | ja                                      |
| Zulassungen                                    | cULus                                   |

## Schaltplan

