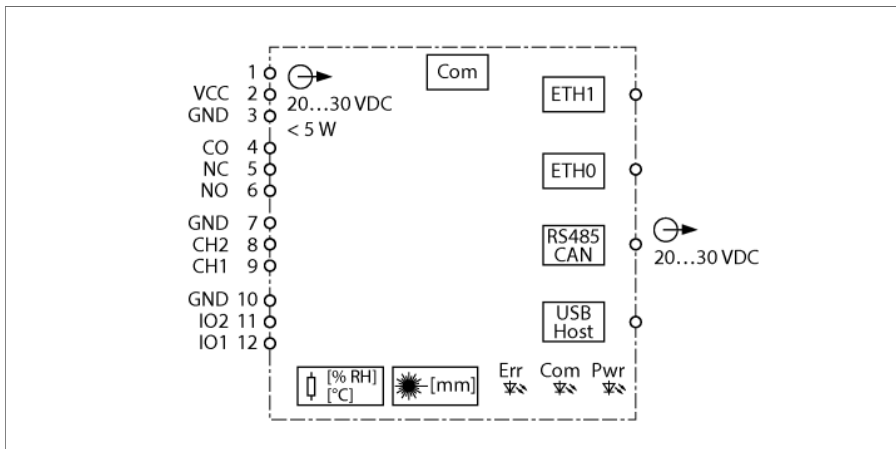


**Schaltschrankwächter
interne und externe Sensoren
IM18-CCM50-MTI/24VDC**



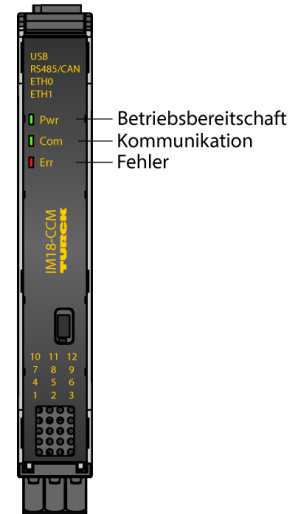
Der Schaltschrankwächter IM18-CCM50-MTI/24VDC überwacht über integrierte Sensoren Temperatur, relative Luftfeuchte und den Abstand zur Schaltschranktür. Die Informationen können beispielsweise über die Ethernet-Schnittstelle an übergeordnete Systeme übertragen werden.

Am Gerät stehen folgende Schnittstellen zur Verfügung:

- 2 Ethernet-Schnittstellen
- CAN/RS485-Schnittstelle
- 2 GPIOs
- 2 Analogeingänge (als Stromeingang oder Spannungseingang konfigurierbar)
- Umschalter-Relais
- USB-Schnittstelle

Auf dem Gerät ist als Betriebssystem die Linux-Distribution Debian integriert. Eine intelligente Vorverarbeitung der Daten ist durch die Integration zugeschnittener Programme möglich. Die Gerätefunktionen können frei programmiert werden.

Die 18 mm schmalen Gehäuse lassen sich platzsparend in jedem Schaltschrank einfach auf einer Hutschiene gemäß EN 60715 montieren.



- **Mikroprozessor: AM3358BZCZA100 (TI Sitara 32-Bit ARM Cortex-A8)**
- **RAM: 8 Gbit 1 GB DDR3L**
- **Flash: 8GB eMMC**
- **Betriebssystem Debian**
- **Schnittstellen:**
 - 1 × 1Gb Ethernet
 - 1 × 100 Mbit Ethernet
 - 1 × CAN/RS485
 - 2 digitale Eingänge oder Ausgänge
 - 2 analoge Eingänge
 - 1 × Relais
- **Temperaturerfassung**
- **Feuchteerfassung**
- **Abstandserfassung**
- **Versorgungsspannung 24VDC**
- **Hutschienenmontage**

**Schaltschrankwächter
interne und externe Sensoren
IM18-CCM50-MTI/24VDC**

Typenbezeichnung	IM18-CCM50-MTI/24VDC
Ident-Nr.	100022405
Nennspannung	24 VDC
Betriebsspannungsbereich	20...30 VDC
Eingangskreise	
GPIO	input: high 12...30V, 2,5...6,5mA low: 0...8V, 0...1mA output: 1,6V bei 100mA, 2,5V bei 200mA
Spannungseingang	0...5 / 10 / 20 VDC
Stromeingang	0...35 mA
Ausgangskreise (digital)	1 x Relais (Umschalter)
Schaltspannung Relais	≤ 48 VDC
Schaltstrom je Ausgang	≤ 2 A
Messgenauigkeit (inklusive Linearität, Hysterese und Wiederholgenauigkeit)	≤ 2 % v. E.
Feuchtesensor	
Genauigkeit (max.)	+/- 5 % RF im Bereich 10...90%
Temperatursensor	
Genauigkeit (max.)	+/- 2 °C
Abstandssensor	
Messbereich	45...1200 mm
Genauigkeit	+/- 5 %
Schutzart	IP20
Brennbarkeitsklasse nach UL 94	V-0
Umgebungstemperatur	0...+70 °C
Lagertemperatur	-25...+75 °C
Abmessungen	120 x 18 x 128 mm
Gewicht	223 g
Montagehinweis	Montage auf Hutschiene (NS35)
Gehäusewerkstoff	Polycarbonat/ABS
Elektrischer Anschluss	abziehbare Federzugklemmen, 2-polig
Anschlussquerschnitt	2.5 mm ²
Umweltbedingungen	

Einsatzhöhe	bis 2000m über N.N.
Verschmutzungsgrad	II
verwendete Normen	
Spannungsfestigkeit und Isolation	
	EN 50178
	EN 61010-1
Schock	
	EN 60068-2-6
	EN 60068-2-27
Temperatur	
	EN 60068-2-1 Ad
	EN 60068-2-2 Bd
	EN 60068-2-1
Luffeuchtigkeit	
	EN 60068-2-38
EMV	
	EN 61000-4-2
	EN 61000-4-3
	EN 61000-4-4
	EN 61000-4-5
	EN 61000-4-6
	EN 61000-4-8
Emission	
	CISPR16

