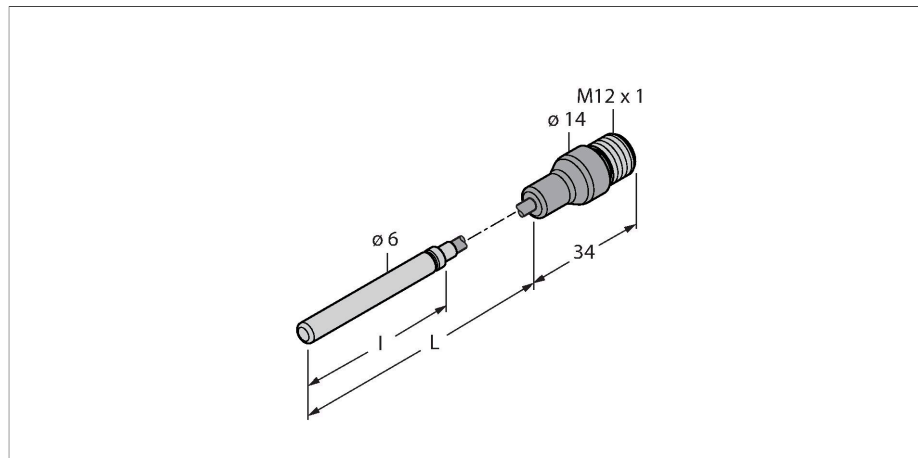


TP-306A-CF-H1141-L5500

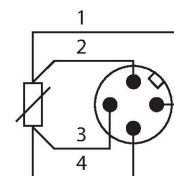
Temperaturerfassung – Fühler



Merkmale

- Pt100 Fühler nach DIN EN 60751
- vibrations- und erschütterungsfest
- anschließbar an TS, TTM, IM34, BL20, BL67
- Max. Temperatur Stecker: 120°C
- Anschlussart: 4-Leiteranschluss

Anschlussbild



Technische Daten

| | |
|---|--|
| Typ | TP-306A-CF-H1141-L5500 |
| Ident-No. | 100024018 |
| Temperaturbereich | |
| Messbereich | -50...105 °C |
| Messbereich | -58...221 °F |
| Genauigkeit | ±0.15 K + 0.002 • t (-30...300 °C) |
| Eigenerwärmung | 0.4 K/mW bei 0°C |
| Messelement | Pt100-Messelement, DIN EN 60751, Klasse A; Anschlussart: 4-Leiteranschluss |
| Ansprechzeit | t _{0,5} = 8 s / t _{0,9} = 20 s in Wasser @ 0,2 m/s |
| Eintauchtiefe (L) | 5500 mm |
| Außendurchmesser | 6 mm |
| Länge Hülse (l) | 50 mm |
| Schutzart und -klasse | IP67 |
| Mechanische Daten | |
| Gehäusewerkstoff | Edelstahl, 1.4404 (AISI 316L) |
| Sensormaterial | Edelstahl, 1.4404 (AISI 316L) |
| Prozessanschluss | für Klemmringverschraubungen, zur Direktmontage |
| Elektrischer Anschluss | Steckverbinder, M12 x 1 |
| Referenzbedingungen nach IEC 61298-1 | |
| Temperatur | 15...+25 °C |
| Luftdruck | 860...1060 hPa abs. |
| Luftfeuchtigkeit | 45...75 % rel. |
| Hilfsenergie | 24 VDC |

Funktionsprinzip

Widerstandsthermometer finden ihre Anwendung in der Erfassung und Überwachung von Temperaturen, um einen Prozess zu optimieren und zu kontrollieren. Typische Anwendungen findet man im Maschinen- und Anlagenbau sowie in der Prozessindustrie. Das Kernelement des Temperaturfühlers ist ein temperaturabhängiger Widerstand.

Technische Daten

| Tests/Zulassungen | |
|---------------------|---|
| Zulassungen | cULus |
| Zulassungsnummer UL | E345414 |
| MTTF | 2283 Jahre nach SN 29500 (Ed. 99) 20 °C |

Anschlusszubehör

| Maßbild | Typ | Ident-No. | |
|---------|---------------|-----------|---|
| | WKC4.4T-2/TEL | 6625025 | Anschlussleitung, M12-Kupplung, gewinkelt, 4-polig, Leitungslänge: 2 m, Mantelmaterial: PVC, schwarz; cULus-Zulassung |
| | RKC4.4T-2/TEL | 6625013 | Anschlussleitung, M12-Kupplung, gerade, 4-polig, Leitungslänge: 2 m, Mantelmaterial: PVC, schwarz; cULus-Zulassung |
| | RKC4.4T-2/TXL | 6625503 | Anschlussleitung, M12-Kupplung, gerade, 4-polig, Leitungslänge: 2 m, Mantelmaterial: PUR, schwarz; cULus-Zulassung |
| | WKC4.4T-2/TXL | 6625515 | Anschlussleitung, M12-Kupplung, gewinkelt, 4-polig, Leitungslänge: 2 m, Mantelmaterial: PUR, schwarz; cULus-Zulassung |