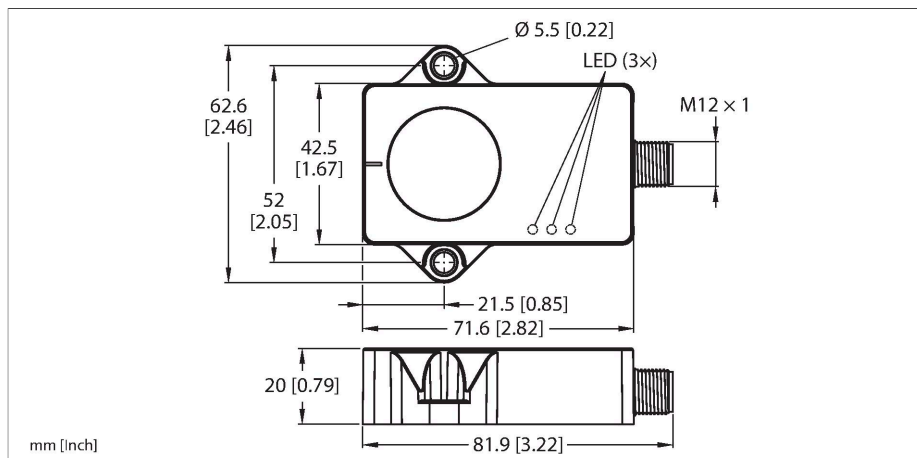


# B2N85H-QR20-IOLX3-H1141

## Neigungssensor



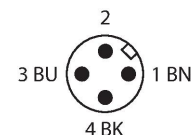
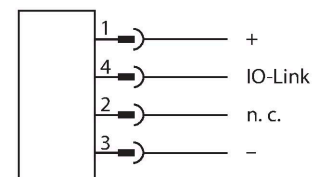
### Technische Daten

Typ	B2N85H-QR20-IOLX3-H1141
Ident-No.	100025086
Messprinzip	Beschleunigung
<b>Allgemeine Daten</b>	
Messbereich	-85...85 °
Anzahl der Messachsen	2
Wiederholgenauigkeit	≤ 0.1 % v. E.
Linearitätsabweichung	≤ 0.2 %
Temperaturdrift	≤ ± 0.012 %/K
Auflösung	≤ 0.01 °
<b>Elektrische Daten</b>	
Betriebsspannung	18...30 VDC
Restwelligkeit	≤ 10 % U <sub>ss</sub>
Isolationsprüfspannung	≤ 0.5 kV
Drahtbruchsicherheit / Verpolungsschutz	ja
Kommunikationsprotokoll	IO-Link
Stromaufnahme	< 50 mA
<b>IO-Link</b>	
Kommunikationsmodus	COM 3 (230.4 kBaud)
Mindestzykluszeit	1.3 ms
Funktion Pin 4	IO-Link
<b>Mechanische Daten</b>	
Bauform	Quader, QR20
Abmessungen	71.6 x 62.6 x 20 mm
Gehäusewerkstoff	Kunststoff, Ultem
Elektrischer Anschluss	Steckverbinder, M12 x 1

### Merkmale

- Quader, Kunststoff, Ultem
- Status Anzeige über LED
- Winkelerfassung über 2 Achsen mit ±85° Messbereich
- Temperaturerfassung von -40°C bis 85°C
- Hohe Schutzart IP68 / IP69K
- Schutz gegen Salzsprühnebel und schnelle Temperaturwechsel
- 18...30 VDC
- Steckverbinder, M12 x 1, 4-polig
- Kommunikation über IO-Link

### Anschlussbild



### Funktionsprinzip

Die Neigungssensoren verwenden zur Winkelbestimmung eine Beschleunigungsmesszelle. Die Erdgravitation wird dabei als Referenz verwendet. Ändert der Neigungssensor seinen Winkel zur Erdgravitation, wird dies anhand der Beschleunigungsmesszelle erfasst. Das Signal wird anschließend linearisiert, so dass ein zum Winkel proportionaler Wert ausgegeben wird.

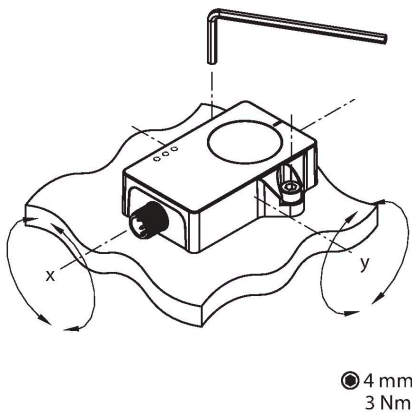
## Technische Daten

Umgebungsbedingungen	
Umgebungstemperatur	-40...+85 °C
Temperaturänderungen (EN60068-2-14)	-40...+85 °C; 20 Zyklen
Schwingungsfestigkeit (EN 60068-2-6)	20 g; 5 h/Achse; 3 Achsen
Schockfestigkeit (EN 60068-2-27)	150 g; 4 ms ½ Sinus
Schutzart	IP68 IP69K
MTTF	548 Jahre nach SN 29500 (Ed. 99) 40 °C
Betriebsspannungsanzeige	LED, grün
Messbereichs-Anzeige	LED, gelb

Das Messprinzip ermöglicht eine einfache Montage und Inbetriebnahme. Die robusten Sensoren werden mit der Vergussseite auf eine ebene Fläche positioniert, so dass die Vergussmasse abgedeckt ist. Mit zwei Schrauben wird der Sensor anschließend befestigt. Zusätzlich bietet der Sensor die Möglichkeit einer Temperaturerfassung, anhand derer der Zustand der Maschine überwacht werden kann.

## Montageanleitung

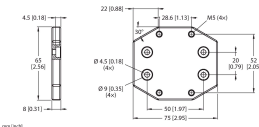
### Einbauhinweise / Beschreibung



Das Messprinzip ermöglicht eine einfache Montage und Inbetriebnahme, da sich zum Beispiel Metallumgebung nicht störend auf das Messprinzip auswirkt. Über eine grüne LED wird angezeigt, ob der Sensor einwandfrei versorgt wird. Die grün blinkende LED zeigt an, dass die IO-Link Kommunikation aktiv ist. Als Inbetriebnahmehilfe stellen pro Neigungsachse eine gelbe LED eine Nulllagenindikation dar. Sie leuchtet dauerhaft, wenn sich die Lage des Neigungssensors in einem Fenster von  $\pm 0,5^\circ$  um den Mittelpunkt befindet. Die LED blinkt mit zunehmender Frequenz, je mehr sich der Sensor der Mittelpunktlage nähert.

## Montagezubehör

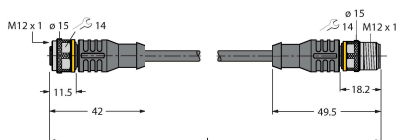
AP-Q20L60-QR20 100029224



Adapterplatte zur Montage des QR20 Gehäuses mit Befestigungsbohrungen für das Q20L60 Gehäuse

## Anschlusszubehör

Maßbild	Typ	Ident-No.
	RKC4T-2-RSC4T/TXL	6625604



Verbindungsleitung, M12-Kupplung, gerade, 3-polig auf M12-Stecker, gerade, 3-polig; Leitungslänge: 2 m, Mantelmaterial: PUR, schwarz; cULus-Zulassung

Maßbild	Typ	Ident-No.	
	RKC4T-2/TXL	6625500	Anschlussleitung, M12-Kupplung, gerade, 3-polig, Leitungslänge: 2 m, Mantelmaterial: PUR, schwarz; cULus-Zulassung

