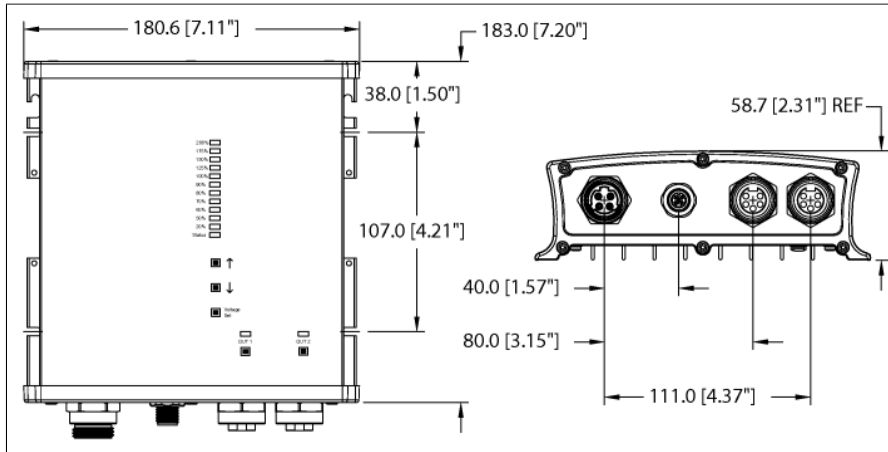


# Smartes Schaltnetzteil in IP67

## 24...28 VDC Ausgangsspannung

### 3-phasig, 2 x 10 A Ausgangsstrom

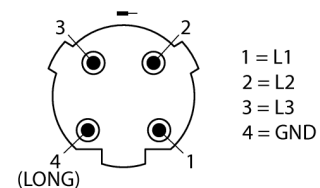
#### PSU67-3P-1MP-2M5-24200-F



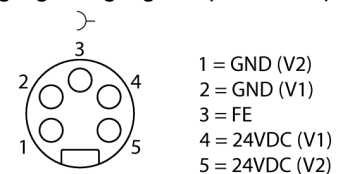
Typ	PSU67-3P-1MP-2M5-24200-F
Ident-No.	100025679
Nennspannung	Weitspannungsnetzteil
Betriebsspannung	320...550 VAC
Frequenz	50...60 Hz
Verlustleistung, typisch	≤ 23 W
PFC	0.95
Wirkungsgrad	95 %
Externe Sicherung	B-6A, C-6A
Interne Sicherung	V1 + V2 gebrückt
Ausgangsnennspannung	24 V
Nennstrom	20 A
Ausgangsleistung	600 W (bis +45 °C) 500 W (bis +55 °C) 350 W (bis +70 °C) 1000 W (+55 °C, bis max. 5 sec.) 700 W (+70 °C, bis max. 5 sec.)
Parallelbetrieb	nein
Ripple	100 mV
Kurzschlussverhalten	Strombegrenzung
Zulassung	CE cULus RoHS SEMI F47
Schutzart	IP67
Umgebungstemperatur	-25...+70 °C
Lagertemperatur	-40...+85 °C
Abmessungen	183 x 180.6 x 58.7 mm
Gewicht	1677 g

- Breiter Temperaturbereich
- LED Zustandsanzeige
- Hoher Wirkungsgrad, > 95 %
- 3-phasiger AC Eingang, 7/8" multi-kodiert
- Strombegrenzte Ausgänge, 2 x 7/8", 5 pol.
- Absicherung durch eFuse (V1 + V2 gebrückt)
- Relaiskontakt zur Überprüfung des DC Status
- LED Interface und Bedienknöpfe für maximale Flexibilität

#### Eingangsbelegung 7/8" (XD1)



#### Ausgangsbelegung 7/8" (XD2 & XD3)



#### Relay-OK Belegung M12 A-kodiert (X0)

