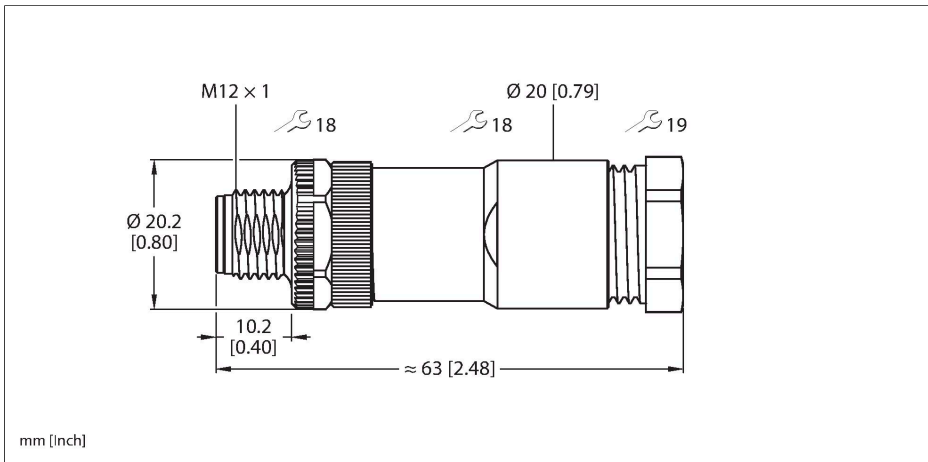


FW-ERSPM0414-PS-S-0810

Konfektionierbarer Steckverbinder – M12-Power Stecker M12 × 1, gerade



Technische Daten

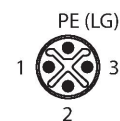
Typ	FW-ERSPM0414-PS-S-0810
Ident-No.	100026333
Steckverbinder A	Stecker, M12x1, gerade, S-codiert
Polzahl	3+PE
Kontakte	CuZn, vergoldet
Kontaktträger	Kunststoff, PA, Schwarz
Griffkörper	Kunststoff, Schwarz
Überwurfmutter/-schraube	Zinkdruckguss, GD-Zn, vernickelt
Außendurchmesser der Leitung	8...10 mm
Aderquerschnitt/Klemmvermögen	0.75...2.5 mm ²
Anschlussart	Schraub-/Klemmanschluss
Mechanische Lebensdauer	> 100 Steckzyklen
Schutzart	IP67, (verschraubt)
Elektrische Eigenschaften bei +20 °C	
Bemessungsspannung	630 V
Strombelastbarkeit	12 A
Mechanische und chemische Eigenschaften	
Umgebungstemperatur (fest)	-40...+85 °C
Zulassungen	cULus Recognized

Merkmale

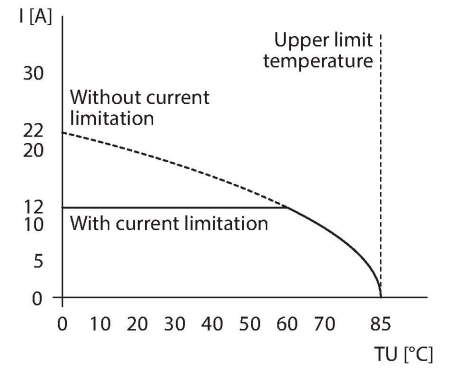


- S-Codierung
- Metallüberwurfschraube
- Schraub-Klemmanschluss
- 4-polig (3+PE)
- Leitungsdurchlass: 8,0 ... 10,0 mm
- Klemmvermögen:
 - max. 1,5 mm² oder 16 AWG (mit Aderendhülse)
 - max. 2,5 mm² oder 14 AWG (ohne Aderendhülse)

Kontaktbelegung



Derating-Kurve



Anschlusszubehör

Maßbild	Typ	Ident-No.
	RKP46PSB-2/TXL	100003343

