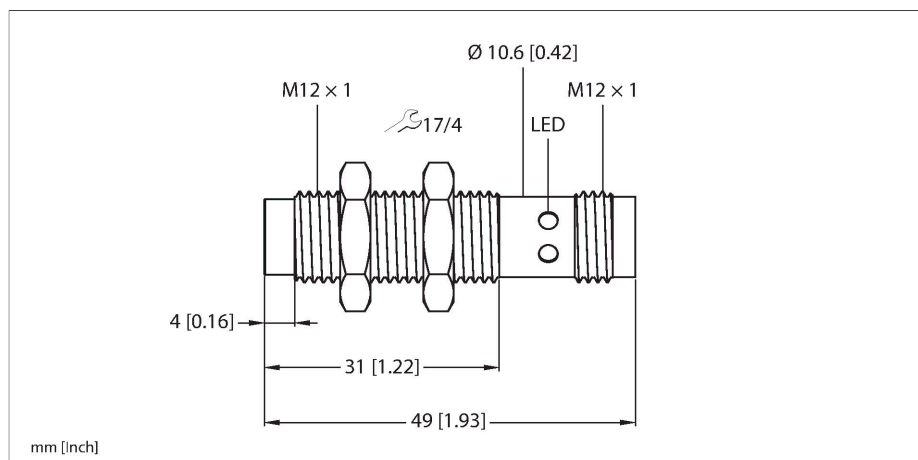


# NCT8-M12-IOL-H1141

## Kapazitiver Sensor

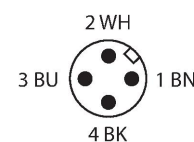
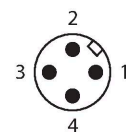


### Merkmale

- Erfassung von metallischen und nichtmetallischen Objekten
- Erfassung von flüssigen, pulverförmigen und festen Materialien
- Sämtliche Funktionen über IO-Link parametrierbar
- Drei verschiedene Teacharten (Einwert, Zweiwert, Dynamik) von Objekten möglich
- Verfügbare Zählfunktion, deren Inhalt über IO-Link abgerufen werden kann
- Anzeige des Schaltzustands durch vier rundherum angeordnete LEDs
- Steckverbinder, M12 x 1, 4-polig
- Robustes, kompaktes Gehäuse aus vernickeltem Messing
- M12 Gewindebauform, nicht-bündig, Schaltabstand = 8 mm

### Technische Daten

Typ	NCT8-M12-IOL-H1141
Ident-No.	100027493
Hysterese	10...20 %
Umgebungstemperatur	-25...+70 °C
Medientemperatur	-25...+70 °C
<b>Elektrische Daten</b>	
Betriebsspannung	18...30 VDC
	im IO-Link Modus
DC Bemessungsbetriebsstrom	≤ 100 mA
Schaltfrequenz	0.2 kHz
Isolationsprüfspannung	≤ 0.5 kV
Kommunikationsprotokoll	IO-Link
SIO-Modus kompatibel	Ja
Anzahl der digitalen Ausgänge	1
Ausgangsfunktion	4-polig, Öffner/Schließer programmierbar, PNP/NPN
Spannungsfall bei I <sub>o</sub>	≤ 2 V
Schutzklasse	III
<b>Tests/Zulassungen</b>	
<b>IO-Link</b>	
IO-Link Spezifikation	V 1.1
Parametrierung	FDT/DTM
Übertragungsphysik	entspricht der 3-Leiter Physik (PHY2)
Übertragungsrate	COM 2 / 38,4 kBit/s
Prozessdatenbreite	16 bit
Messwertinformation	12 bit
Frametyp	2.2



## Technische Daten

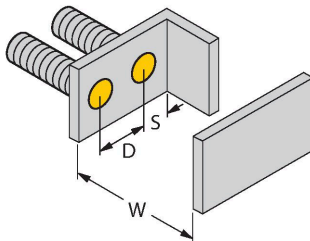
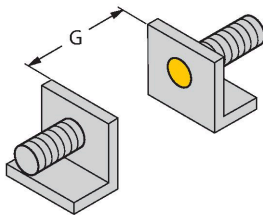
In SIDI GSDML enthalten Ja

### Mechanische Daten

Bauform	Gewinderohr, M12 x 1
Abmessungen	49 mm
Gehäusewerkstoff	Metall, Vernickeltes Messing
Material aktive Fläche	gelb
Elektrischer Anschluss	Steckverbinder, M12 x 1
Schutzart	IP67
MTTF	1080 Jahre nach SN 29500 (Ed. 99) 40 °C
Schaltzustandsanzeige	LED, 4 x gelb

## Montageanleitung

### Produkt Eigenschaften



Abstand D	24 mm
Abstand W	9 mm
Abstand S	18 mm
Abstand G	18 mm
Durchmesser der aktiven Fläche B	Ø 12 mm

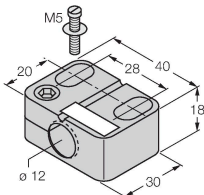
Die angegebenen minimalen Abstände wurden bei Normschaltabstand geprüft. Bei einer Änderung der Sensibilität des Sensors sind diese Datenblattangaben nicht mehr gültig.

## Montagezubehör

BST-12B

6947212

Befestigungsschelle für Gewinderohrsensoren, mit Festanschlag; Werkstoff: PA6



## Anschlusszubehör

Maßbild	Typ	Ident-No.	
	RKC4.4T-2/TXL	6625503	Anschlussleitung, M12-Kupplung, gerade, 4-polig, Leitungslänge: 2 m, Mantelmaterial: PUR, schwarz; cULus-Zulassung
	WKC4.4T-2/TXL	6625515	Anschlussleitung, M12-Kupplung, gewinkelt, 4-polig, Leitungslänge: 2 m, Mantelmaterial: PUR, schwarz; cULus-Zulassung
	WKC4.4T-2/TEL	6625025	Anschlussleitung, M12-Kupplung, gewinkelt, 4-polig, Leitungslänge: 2 m, Mantelmaterial: PVC, schwarz; cULus-Zulassung
	RKC4.4T-2/TEL	6625013	Anschlussleitung, M12-Kupplung, gerade, 4-polig, Leitungslänge: 2 m, Mantelmaterial: PVC, schwarz; cULus-Zulassung
	RKC4.4T-P7X2-2-RSC4.4T/TEL	6627320	Verbindungsleitung, M12-Kupplung mit LED (pnp, YE, GN), gerade, 4-polig auf M12-Stecker, gerade, 4-polig; Leitungslänge: 2 m, Mantelmaterial: PVC, schwarz

## Funktionszubehör

Maßbild	Typ	Ident-No.	
	USB-2-IOL-0002	6825482	IO-Link-Master mit integrierter USB-Schnittstelle

