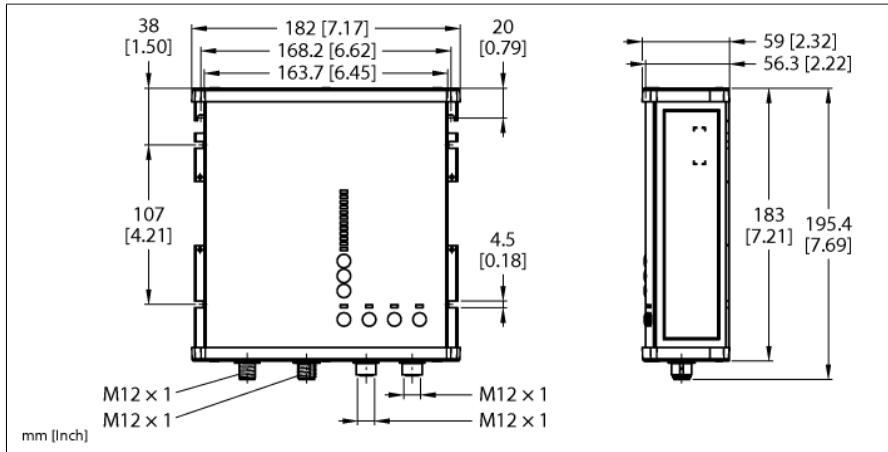


Smartes Schaltnetzteil in IP67

24...28 VDC Ausgangsspannung

3-phasig, 25 A Ausgangsstrom

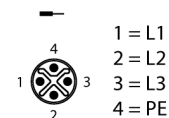
PSU67-3P-1S-2L-24250-F



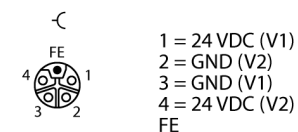
Typ	PSU67-3P-1S-2L-24250-F
Ident-No.	100028238
Nennspannung	Weitspannungsnetzteil
Betriebsspannung	320...550 VAC
Frequenz	50...60 Hz
Verlustleistung, typisch	≤ 23 W
PFC	0.95
Wirkungsgrad	95 %
Externe Sicherung	B-6A, C-6A
Interne Sicherung	V1 + V2 gebrückt
Ausgangsnennspannung	24 V
Nennstrom	25 A
Ausgangsleistung	600 W (bis +45 °C) 500 W (bis +55 °C) 350 W (bis +70 °C) 1000 W (+55 °C, bis max. 5 sec.) 700 W (+70 °C, bis max. 5 sec.)
Parallelbetrieb	nein
Ripple	100 mV
Kurzschlussverhalten	Strombegrenzung
Zulassung	CE cULus RoHS SEMI F47
Schutzart	IP67
Umgebungstemperatur	-25...+70 °C
Lagertemperatur	-40...+85 °C
Abmessungen	183 x 180.6 x 58.7 mm
Gewicht	1200 g

- Breiter Temperaturbereich
- LED Zustandsanzeige
- Hoher Wirkungsgrad, > 95 %
- 3-phasiger AC Eingang, M12 S-kodiert
- Strombegrenzte Ausgänge, 2 x M12 L-kodiert
- Absicherung durch durch eFuse (V1 + V2 gebrückt)
- Relaiskontakt zur Überprüfung des DC Status
- LED Interface und Bedienknöpfe für maximale Flexibilität

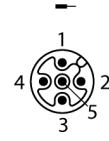
Eingangsbelegung M12 S-kodiert (XD1)



Ausgangsbelegung M12 L-kodiert (XD2 & XD3)



Relay-OK Belegung M12 A-kodiert (X0)



- 1 = RELAY +
- 2 = n.c.
- 3 = n.c.
- 4 = RELAY -
- 5 = n.c.