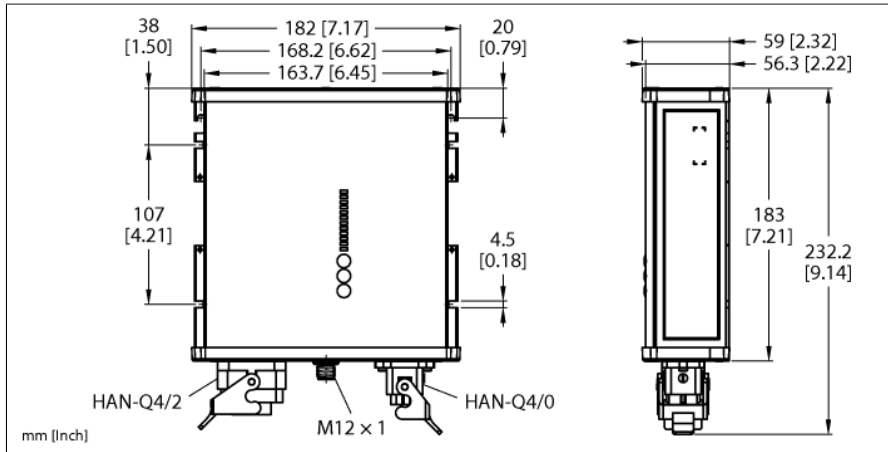


Smartes Schaltnetzteil in IP67

24...28 VDC Ausgangsspannung

3-phasig, 25 A Ausgangsstrom

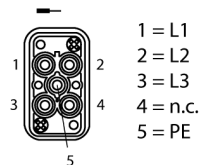
PSU67-3P-1H2-1H0-24250



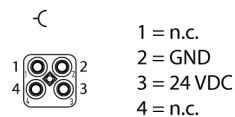
Typ	PSU67-3P-1H2-1H0-24250
Ident-No.	100028239
Nennspannung	Weitspannungsnetzteil
Betriebsspannung	320...550 VAC
Frequenz	50...60 Hz
Verlustleistung, typisch	≤ 23 W
PFC	0.95
Wirkungsgrad	95 %
Externe Sicherung	B-6A, C-6A
Interne Sicherung	Keine eFuse
Ausgangsnennspannung	24 V
Nennstrom	25 A
Ausgangsleistung	600 W (bis +45 °C) 500 W (bis +55 °C) 350 W (bis +70 °C) 1000 W (+55 °C, bis max. 5 sec.) 700 W (+70 °C, bis max. 5 sec.)
Parallelbetrieb	nein
Kurzschlussverhalten	Strombegrenzung
Zulassung	CE cULus RoHS SEMI F47
Schutzart	IP67
Umgebungstemperatur	-25...+70 °C
Lagertemperatur	-40...+85 °C
Abmessungen	183 x 180.6 x 58.7 mm
Gewicht	1581 g

- Breiter Temperaturbereich
- LED Zustandsanzeige
- Hoher Wirkungsgrad, > 95 %
- 3-phasiger AC Eingang, Han Q4/2
- 24 VDC Ausgang 1 x Han Q4/0
- LED Interface und Bedienknöpfe für maximale Flexibilität

Eingangsbelegung Han Q4/2 (XD1)



Ausgangsbelegung Han Q4/0 (XD2)



Relay-OK Belegung M12 A-kodiert (X0)

