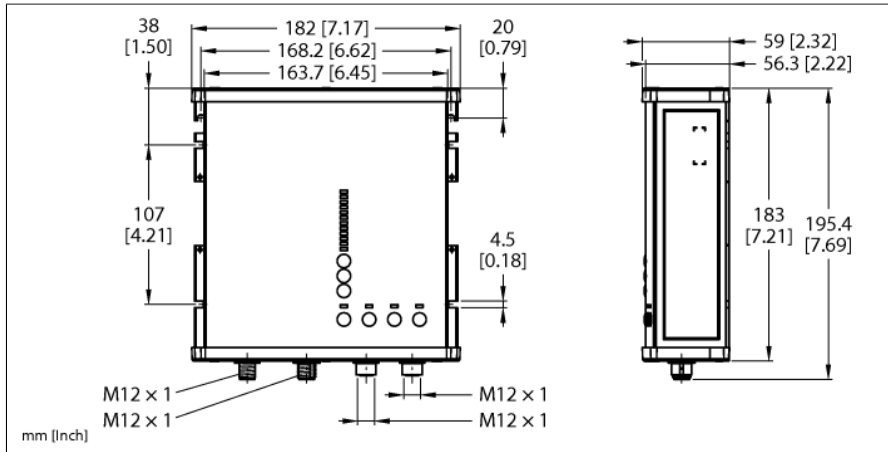


# Smartes Schaltnetzteil in IP67

## 24...28 VDC Ausgangsspannung

### 1-phasig, 15 A Ausgangsstrom, IO-Link Schnittstelle

## PSU67-1P-1S-2L-24150-IOL-F

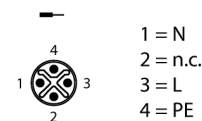


Typ	PSU67-1P-1S-2L-24150-IOL-F
Ident-No.	100028305
Nennspannung	Weitspannungsnetzteil
Betriebsspannung	100...240 VAC
Frequenz	50...60 Hz
Betriebsspannung	100...300 VDC
Verlustleistung, typisch	≤ 16.2 W
PFC	0.95
Wirkungsgrad	95 %
Externe Sicherung	B-6A, C-6A
Interne Sicherung	4 separate eFuses

- Breiter Temperaturbereich
- LED Zustandsanzeige
- Hoher Wirkungsgrad, > 95 %
- 1-phasiger AC Eingang, M12 S-kodiert
- Strombegrenzte Ausgänge, 2 x M12 L-kodiert
- Absicherung durch 4 separate eFuses
- IO-Link Schnittstelle zur Überprüfung und Parametrierung
- LED Interface und Bedienknöpfe für maximale Flexibilität

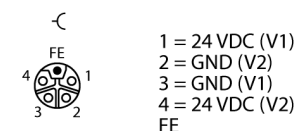
Ausgangs-nennspannung	24 V
Nennstrom	15 A
Ausgangsleistung	360 W (bis +45 °C) 300 W (bis +55 °C) 150 W (bis +70 °C) 600 W (+55 °C, bis max. 5 sec.) 300 W (+70 °C, bis max. 5 sec.)

#### Eingangsbelegung M12 S-kodiert (XD1)



Parallelbetrieb	nein
Ripple	50 mV
Kurzschlussverhalten	Strombegrenzung

#### Ausgangsbelegung M12 L-kodiert (OUT1&2 - XD2 | OUT 3&4 - XD3)



Zulassung	CE cULus RoHS SEMI F47
-----------	---------------------------------

Schutzart	IP67
Umgebungstemperatur	-25...+70 °C
Lagertemperatur	-40...+85 °C
Abmessungen	183 x 180.6 x 58.7 mm
Gewicht	1542 g

## IO-Link Belegung M12 A-kodiert (X0)

