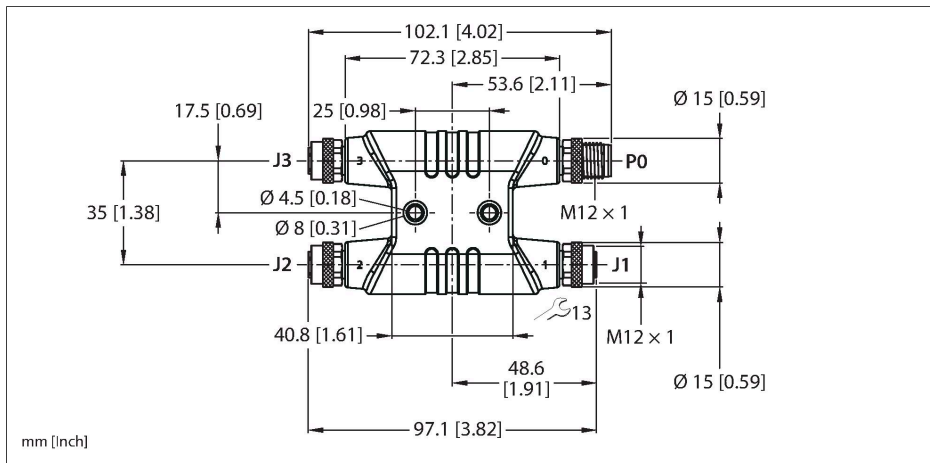


VH3-M12L-M5-3F5

Leistungsverteiler – Großer H-Verteiler



Technische Daten

Typ	VH3-M12L-M5-3F5
Ident-No.	100028591
I/O Verteiler	H-Verteiler
Gehäuse	Kunststoff, TPU
Steckverbinder A	Stecker, M12x1, L-codiert
Designspezifikation	nach IEC 61076-2-111
Polzahl	4+FE
Kontakte	Messing, CuZn, vergoldet
Kontaktträger	Kunststoff, PA, Schwarz
Überwurfmutter/-schraube	Messing, CuZn, vernickelt
Anzugsdrehmoment	0.8 Nm
Mechanische Lebensdauer	> 100 Steckzyklen
Verschmutzungsgrad	2
Schutzart	IP65, IP67, IP68
Steckverbinder B	Kupplung, M12x1, L-codiert
Designspezifikation	nach IEC 61076-2-111
Polzahl	4+FE
Kontakte	Messing, CuZn, vergoldet
Kontaktträger	Kunststoff, PA, Schwarz
Überwurfmutter/-schraube	Messing, CuZn, vernickelt
Dichtung	O-Ring, Kunststoff, FKM/FPM
Anzugsdrehmoment	0.8 Nm
Mechanische Lebensdauer	> 100 Steckzyklen
Verschmutzungsgrad	2
Schutzart	IP65, IP67, IP68
Elektrische Eigenschaften bei +20 °C	
Bemessungsspannung	63 VDC

Merkmale



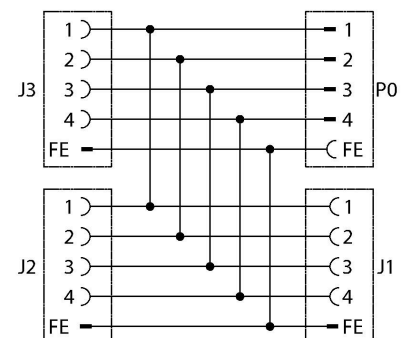
- M12-Stecker, 3x M12-Kupplung
- 4-polig + FE, L-codiert
- UL-Zulassung
- CE- und RoHS-konform
- Schutzart: IP65, IP67, IP68

Kontaktbelegung

Steckverbinder A (P0) Steckverbinder B (J1-3)



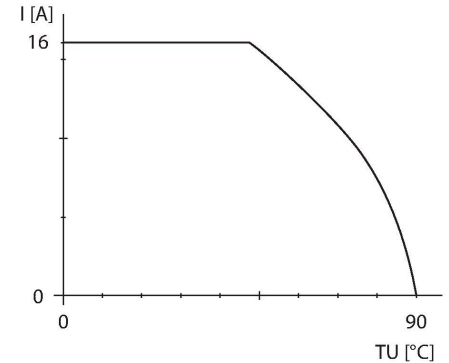
Diagramm



Technische Daten

Strombelastbarkeit	16 A
Mechanische und chemische Eigenschaften	
Umgebungstemperatur (fest)	-30...+90 °C
Zulassungen	cULus
Hinweis	
VORSICHT: STROMSTOßGEFAHR! NICHT UNTER LAST TRENNEN!	
- Wir behalten uns das Recht vor, ohne vorherige Ankündigung technische Änderungen vorzunehmen.	

Derating-Kurve



Anschlusszubehör

Maßbild	Typ	Ident-No.	
	TORQUE-WRENCH-SET-BUS	6936171	Drehmomentschlüsselset; Griff mit einstellbarem Drehmoment 0.4 - 1.0 Nm, Einstellwerkzeug Drehmoment, Gabelschlüssel für M8 (SW9), Gabelschlüssel für M12 (SW13), Gabelschlüssel für M12 (SW14)
	RKP56PLB-2-RSP56PLB/TXG	100003327	Verbindungsleitung, M12-Kupplung, gerade, 4-polig+FE, L-codiert; M12-Stecker, gerade, 4-polig+FE, L-codiert; Leitungslänge: 2 m, Mantelmaterial: PUR, grau
	FW-ERKPM0514-PL-S-0813	100008139	Konfektionierbare Kupplung, M12-Power, L-codiert, gerade, 4-polig + FE, Schraubklemmanschluss, Leitungsdurchlass 8.0 bis 13 mm, Adernquerschnitt/Klemmvermögen 1.5 bis 2.5 mm², Kunststoffgehäuse, Metallüberwurfschraube
	FW-ERSPM0514-PL-S-0813	100008140	Konfektionierbarer Stecker, M12-Power, L-codiert, gerade, 4-polig + FE, Schraubklemmanschluss, Leitungsdurchlass 8.0 bis 13 mm, Adernquerschnitt/Klemmvermögen 1.5 bis 2.5 mm², Kunststoffgehäuse, Metallüberwurfschraube