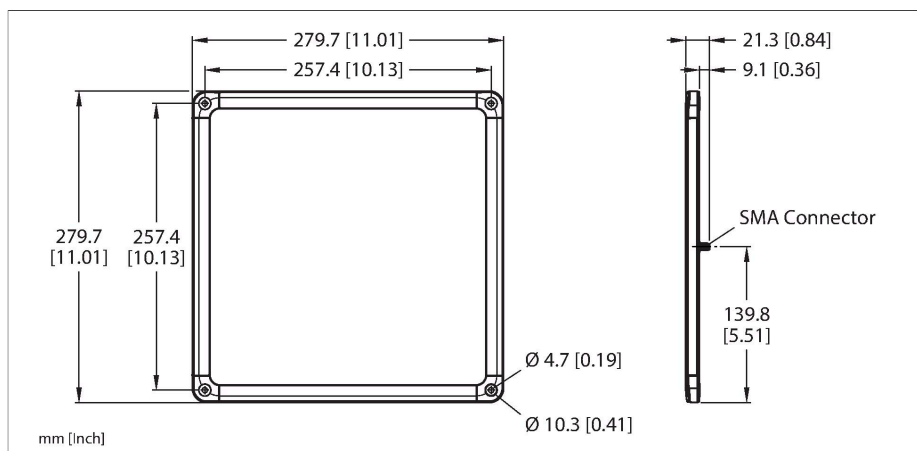


TN-UHF-ANT-Q280-ETSI

Zubehör – Externe passive UHF-Antenne



Technische Daten

Typ	TN-UHF-ANT-Q280-ETSI
Ident-No.	100028601
Einsatzregion (UHF)	Europa, Indien, Türkei (865...868 MHz)
Antennenpolarisation	rechtszirkular
Antennengewinn ETSI	6.5 dBic
Antennenhalbwertsbreite	60°
Umgebungstemperatur	-20...+55 °C
Lagertemperatur	-30...+65 °C
Abmessungen	280 x 280 x 12.2 mm
Gehäusewerkstoff	Polycarbonat/ABS
Schutzart	IP65
Elektrischer Anschluss	SMA
Eingangsimpedanz	50 Ohm
Menge in der Verpackung	1

Merkmale

Funktionsprinzip

Die UHF-Schreib-Lese-Köpfe bilden eine Übertragungszone aus, dessen Größe in Abhängigkeit von der Kombination aus Schreib-Lese-Kopf und Datenträger variiert. Durch Bauteiltoleranzen, Einbausituation in der Applikation, Umgebungsbedingungen und Beeinflussung durch Materialien (insbesondere Metall) können die erreichbaren Abstände abweichen. Darum ist ein Test der Applikation (vor allem beim Lesen und Schreiben in der Bewegung) unter Realbedingungen unbedingt erforderlich!

Montagezubehör






TN-UHF-ACCSY-Q280-VESA100	100028605	TN-UHF-ACCSY-VESA100-MOUNT	100029071
---------------------------	-----------	----------------------------	-----------

Montagehalterung mit VESA100 Pins für TN-UHF-ANT-Q280... Antennen

VESA100 Halterung

Anschlusszubehör

Maßbild	Typ	Ident-No.	
	TN-UHF-CBL-HF240-RPTNC-1-SMA	100028191	HF240 Koaxialkabel mit der Länge 1m
	TN-UHF-CBL-HF240-RPTNC-2-SMA	100028192	HF240 Koaxialkabel mit der Länge 2m

Maßbild	Typ	Ident-No.	
	TN-UHF-CBL-HF240-RPTNC-4-SMA	100028193	HF240 Koaxialkabel mit der Länge 4m
	TN-UHF-CBL-HF240-RPTNC-6-SMA	100028194	HF240 Koaxialkabel mit der Länge 6m
	TN-UHF-CBL-HF240-RPTNC-8-SMA	100028195	HF240 Koaxialkabel mit der Länge 8m
	TN-UHF-CBL-HF240-RPTNC-10-SMA	100028196	HF240 Koaxialkabel mit der Länge 10m
	TN-UHF-CBL-HF240-RPTNC-12-SMA	100028197	HF240 Koaxialkabel mit der Länge 12m