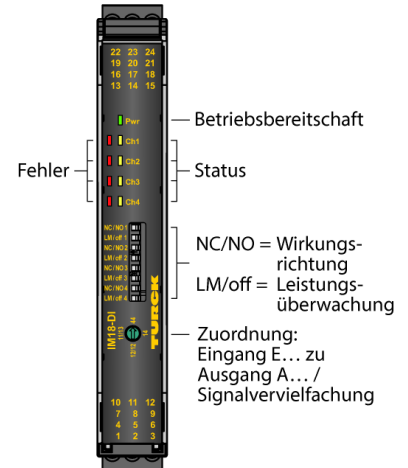
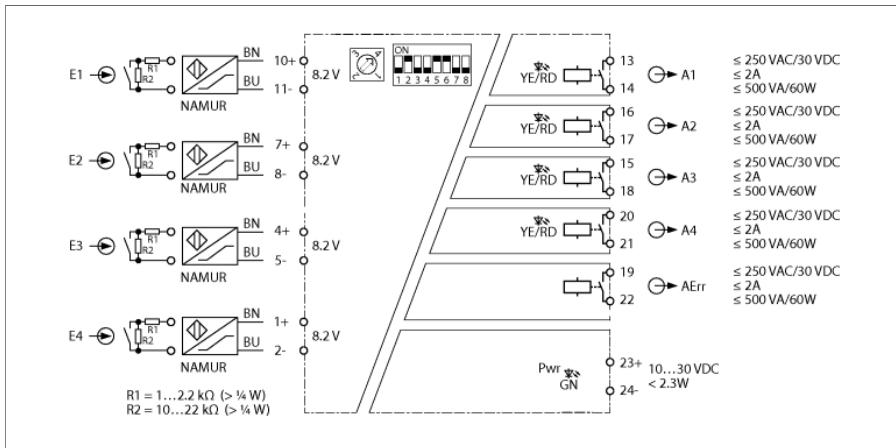


Trennschaltverstärker 4-kanalig IM18-DI03-4S-5R-S/24VDC



Die Trennschaltverstärker IM18-DI03-... übertragen galvanisch getrennt binäre Signale. An die Geräte können Sensoren nach EN 60947-5-6 (NAMUR) oder potenzialfreie Kontaktgeber angeschlossen werden. Die Geräte sind auch für den Betrieb in Zone 2 geeignet.

Der Trennschaltverstärker IM18-DI03-4S-5R-S/24VDC ist 4-kanalig ausgeführt. Das Gerät erfüllt die Anforderungen der NE21. Die Signale der angeschlossenen Sensoren und mechanischen Kontakte werden galvanisch getrennt übertragen. Die Ausgangskreise sind jeweils mit einem Relaisausgang (NO/NC konfigurierbar) ausgestattet. In Abhängigkeit vom jeweiligen Eingangsspiegel werden die Eingangssignale als Low- oder High-Pegel interpretiert und als entsprechendes Ausgangssignal ausgegeben. Zusätzlich ist ein separater Relaisausgang (NO) für Sammelstörmeldungen vorhanden.

Die Geräte werden über frontseitige DIP- und Drehcodier-Schalter konfiguriert. Folgende Betriebsarten sind möglich:

- 4-kanalig: Jedem Eingang (E1, E2, E3, E4) ist ein Ausgang (A1, A2, A3, A4) zugeordnet
- 4-fach-Splitter: Eingang E1 ist Ausgang A1, A2, A3 und A4 zugeordnet
- 2 × 2-fach-Splitter: Eingang E1 ist Ausgang A1 und A2 zugeordnet; Eingang E3 ist Ausgang A3 und A4 zugeordnet
- 1-kanalig + 3-fach-Splitter: Eingang E1 ist Ausgang A1 zugeordnet; Eingang E2 ist Ausgang A2, A3 und A4 zugeordnet

Darüber hinaus lässt sich für jeden Kanal jeweils die Eingangskreisüberwachung auf Drahtbruch und Kurzschluss (ein/aus) und die Wirkungsrichtung der Ausgangskreise (NO/NC) einstellen. Bei Einsatz von mechanischen Kontakten muss entweder die Leitungsüberwachung abgeschaltet werden oder der Kontakt mit Widerständen (siehe Schaltbild) beschaltet sein.

Die Geräte besitzen eine grüne Power-LED (Pwr). Pro Kanal sind eine gelbe Status-LED für den Ausgang und eine rote Status-LED für den Eingang vorhanden. Ein Fehler im Eingangskreis führt gemäß NE44 zu einem Blinken der roten LED.

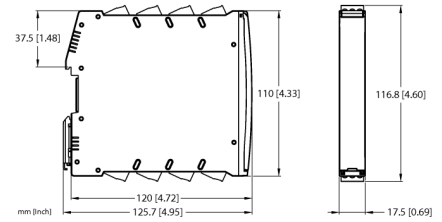
Im Fehlerfall (Drahtbruch oder Kurzschluss) schalten die zugeordneten Ausgänge auf den LOW-Pegel und der Relaisausgang für Sammelstörmeldungen wird angezogen.

Das Gerät kann in sicherheitsgerichteten Kreisen bis SIL2 (High- und Low-Demand nach IEC 61508) eingesetzt werden (Hardwarefehler toleranz HFT = 0).

Das Gerät ist mit abziehbaren Schraubklemmen ausgestattet.

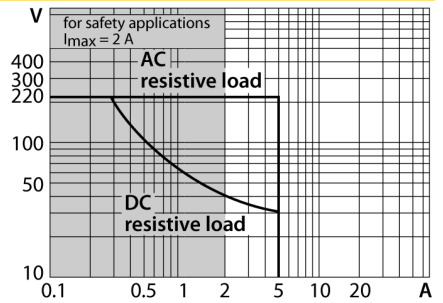
- 4-kanalig
- Vier Transistorausgänge (potentialfrei)
- Separater Relaisausgang für Sammelstörmeldungen (NO)
- Konfiguration über Dreh- und DIP-Schalter
- Vierkanaliger Betrieb oder Signalvervielfachung (umschaltbar)
- Wirkungsrichtung einstellbar (NO/NC)
- Überwachung der Eingangskreise auf Drahtbruch und Kurzschluss (ein-/aus-schaltbar)
- Allseitige galvanische Trennung
- Eingang verpolungssicher
- Abziehbare Schraubklemmen
- ATEX Einsatz in Zone 2
- SIL 2

Typ	IM18-DI03-4S-5R-S/24VDC
Ident-No.	100028617
Nennspannung	24 VDC
Betriebsspannung	10...30 VDC
Leistungsaufnahme	≤ 2.3 W
Verlustleistung, typisch	≤ 1.9 W



NAMUR Eingang	
NAMUR	EN 60947-5-6
Eingangskreisüberwachung	an/abschaltbar
Leerlaufspannung	8.2 VDC
Kurzschlussstrom	8.2 mA
Eingangswiderstand	1 kΩ
Leitungswiderstand	≤ 50 Ω
Einschaltswelle	1.75 mA
Ausschaltswelle	1.55 mA
Drahtbruchschwelle	≤ 0.06 mA
Kurzschlusschwelle	≥ 6.4 mA

Ausgangsrelais – Lastkurve



Ausgangskreise	
Ausgangskreise (digital)	5 x Relais (Schließer)
Schaltspannung Relais	≤ 30 VDC / ≤ 250 VAC
Schaltstrom je Ausgang	≤ 2 A
Schaltleistung je Ausgang	≤ 500 VA/60 W
Schaltfrequenz	≤ 15 Hz
Lastart	Ohmsche Last

Galvanische Trennung	
Prüfspannung	2.5 kV RMS
Ausgang zur Versorgung	300 V Effektivwert gemäß EN 50178 und EN 61010-1
Ausgang zu Ausgang	300 V Effektivwert gemäß EN 50178 und EN 61010-1
Eingang zur Versorgung	375 V Scheitelwert gemäß EN 60079-11
Eingang zu Ausgang	375 V Scheitelwert gemäß EN 60079-11

Wichtiger Hinweis Für Ex-Applikationen sind die in den entsprechenden Ex-Zertifikaten (ATEX, IECEX, UL etc.) niedergelegten Werte maßgeblich.

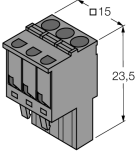
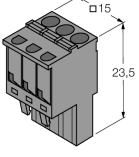
Wichtiger Hinweis Wird das Gerät in Applikationen eingesetzt, um funktionale Sicherheit gemäß IEC 61508 zu erreichen, muss das Sicherheitshandbuch herangezogen werden. Angaben im Datenblatt sind für die funktionale Sicherheit nicht gültig.

Einsatz in Sicherheitskreisen bis SIL 2 gemäß IEC 61508

Anzeigen/Bedienelemente	
Betriebsbereitschaft	grün
Schaltzustand	gelb
Fehlermeldung	rot

Mechanische Daten			
Schutzart	IP20		
Brennbarkeitsklasse nach UL 94	V-0		
Umgebungstemperatur	-25...+70 °C		
Lagertemperatur	-40...+80 °C		
Abmessungen	126 x 17.5 x 80 mm		
Gewicht	223 g		
Montagehinweis	Montage auf Hutschiene (NS35)		
Gehäusewerkstoff	Polycarbonat/ABS		
Elektrischer Anschluss	abziehbare Schraubklemmen, 3-polig		
Anschlussquerschnitt	2.5 mm ²		
Anzugsdrehmoment	0.5 Nm		
Anzugsdrehmoment	4.43 LBS-Inch		
Umweltbedingungen	Einsatzhöhe	bis 2000m über N.N.	
	Verschmutzungsgrad	II	
	Überspannungskategorie	II (EN 61010-1)	
	verwendete Normen		
	Spannungsfestigkeit und Isolation		EN 50178
			EN 61010-1
			EN 50155
			GL VI-7-2
	Schock		EN 61373 Klasse B
			EN 50155
			GL VI-7-2
			EN 60068-2-6
			EN 60068-2-27
	Temperatur		EN 60068-2-1 Ad
			EN 50155
			GL VI-7-2
			EN 60068-2-2 Bd
			EN 60068-2-1
	Luftfeuchtigkeit		EN 60068-2-38
	EMV		
		EN 50155	
	GL VI-7-2		
	NE21		
	EN 61326-1		
	EN 61326-3-1		
	EN 61000-4-2		
	EN 61000-4-3		
	EN 61000-4-4		
	EN 61000-4-5		
	EN 61000-4-6		
	EN 61000-4-11		
	EN 61000-4-29		
	EN 55011		
	EN 55016		
	EN 50121-3-2		
	EN 61000-6-2		

Zubehör

Typ	Ident-Nr.		Maßbild
IM-SC-3X4BK	7541215	Schraubklemmen für IM-Module (Ex-Geräte mit 18 mm Baubreite); Lieferumfang: 4 Stück 3-polige schwarze Klemmen.	
IM-SC-3X2BU/2BK	7541216	Schraubklemmen für IM-Module (Ex-Geräte mit 18 mm Baubreite); Lieferumfang: 2 Stück 3-polige blaue Klemmen und 2 Stück 3-polige schwarze Klemmen.	
WM1 WIDERSTANDS-MODUL	0912101	Das Widerstandsmodul WM1 erfüllt die Voraussetzung zur Leitungsüberwachung zwischen einem mechanischen Kontakt und einem TURCK-Auswertegerät, dessen Eingangskreis für Sensoren gemäß EN 60947-5-6 (NAMUR) ausgelegt ist und über eine Überwachung auf Drahtbruch und Kurzschluss verfügt.	