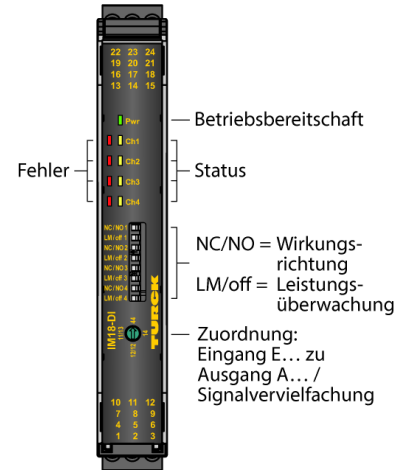
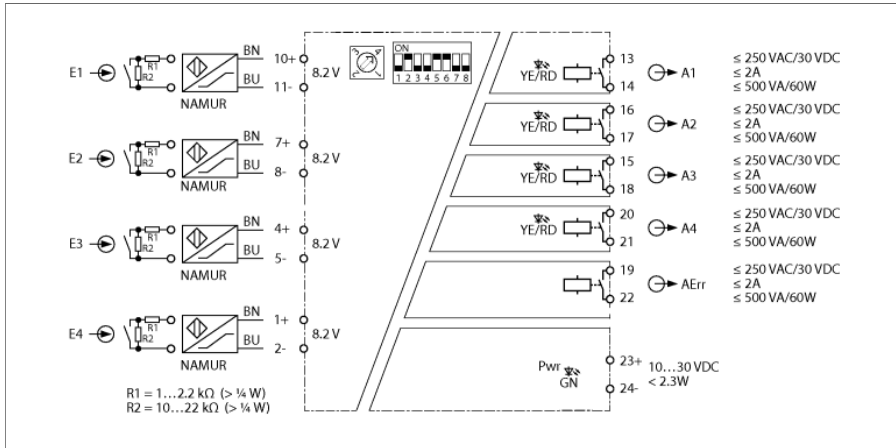


# Trennschaltverstärker 4-kanalig IM18-DI03-4S-5R-S/24VDC/CC



Die Trennschaltverstärker IM18-DI03-... übertragen galvanisch getrennt binäre Signale. An die Geräte können Sensoren nach EN 60947-5-6 (NAMUR) oder potenzialfreie Kontaktgeber angeschlossen werden. Die Geräte sind auch für den Betrieb in Zone 2 geeignet.

Der Trennschaltverstärker IM18-DI03-4S-5RS/24VDC/CC ist 4-kanalig ausgeführt. Das Gerät erfüllt die Anforderungen der NE21. Die Signale der angeschlossenen Sensoren und mechanischen Kontakte werden galvanisch getrennt übertragen. Die Ausgangskreise sind jeweils mit einem Relaisausgang (NO/NC konfigurierbar) ausgestattet. In Abhängigkeit vom jeweiligen Eingangspegel werden die Eingangssignale als Low- oder High-Pegel interpretiert und als entsprechendes Ausgangssignal ausgegeben. Zusätzlich ist ein separater Relaisausgang (NO) für Sammelstörmeldungen vorhanden.

Die Geräte werden über frontseitige DIP- und Drehcodier-Schalter konfiguriert. Folgende Betriebsarten sind möglich:

- 4-kanalig: Jedem Eingang (E1, E2, E3, E4) ist ein Ausgang (A1, A2, A3, A4) zugeordnet
- 4-fach-Splitter: Eingang E1 ist Ausgang A1, A2, A3 und A4 zugeordnet
- 2 × 2-fach-Splitter: Eingang E1 ist Ausgang A1 und A2 zugeordnet; Eingang E3 ist Ausgang A3 und A4 zugeordnet
- 1-kanalig + 3-fach-Splitter: Eingang E1 ist Ausgang A1 zugeordnet; Eingang E2 ist Ausgang A2, A3 und A4 zugeordnet

Darüber hinaus lässt sich für jeden Kanal jeweils die Eingangskreisüberwachung auf Drahtbruch und Kurzschluss (ein/aus) und die Wirkungsrichtung der Ausgangskreise (NO/NC) einstellen. Bei Einsatz von mechanischen Kontakten muss entweder die Leitungsüberwachung abgeschaltet werden oder der Kontakt mit Widerständen (siehe Schaltbild) beschaltet sein.

Die Geräte besitzen eine grüne Power-LED (Pwr). Pro Kanal sind eine gelbe Status-LED für den Ausgang und eine rote Status-LED für den Eingang vorhanden. Ein Fehler im Eingangskreis führt gemäß NE44 zu einem Blinken der roten LED.

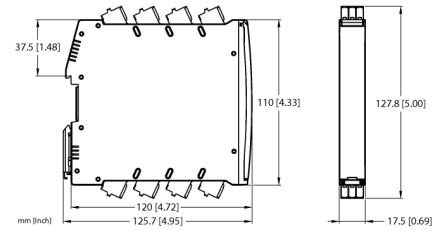
Im Fehlerfall (Drahtbruch oder Kurzschluss) schalten die zugeordneten Ausgänge auf den LOW-Pegel und der Relaisausgang für Sammelstörmeldungen wird angezogen.

Das Gerät kann in sicherheitsgerichteten Kreisen bis SIL2 (High- und Low-Demand nach IEC 61508) eingesetzt werden (Hardwarefehler toleranz HFT = 0).

Das Gerät ist mit abziehbaren Federzugklemmen ausgestattet.

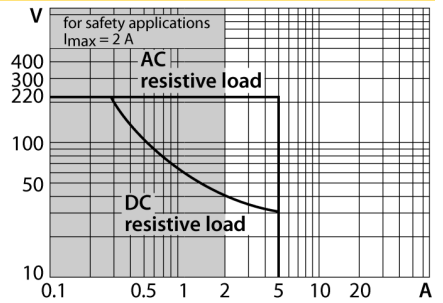
- 4-kanalig
- Vier Relaisausgänge
- Separater Relaisausgang für Sammelstörmeldungen (NO)
- Konfiguration über Dreh- und DIP-Schalter
- Vierkanaliger Betrieb oder Signalvervielfachung (umschaltbar)
- Wirkungsrichtung einstellbar (NO/NC)
- Überwachung der Eingangskreise auf Drahtbruch und Kurzschluss (ein-/aus-schaltbar)
- Allseitige galvanische Trennung
- Eingang verpolungssicher
- Abziehbare Federzugklemmen
- ATEX Einsatz in Zone 2
- SIL 2

Typ	IM18-DI03-4S-5R-S/24VDC/CC
Ident-No.	100028619
Nennspannung	24 VDC
Betriebsspannung	10...30 VDC
Leistungsaufnahme	≤ 2.3 W
Verlustleistung, typisch	≤ 1.9 W



<b>NAMUR Eingang</b>	
NAMUR	EN 60947-5-6
Eingangskreisüberwachung	an/abschaltbar
Leerlaufspannung	8.2 VDC
Kurzschlussstrom	8.2 mA
Eingangswiderstand	1 kΩ
Leitungswiderstand	≤ 50 Ω
Einschaltswelle	1.75 mA
Ausschaltswelle	1.55 mA
Drahtbruchschwelle	≤ 0.06 mA
Kurzschlusschwelle	≥ 6.4 mA

## Ausgangsrelais – Lastkurve



<b>Ausgangskreise</b>	
Ausgangskreise (digital)	5 x Relais (Schließer)
Schaltspannung Relais	≤ 30 VDC / ≤ 250 VAC
Schaltstrom je Ausgang	≤ 2 A
Schaltleistung je Ausgang	≤ 500 VA/60 W
Schaltfrequenz	≤ 15 Hz
Lastart	Ohmsche Last

<b>Galvanische Trennung</b>	
Prüfspannung	2.5 kV RMS
Ausgang zur Versorgung	300 V Effektivwert gemäß EN 50178 und EN 61010-1
Ausgang zu Ausgang	300 V Effektivwert gemäß EN 50178 und EN 61010-1
Eingang zur Versorgung	375 V Scheitelwert gemäß EN 60079-11
Eingang zu Ausgang	375 V Scheitelwert gemäß EN 60079-11

**Wichtiger Hinweis** Für Ex-Applikationen sind die in den entsprechenden Ex-Zertifikaten (ATEX, IECEX, UL etc.) niedergelegten Werte maßgeblich.

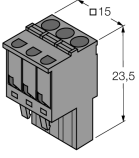
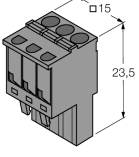
**Wichtiger Hinweis** Wird das Gerät in Applikationen eingesetzt, um funktionale Sicherheit gemäß IEC 61508 zu erreichen, muss das Sicherheitshandbuch herangezogen werden. Angaben im Datenblatt sind für die funktionale Sicherheit nicht gültig.

**Einsatz in Sicherheitskreisen bis** SIL 2 gemäß IEC 61508

<b>Anzeigen/Bedienelemente</b>	
Betriebsbereitschaft	grün
Schaltzustand	gelb
Fehlermeldung	rot

Mechanische Daten			
Schutzart	IP20		
Brennbarkeitsklasse nach UL 94	V-0		
Umgebungstemperatur	-25...+70 °C		
Lagertemperatur	-40...+80 °C		
Abmessungen	120 x 17.5 x 128 mm		
Gewicht	176 g		
Montagehinweis	Montage auf Hutschiene (NS35)		
Gehäusewerkstoff	Polycarbonat/ABS		
Elektrischer Anschluss	abziehbare Federzugklemmen, 3-polig		
Anschlussquerschnitt	2.5 mm <sup>2</sup>		
Umweltbedingungen	Einsatzhöhe	bis 2000m über N.N.	
	Verschmutzungsgrad	II	
	Überspannungskategorie	II (EN 61010-1)	
	verwendete Normen		
	Spannungsfestigkeit und Isolation		EN 50178
			EN 61010-1
			EN 50155
			GL VI-7-2
	Schock		EN 61373 Klasse B
			EN 50155
			GL VI-7-2
			EN 60068-2-6
			EN 60068-2-27
	Temperatur		EN 60068-2-1 Ad
			EN 50155
			GL VI-7-2
			EN 60068-2-2 Bd
			EN 60068-2-1
	Luftfeuchtigkeit		
			EN 60068-2-38
	EMV		EN 50155
			GL VI-7-2
			NE21
			EN 61326-1
			EN 61326-3-1
			EN 61000-4-2
		EN 61000-4-3	
		EN 61000-4-4	
		EN 61000-4-5	
		EN 61000-4-6	
		EN 61000-4-11	
		EN 61000-4-29	
		EN 55011	
		EN 55016	
		EN 50121-3-2	
	EN 61000-6-2		

## Zubehör

Typ	Ident-Nr.		Maßbild
IM-CC-3X2BU/2BK	6900475	Federzugklemmen für IM-Module (Ex-Geräte mit 18 mm Baubreite); Lieferumfang: 2 Stück 3-polige blaue Klemmen und 2 Stück 3-polige schwarze Klemmen.	
IM-CC-3X2BK/2BK	7541218	Federzugklemmen für IM-Module (Nicht-Ex-Geräte mit 18 mm Baubreite); Lieferumfang: 4 Stück 3-polige schwarze Klemmen.	
WM1 WIDERSTANDS-MODUL	0912101	Das Widerstandsmodul WM1 erfüllt die Voraussetzung zur Leitungsüberwachung zwischen einem mechanischen Kontakt und einem TURCK-Auswertegerät, dessen Eingangskreis für Sensoren gemäß EN 60947-5-6 (NAMUR) ausgelegt ist und über eine Überwachung auf Drahtbruch und Kurzschluss verfügt.	