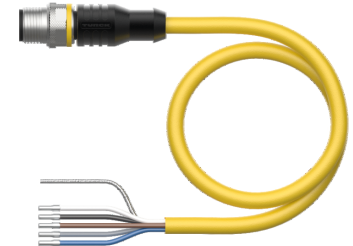
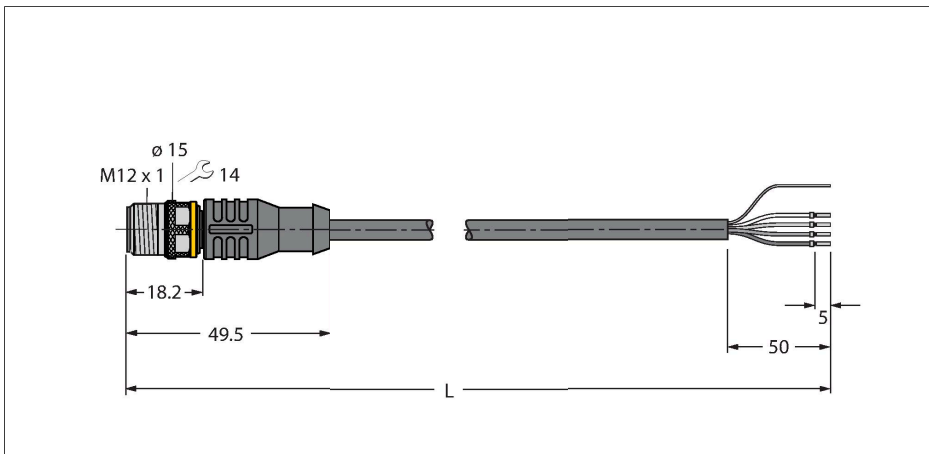


RS4.5T-2/S2500

RFID-Leitung Standard-Ausführung – Anschlussleitung



Technische Daten

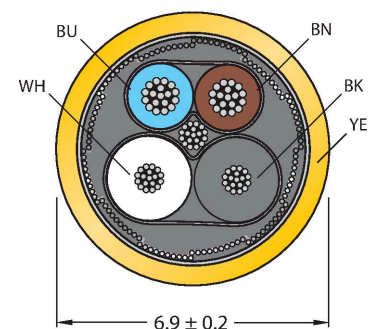
Typ	RS4.5T-2/S2500
Ident-No.	100028733
Steckverbinder A	Stecker, M12x1, A-codiert
Polzahl	5
Kontakte	Metall, CuZn, vergoldet
Kontaktträger	Kunststoff, TPU, Schwarz
Griffkörper	Kunststoff, TPU, Schwarz
Überwurfmutter/-schraube	Messing, CuZn, vernickelt
Anzugsdrehmoment	0.6 ... 1 Nm (Max. Wert des Gegenstückes beachten!)
Mechanische Lebensdauer	> 100 Steckzyklen
Verschmutzungsgrad	3
Schutzart	IP67, nur im verschraubten Zustand
Leitung	
Leitungsdurchmesser	Ø 6.9 mm
Leitungslänge	2 m
Leitungsmantel	PUR, Gelb
Schirmung	ja
Adern Datenleitung	
Aderquerschnitt	2 x 0.25 mm ²
Adern Versorgungsleitung	
Aderquerschnitt	2 x 0.34 mm ²
Aderfarben	Power: BN, BU Data: WH, BK
Elektrische Eigenschaften bei +20 °C	
Bemessungsspannung	30 V
DC-Widerstand (loop)	103 Ω/km
Nom. Impedanz	135 Ω

Merkmale

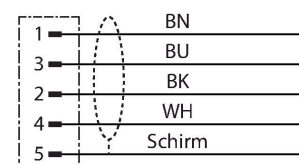


- 4-adrig, AWG 24 / AWG 22
- Mantelmaterial: PUR, Farbe: gelb
- Halogenfrei, LABS-frei
- Schirm: Aluminiumfolie, verzinnertes Kupfergeflecht
- Manteldurchmesser: 6.9 mm
- schleppkettentauglich, ölbeständig, hochflexibel
- Leitung UL Style 20549
- Ende offen
- Leitungslänge: 2.0 Meter

Leitungsquerschnitt



Schaltplan



Technische Daten

Nom. Kapazität 50 pF/m

Mechanische und chemische Eigenschaften

Biegeradius (flexibler Einsatz) $\geq 8 \times \varnothing$

Biegezyklen ≥ 1 Mio.

Umgebungstemperatur (fest) -40...+80 °C

Umgebungstemperatur (bewegt) -25...+80 °C

Sonstige Eigenschaften

Schleppkettenfähig ja

Halogenfrei ja