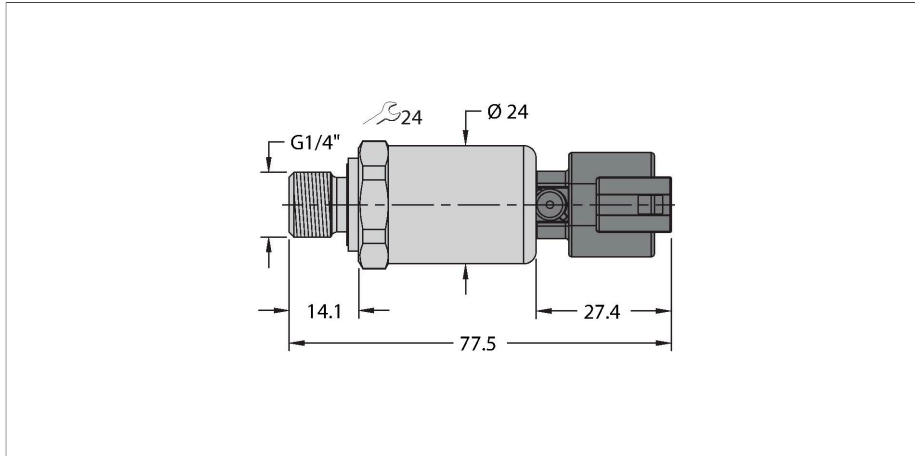


PT500R-2104-U3-DT043P

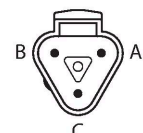
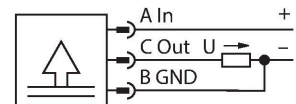
Drucktransmitter – mit Spannungsausgang (3-Leiter)



Merkmale

- Für mobile Hydraulikanwendungen
- Vollverschweißte Metallmesszelle
- Dichtungsfrei
- Mit Druckspitzenblende
- Kompakte und robuste Bauart
- Hervorragende EMV Eigenschaften
- Hervorragende Genauigkeit & Langzeitstabilität
- Kfz-Norm ISO 16750
- Druckbereich 0 ... 500 bar rel.
- 7 ... 33 VDC
- Analogausgang 0 ... 5 V
- Prozessanschluss G1/4\"/>

Anschlussbild



Funktionsprinzip

Die Drucksensoren der Serie PT...-2100 sind speziell für anspruchsvolle mobile Hydraulikanwendungen entwickelt. Sie arbeiten mit einer vollverschweißten Metallmesszelle in verschiedenen Druckbereichen von maximal 0...600

Technische Daten

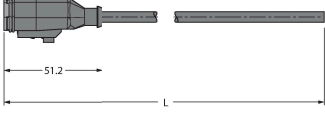

| | |
|--------------------------------|--|
| Typ | PT500R-2104-U3-DT043P |
| Ident-No. | 100029564 |
| Druckbereich | |
| Druckart | Relativdruck |
| Druckbereich | 0...500 bar |
| | 0...7251.89 psi |
| | 0...50 MPa |
| zulässiger Überdruck | ≤ 1500 bar |
| Berstdruck | ≥ 2500 bar |
| Ansprechzeit | < 2 ms, typ. 1 ms |
| Langzeitstabilität | 0.3 % FS, gemäß IEC EN 61298-2 |
| Versorgung | |
| Betriebsspannung | 7...33 VDC |
| Stromaufnahme | ≤ 7 mA |
| Kurzschluss-/ Verpolungsschutz | ja / ja |
| Schutzart und -klasse | IP69K / III |
| Isolationsspannung | 500 VDC |
| Ausgänge | |
| Ausgang 1 | Analogausgang |
| Ausgangsfunktion | Analogausgang Spannung |
| Analogausgang | |
| Spannungsausgang | 0...5 V |
| Bürde | ≤ 100 nF / >10 kΩ |
| Genauigkeit LHR | ±0,5 % FS (unter EMV-Störbeeinflussung max. ±1,5 % FS) |
| Temperaturverhalten | |
| Medientemperatur | -40...+125 °C |

Technische Daten

| | |
|--|--|
| Temperaturkoeffizient | ± 0.2 % v.E./10 K |
| Umgebungsbedingungen | |
| Umgebungstemperatur | -40...+100 °C |
| Lagertemperatur | -50...+100 °C |
| Vibrationsfestigkeit | Test VI (12 g, sinusoidal 18 g random vibration) |
| Schockfestigkeit | 50 g, 11 ms, Halbsinuskurve, 1000x / Achse gemäß ISO 16750-3 |
| EMV | Störfestigkeit / Störemission EN 61326-2-3 - Druckmessumformer ISO 13766 - Erdbewegende Maschinen DIN EN 13309 - Baumaschinen DIN ISO 14982 - Forst- und Landwirtschaft CISPR11 Störfestigkeit Kfz-Richtlinie ISO 11452-2, HF (Field), 100 V/m (200 ... 2000 MHz) ISO 11452-4, HF (BCI), 100 mA (20 ... 400 MHz) ISO 10605, ESD, ±15 kV Kontakt, ±15 kV Luft ISO 7637-2 3), Pulse 1, 2a, 2b, 3a, 3b (Prüflevel 4) ISO 16750-2, Load Dump, 155 V (1 Ω, 300 ms) Kfz-Richtlinie ECE R10 Kfz-Richtlinie 2004/104/EG |
| Mechanische Daten | |
| Gehäusewerkstoff | Edelstahl/Kunststoff, 1.4404 (AISI 316L)/ Polyarylamid 50% GF UL 94 V-0 |
| Werkstoff Druckanschluss | Edelstahl 1.4404 (AISI 316L) |
| Werkstoff Druckaufnehmer | Edelstahl 1.4404 (AISI 316L) |
| Prozessanschluss | G 1/4" Außengewinde (hinten dichtend) gemäß DIN EN ISO 1179-2 mit Profildichtring FPM |
| Schlüsselweite Druckanschluss/Überwurfmutter | 24 |
| Elektrischer Anschluss | Steckverbinder, Deutsch DT04-3P |
| Max. Anziehdrehmoment Gehäusemutter | 20 Nm |
| Referenzbedingungen nach IEC 61298-1 | |
| Temperatur | 15...+25 °C |
| Luftdruck | 860...1060 hPa abs. |
| Luftfeuchtigkeit | 45 % rel. |
| Hilfsenergie | 24 VDC |
| Tests/Zulassungen | |
| MTTF | 1238 Jahre nach SN 29500 (Ed. 99) 40 °C |
| Im Lieferumfang enthalten | Profildichtung FKM spezial (1 Stück) |

bar in der 2- oder auch 3-Leitertechnik. Das verarbeitete Signal steht je nach Sensorvariante als Analogausgang (4...20mA, 0...10V, 0...5V, ratiometrisch) zur Verfügung. Eine Vielzahl an Prozessanschlüssen und elektrischen Verbindungen bietet eine hohe Flexibilität in verschiedensten Anwendungsbereichen.

Anschlusszubehör

| Maßbild | Typ | Ident-No. | |
|---|------------------|-----------|--|
|  | DT06-3S-A-2/TXL | 100000367 | Ventilstecker Anschlussleitung, Deutsch, DT06-Kupplung, gerade, 3-polig, Leitungslänge: 2 m, Mantelmaterial: TPE-U (PUR), schwarz, Gehäuse: Deutsch DT06 / schwarz |
|  | DT06-3S-A-20/TXL | 100038083 | Ventilstecker Anschlussleitung, Deutsch, DT06-Kupplung, gerade, 3-polig, Leitungslänge: 2 m, Mantelmaterial: TPE-U (PUR), schwarz, Gehäuse: Deutsch DT06 / schwarz |