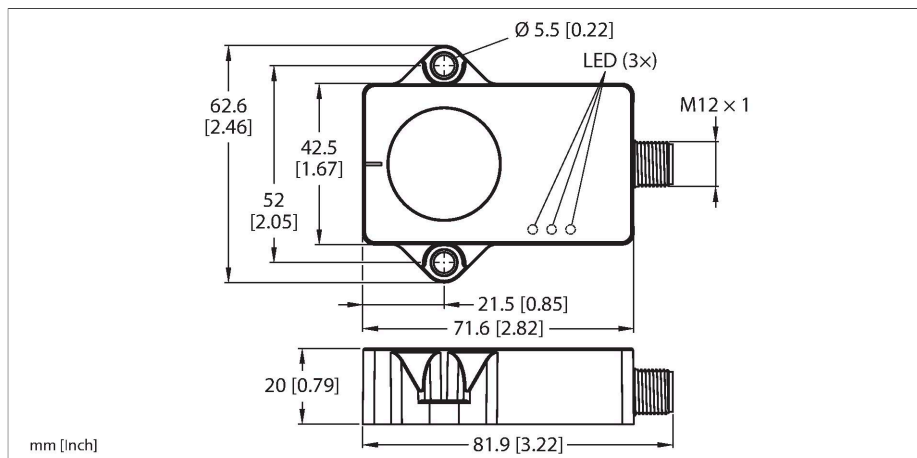


B2N85H-QR20-2LI2X3-H1151

Neigungssensor



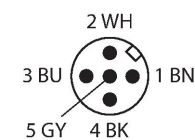
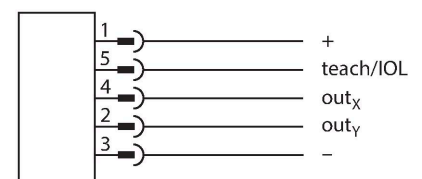
Technische Daten

Typ	B2N85H-QR20-2LI2X3-H1151
Ident-No.	100031455
Messprinzip	Beschleunigung
Allgemeine Daten	
Auflösung	16 bit
Messbereich	-85...85 °
Anzahl der Messachsen	2
Wiederholgenauigkeit	≤ 0.1 % v. E.
Linearitätsabweichung	≤ 0.3 %
Temperaturdrift	≤ ± 0.012 %/K
Elektrische Daten	
Betriebsspannung	15...30 VDC
Restwelligkeit	≤ 10 % U _{ss}
Isolationsprüfspannung	≤ 0.5 kV
Kurzschlusschutz	ja
Drahtbruchsicherheit / Verpolungsschutz	ja / ja
Ausgangsfunktion	5-polig, Analogausgang
Stromausgang	4...20 mA
Lastwiderstand Spannungsausgang	≥ 4.7 kΩ
Lastwiderstand Stromausgang	≤ 0.4 kΩ
Stromaufnahme	< 80 mA
Mechanische Daten	
Bauform	Quader, QR20
Abmessungen	71.6 x 62.6 x 20 mm
Gehäusewerkstoff	Kunststoff, Ultem
Elektrischer Anschluss	Steckverbinder, M12 x 1

Merkmale

- Quader, Kunststoff, Ultem
- Status Anzeige über LED
- Winkelerfassung über 2 Achsen mit ±85° Messbereich
- Hohe Schutzart IP68 / IP69K
- Schutz gegen Salzsprühnebel und schnelle Temperaturwechsel
- 15...30 VDC
- Steckverbinder, M12 x 1, 5-polig
- Analogausgang 4 ... 20 mA
- Mittelpunkt des Messbereichs einstellbar per Teachadapter TX1-Q20L60
- Individuelle Parametrierung mit USB-2-IOL-0002 möglich

Anschlussbild



Funktionsprinzip

Die Neigungssensoren verwenden zur Winkelbestimmung eine Beschleunigungsmesszelle. Die Erdgravitation wird dabei als Referenz verwendet. Ändert der Neigungssensor seinen Winkel zur Erdgravitation, wird dies anhand der Beschleunigungsmesszelle erfasst.

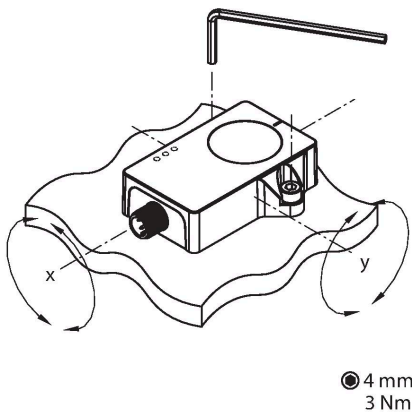
Technische Daten

Umgebungsbedingungen	
Umgebungstemperatur	-40...+85 °C
Temperaturänderungen (EN60068-2-14)	-40...+85 °C; 20 Zyklen
Schwingungsfestigkeit (EN 60068-2-6)	20 g; 5 h/Achse; 3 Achsen
Schockfestigkeit (EN 60068-2-27)	150 g; 4 ms ½ Sinus
Schutzart	IP68 IP69K
MTTF	297 Jahre nach SN 29500 (Ed. 99) 40 °C
Betriebsspannungsanzeige	LED, grün
Messbereichs-Anzeige	LED, gelb

Die robusten Sensoren werden mit der Vergussseite auf eine ebene Fläche positioniert, so dass die Vergussmasse abgedeckt ist. Mit zwei Schrauben wird der Sensor anschließend befestigt.

Montageanleitung

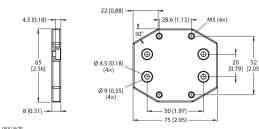
Einbauhinweise / Beschreibung



Das Messprinzip ermöglicht eine einfache Montage und Inbetriebnahme, da sich zum Beispiel Metallumgebung nicht störend auf das Messprinzip auswirkt. Über eine grüne LED wird angezeigt, ob der Sensor einwandfrei versorgt wird. Die grün blinkende LED zeigt an, dass die FDT/IODD Kommunikation aktiv ist. Als Inbetriebnahmehilfe stellen pro Neigungsachse eine gelbe LED eine Nulllagenindikation dar. Sie leuchtet dauerhaft, wenn sich die Lage des Neigungssensors in einem Fenster von $\pm 0,5^\circ$ um den Mittelpunkt befindet. Die LED blinkt mit zunehmender Frequenz, je mehr sich der Sensor der Mittelpunktlage nähert.

Montagezubehör

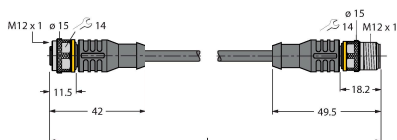
AP-Q20L60-QR20 100029224



Adapterplatte zur Montage des QR20 Gehäuses mit Befestigungsbohrungen für das Q20L60 Gehäuse

Anschlusszubehör

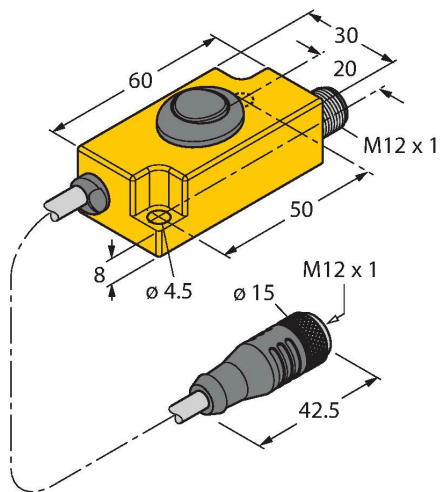
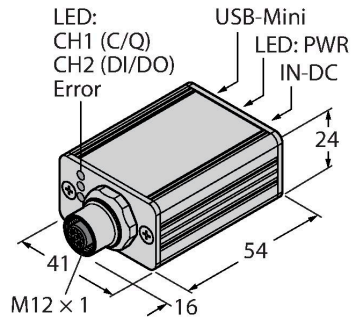
Maßbild	Typ	Ident-No.
	RKC5.301T-1.5-RSC4T/TXL320	6625005



Adapterleitung (unter anderem zum Anschluss des Sensors an die Parametereinheit USB-2-IOL-0002); M12-Kupplung, gerade, 5-polig auf M12-Stecker, gerade, 3-polig; Leitungslänge: 1,5 m; Mantelmaterial: PUR, schwarz; cULus zugelassen; RoHS-konform; Schutzart IP67

Funktionszubehör

Maßbild	Typ	Ident-No.	
	USB-2-IOL-0002	6825482	IO-Link-Master mit integrierter USB-Schnittstelle



TX1-Q20L60

6967114

Teach-Adapter u. a. für induktive Drehgeber, Linearweg-, Winkel-, Ultraschall- und kapazitive Sensoren