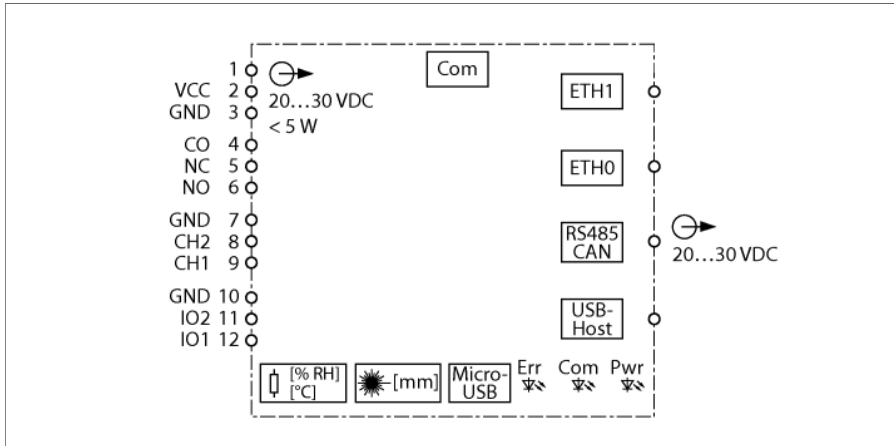


Schaltschrankwächter interne und externe Sensoren IM18-CCM60-MTI/24VDC



■ Pwr — Betriebsbereitschaft
■ Com — Kommunikation
■ Err — Fehler

Der Schaltschrankwächter IM18-CCM60-MTI/24VDC überwacht über integrierte Sensoren Temperatur, relative Luftfeuchte und den Abstand zur Schaltschranktür. Die Informationen können beispielsweise über die Ethernet-Schnittstelle an übergeordnete Systeme übertragen werden.

Am Gerät stehen folgende Schnittstellen zur Verfügung:

- 2 Ethernet-Schnittstellen
- CAN/RS485-Schnittstelle
- 2 GPIOs
- 2 Analogeingänge (als Stromeingang oder Spannungseingang konfigurierbar)
- Umschalter-Relais
- USB-Schnittstelle

Über eine Micro-USB-Verbindung oder eine Ethernetverbindung kann über die webbasierte SIINEOS Management Console (SMAC) auf das Gerät zugegriffen werden. Eine intelligente Vorverarbeitung der Daten ist durch die Verwendung integrierter Applikationen möglich. Die Gerätefunktionen können zusätzlich frei programmiert werden.

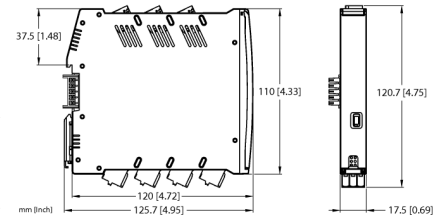
Die 18 mm schmalen Gehäuse lassen sich platzsparend in jedem Schaltschrank einfach auf einer Hutschiene gemäß EN 60715 montieren.

Das Gerät ist mit abziehbaren Federzugklemmen ausgestattet.

Produkt der Laserklasse 1: Das Gerät entspricht den Standards 21 CFR 1040.10 und 1040.11 mit Ausnahme der Konformität IEC 60825-1, Ed. 3, wie in der Laser Notice No. 56 vom 8. Mai 2019 beschrieben.

- Mikroprozessor: AM3358BZCZA100 (TI Sitara 32-Bit ARM Cortex-A8)
- RAM: 8 Gbit 1 GB DDR3L
- Flash: 8GB eMMC
- Schnittstellen:
 - 1 × 1Gb Ethernet
 - 1 × 100 Mbit Ethernet
 - 1 × CAN/RS485
- 2 digitale Eingänge oder Ausgänge
- 2 analoge Eingänge
- 1 × Relais
- Temperaturerfassung
- Feuchteerfassung
- Abstandserfassung
- Versorgungsspannung 24VDC
- Hutschiene montage
- Software SIINEOS
- Micro-USB

Typ	IM18-CCM60-MTI/24VDC
Ident-No.	100040397
Nennspannung	24 VDC
Betriebsspannung	20...30 VDC
Eingangskreise	
GPIO	Input: high 12...30 V, 2,5...6,5 mA low: 0...8 V, 0...1 mA Output: 1,6 V bei 100 mA, 2,5 V bei 200 mA
Spannungseingang	0...5/10/20 VDC
Stromeingang	0...35 mA
Ausgangskreise	
Ausgangskreise (digital)	1 x Relais (Umschalter)
Schaltspannung Relais	≤ 48 VDC
Schaltstrom je Ausgang	≤ 2 A
Übertragungsverhalten	
Messgenauigkeit (inklusive Linearität, Hysterese und Wiederholgenauigkeit)	≤ 2 % v. E.
Feuchtesensor	
Genauigkeit (max.)	± 5 % RF im Bereich 10...90 %
Temperatursensor	
Genauigkeit (max.)	±2 °C
Abstandssensor	
Messbereich	45...1200 mm
Genauigkeit	± 5 %



Mechanische Daten			
Schutzart	IP20		
Brennbarkeitsklasse nach UL 94	V-0		
Umgebungstemperatur	0...+70 °C		
Lagertemperatur	-25...+75 °C		
Abmessungen	120 x 17.5 x 128 mm		
Gewicht	223 g		
Montagehinweis	Montage auf Hutschiene (NS35)		
Gehäusewerkstoff	Polycarbonat/ABS		
Elektrischer Anschluss	abziehbare Federzugklemmen, 3-polig		
Anschlussquerschnitt	2.5 mm ²		
Umweltbedingungen	Einsatzhöhe	bis 2000m über N.N.	
	Verschmutzungsgrad	II	
	verwendete Normen		
	Spannungsfestigkeit und Isolation		EN 50178
			EN 61010-1
	Schock		EN 60068-2-6
			EN 60068-2-27
	Temperatur		EN 60068-2-1 Ad
			EN 60068-2-2 Bd
			EN 60068-2-1
	Luftfeuchtigkeit		EN 60068-2-38
	EMV		EN 61000-4-2
			EN 61000-4-3
			EN 61000-4-4
			EN 61000-4-5
			EN 61000-4-6
		EN 61000-4-8	
Emission			
		CISPR16	