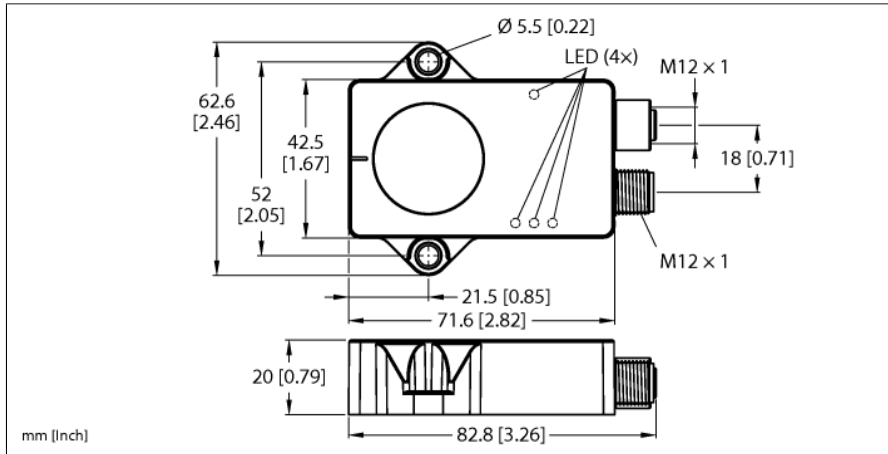


Neigungssensor CANopen B1N360V-QR20-CNX4-2H1150



Typ	B1N360V-QR20-CNX4-2H1150
Ident-No.	100046427

Messprinzip	Beschleunigung
-------------	----------------

Allgemeine Daten	
Auflösung	16 bit
Messbereich	0...360°
Anzahl der Messachsen	1
Wiederholgenauigkeit	≤ 0.05 % v. E.
Linearitätsabweichung	≤ 0.2 %
Temperaturdrift	≤ ± 0.006 %/K
Auflösung	≤ 0.01 °

Elektrische Daten	
Betriebsspannung U_b	8...36 VDC
Restwertigkeit U_r	≤ 10 % U_{Bmax}
Isolationsprüfspannung	0.5 kV
Kommunikationsprotokoll	CANopen
Node ID	1...127; Werkseinstellung: 10
Baudrate	125/250/500/1000 kbit/s, Werkseinstellung 500 kbit/s
Stromaufnahme	< 80 mA

Mechanische Daten	
Bauform	Quader, QR20
Abmessungen	71.6 x 62.6 x 20 mm
Gehäusewerkstoff	Kunststoff, Ultem
Elektrischer Anschluss	Steckverbinder, M12 x 1

Umgebungsbedingungen	
Umgebungstemperatur	-40...+85 °C
Temperaturänderungen (EN60068-2-14)	-40...+85 °C; 20 Zyklen
Schwingungsfestigkeit (EN 60068-2-6)	20 g; 5 h/Achse; 3 Achsen
Schockfestigkeit (EN 60068-2-27)	150 g; 4 ms ½ Sinus
Schutzart	IP68 IP69K
MTTF	339 Jahre nach SN 29500 (Ed. 99) 40 °C

- Quader, Kunststoff, Ultem
- Status Anzeige über LED
- Winkelerfassung über 1 Achse mit 360° Messbereich
- Temperaturerfassung von -40°C bis 85°C
- Hohe Schutzart IP68 / IP69K
- Erhöhte Störfestigkeit 100V/m nach ISO 11452-2, 200mA nach ISO 11452-4
- Schutz gegen leitungsgeführte Störungen nach ISO 7637-2 Schärfegrad/Level 4 sowie Load Dump nach ISO 16750-2 für 12V/24V Systeme
- Schutz gegen schnelle Temperaturwechsel
- 8...36 VDC
- Steckverbinder, M12 x 1, 5-polig, CAN in, CAN out
- Entsprechend CiA 301, CiA 305, CiA 410

Anschlussbild



Funktionsprinzip

Die Neigungssensoren verwenden zur Winkelbestimmung eine Beschleunigungsmesszelle. Die Erdgravitation wird dabei als Referenz verwendet. Ändert der Neigungssensor seinen Winkel zur Erdgravitation, wird dies anhand der Beschleunigungsmesszelle erfasst. Das Signal wird anschließend linearisiert, so dass ein zum Winkel proportionaler Wert ausgegeben wird.

Das Messprinzip ermöglicht eine einfache Montage und Inbetriebnahme. Die robusten Sensoren werden mit der Vergussseite auf eine ebene Fläche positioniert, so dass die Ver-

Betriebsspannungsanzeige	LED, grün
Status CANopen	grün/rot
Messbereichs-Anzeige	LED, gelb
UL Zertifikat	E351232

gussmasse abgedeckt ist. Mit zwei Schrauben wird der Sensor anschließend befestigt.

Zusätzlich bietet der Sensor die Möglichkeit einer Temperaturerfassung, anhand derer der Zustand der Maschine überwacht werden kann.