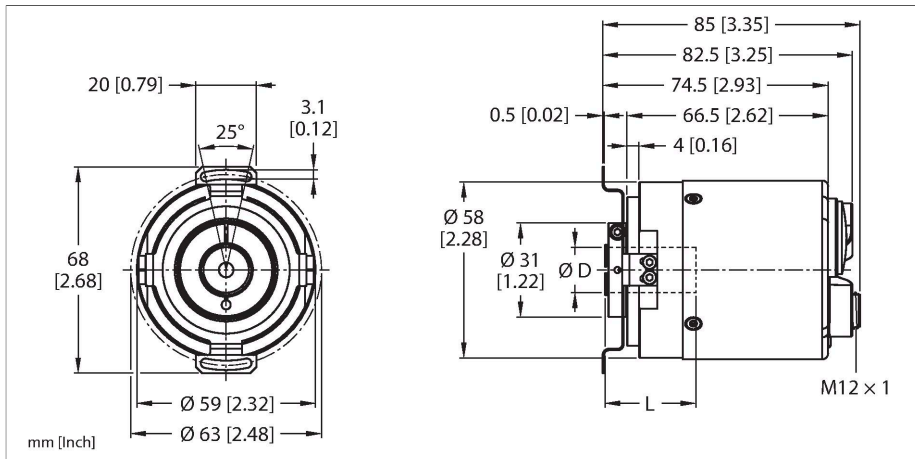


# RES-108B12E-9E19B-B3M12

## Absoluter Drehgeber - Singleturn

### Industrial-Line



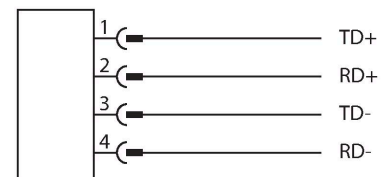
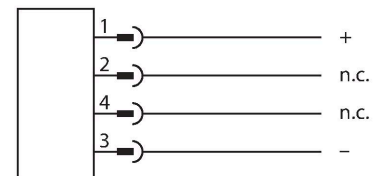
#### Technische Daten

Typ	RES-108B12E-9E19B-B3M12
Ident-No.	100046574
Messprinzip	Optisch
<b>Allgemeine Daten</b>	
max. Drehzahl	6000 U/min
Trägheitsmoment des Rotors	6 x 10 <sup>-6</sup> kgm <sup>2</sup>
Messbereich	0...360 °
Ausgangsart	Absolut-Singleturn
Auflösung Singleturn	19 Bit
	Singleturn skalierbar
<b>Elektrische Daten</b>	
Betriebsspannung	10...30 VDC
Leerlaufstrom	250 mA
Drahtbruchsicherheit / Verpolungsschutz	ja
Kommunikationsprotokoll	PROFINET
<b>Mechanische Daten</b>	
Bauform	Hohlwelle
Flanschart	Flansch mit Statorkupplung
Flanschdurchmesser	Ø 63 mm
Wellenart	Sacklochwelle
Wellendurchmesser D [mm]	12
Wellenmaterial	Edelstahl
Gehäusewerkstoff	Aluminium
Elektrischer Anschluss	Steckverbinder, 3 x M12
Axiale Wellenbelastbarkeit	40 N
Radiale Wellenbelastbarkeit	80 N

#### Merkmale

- Flansch mit Drehmomentstütze, Ø 63mm
- Hohlwelle, Ø 12mm
- Optisches Messprinzip
- Wellenmaterial: rostfreier Stahl
- Schutzart IP 67 gehäuseseitig
- -40 ... +80°C
- max. 6000 U / min
- 10...30 VDC
- Profinet IO, RT und IRT bis 250 µs
- Encoder Profil Version 4.2
- Media Redundancy Protocol (MRP)
- Link Layer Discovery Protocol (LLDP)
- Simple Network Management Protocol (SNMP)
- Fast Startup (FSU)
- Steckverbinder, 3 x M12, 4-polig
- Singleturn-Auflösung skalierbar bis 19 Bit, Default 13 Bit

#### Anschlussbild



## Technische Daten

Umgebungsbedingungen	
Umgebungstemperatur	-40...+80 °C
Schwingungsfestigkeit (EN 60068-2-6)	10 g (100 m/s <sup>2</sup> ), 55...2000 Hz
Schockfestigkeit (EN 60068-2-27)	250 g (2500 m/s <sup>2</sup> ), 6 ms
Schutzart	IP67
Schutzart Welle	IP67
MTTF	19 Jahre

## Anschlusszubehör

Maßbild	Typ	Ident-No.	
	RSSD-RSSD-4422-2M	6635150	Leitung für Industrial Ethernet, M12-Stecker, D-codiert, gerade auf M12-Stecker, D-codiert, gerade, Leitungslänge: 2 m, Mantelmaterial: PUR, grün
	WSSD-WSSD-4422-2M	6635188	Leitung für Industrial Ethernet, M12-Stecker, D-codiert, gewinkelt auf M12-Stecker, D-codiert, gewinkelt, Leitungslänge: 2 m, Mantelmaterial: PUR, grün
	RSSD-RJ45S-4422-2M	6635170	Leitung für Industrial Ethernet, M12-Stecker, D-codiert, gerade auf RJ45-Stecker, gerade, Leitungslänge: 2 m, Mantelmaterial: PUR, grün
	RKC4.4T-2/TXL	6625503	Anschlussleitung, M12-Kupplung, gerade, 4-polig, Leitungslänge: 2 m, Mantelmaterial: PUR, schwarz; cULus-Zulassung
	WKC4.4T-2/TXL	6625515	Anschlussleitung, M12-Kupplung, gewinkelt, 4-polig, Leitungslänge: 2 m, Mantelmaterial: PUR, schwarz; cULus-Zulassung