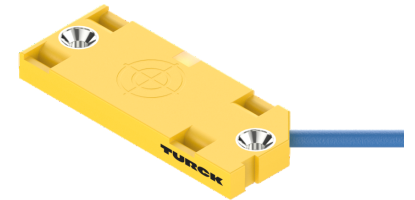
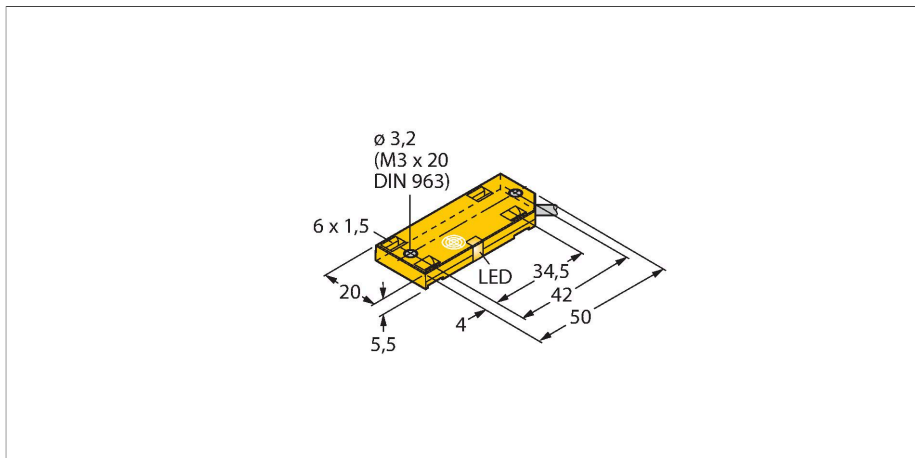


# BC5-QF5.5-Y1X/S250 20M

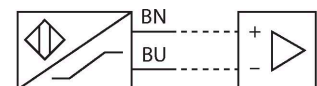
## Kapazitiver Sensor



### Merkmale

- Quaderförmig, Höhe 5,5 mm
- Große aktive Fläche, markiert für korrekten Einbau
- Kunststoff, PP
- Festabgleich
- DC 2-Draht, nom. 8,2 VDC
- Ausgang gemäß DIN EN 60947-5-6 (NAMUR)
- Kabelanschluss
- ATEX Kategorie II 1 G, Ex Zone 0
- ATEX Kategorie II 1 D, Ex Zone 20
- SIL2 (Low Demand Mode) gemäß IEC 61508, PL c gemäß ISO 13849-1 bei HFT0
- SIL3 (All Demand Mode) gemäß IEC 61508, PL e gemäß ISO 13849-1 bei redundantem Aufbau HFT1

### Anschlussbild



### Funktionsprinzip

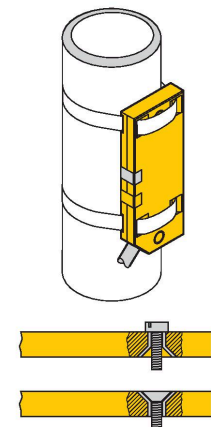
Kapazitive Näherungsschalter sind in der Lage, sowohl metallische (elektrisch leitende) als auch nichtmetallische (elektrisch nichtleitende) Objekte berührungslos und verschleißfrei zu erfassen.

### Technische Daten

Typ	BC5-QF5.5-Y1X/S250 20M
Ident-No.	100048703
Bemessungsschaltabstand (bündig)	5 mm
Bemessungsschaltabstand (nicht bündig)	5 mm
Gesicherter Schaltabstand	$\leq (0,72 \times S_n)$
Hysterese	1...20 %
Temperaturdrift	typisch 20 %
Wiederholgenauigkeit	$\leq 2 \% \text{ v. E.}$
Umgebungstemperatur	-25...+70 °C
<b>Elektrische Daten</b>	
Spannung	nom. 8.2 VDC
Stromaufnahme unbetätigt	$\leq 1.2 \text{ mA}$
Stromaufnahme betätigt	$\geq 2.1 \text{ mA}$
Schaltfrequenz	0.1 kHz
Oszillatorfrequenz	nach EN 60947-5-2, 8.2.6.2 Table 9: 0.1...2.0 MHz
Ausgangsfunktion	Zweidraht, NAMUR
<b>Tests/Zulassungen</b>	
Zulassung gemäß	KEMA 02 ATEX 1090X
Innere Kapazität (C <sub>i</sub> )/Induktivität (L <sub>i</sub> )	150 nF / vernachlässigbar klein
Kennzeichnung des Gerätes	Ⓔ II 1 G Ex ia IIC T6 Ga/II 1 D Ex ia IIIC T135 °C Da (max. U <sub>i</sub> = 20 V, I <sub>i</sub> = 60 mA, P <sub>i</sub> = 80 mW)
<b>Mechanische Daten</b>	
Bauform	Quader, QF5,5
Abmessungen	54 x 20.3 x 5.5 mm
Gehäusewerkstoff	Kunststoff, PP

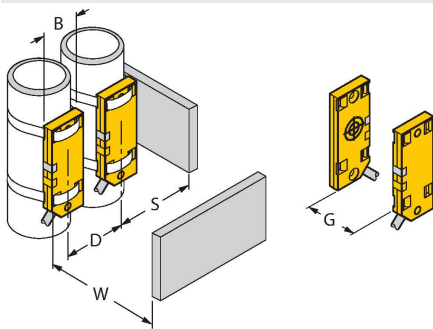
## Technische Daten

Material aktive Fläche	PP
Elektrischer Anschluss	Kabel
Kabelqualität	Ø 3 mm, Blau, LifYYW, PVC, 20 m
Aderquerschnitt	2 x 0.14 mm <sup>2</sup>
Vibrationsfestigkeit	55 Hz (1 mm)
Schockfestigkeit	30 g (11 ms)
Schutzart	IP67
MTTF	448 Jahre nach SN 29500 (Ed. 99) 40 °C
Betriebsspannungsanzeige	grün
Schaltzustandsanzeige	LED, gelb



## Montageanleitung

### Produkt Eigenschaften



Abstand D	40 mm
Abstand W	30 mm
Abstand S	30 mm
Abstand G	60 mm
Durchmesser der aktiven Fläche B	Ø 20 mm

Die angegebenen minimalen Abstände wurden bei Normschaltabstand geprüft. Bei einer Änderung der Sensibilität des Sensors mittels Potentiometer sind diese Datenblattangaben nicht mehr gültig.

## Betriebsanleitung

### Bestimmungsgemäße Verwendung

Dieses Gerät erfüllt die Richtlinie 2014/34/EU und ist gemäß EN 60079-0:2018 und EN 60079-11:2012 geeignet für den Einsatz im explosionsgefährdeten Bereich. Zudem ist es geeignet zur Verwendung in sicherheitsgerichteten Systemen einschließlich SIL2 (IEC 61508), PL c (ISO 13849-1) bei HFT0 und SIL3 (IEC 61508), PL e (ISO 13849-1) bei redundantem Aufbau HFT1. Für den bestimmungsgemäßen Betrieb sind die nationalen Vorschriften und Bestimmungen einzuhalten.

### Einsatz in explosionsgefährdeten Bereichen gemäß Klassifizierung

II 1 G und II 1 D (Gruppe II, Kategorie 1 G, Betriebsmittel für Gasatmosphäre und Kategorie 1 D, Betriebsmittel für Staubatmosphäre).

### Kennzeichnung (siehe Gerät oder technisches Datenblatt)

⊕ II 1 G und Ex ia IIC T6 Ga und ⊕ II 1 D Ex ia IIIC T135°C Da nach EN 60079-0, -11

### Zulässige Umgebungstemperatur am Einsatzort

-25...+70 °C

### Installation / Inbetriebnahme

Die Geräte dürfen nur von qualifiziertem Personal aufgebaut, angeschlossen und in Betrieb genommen werden. Das qualifizierte Personal muss Kenntnisse haben über Zündschutzarten, Vorschriften und Verordnungen für Betriebsmittel im Ex-Bereich. Prüfen Sie, ob die Klassifizierung und die Kennzeichnung auf dem Gerät für den Einsatzfall geeignet ist.

Dieses Gerät ist nur zum Anschluss an bescheinigte Exi Stromkreise gemäß EN 60079-0 und EN 60079-11 geeignet. Die maximal zulässigen elektrischen Werte sind zu beachten. Nach Anschluss an andere Stromkreise darf der Sensor nicht mehr in Exi Installationen verwendet werden. Bei der Zusammenschaltung von (zugehörigen) Betriebsmitteln muß der "Nachweis der Eigensicherheit" durchgeführt werden (EN60079-14). ACHTUNG! Beim Einsatz in Sicherheitssystemen sind sämtliche Inhalte des Sicherheitshandbuchs zu beachten.

### Einbau- und Montagehinweise

Vermeiden Sie statische Aufladungen an Kunststoffgeräten und Kabeln. Reinigen Sie das Gerät nur mit einem feuchten Tuch. Montieren Sie das Gerät nicht in den Staubstrom und vermeiden Sie Staubablagerungen auf den Geräten. Falls die Geräte und Kabel mechanisch beschädigt werden können, sind sie entsprechend zu schützen. Sie sind zudem gegen starke elektromagnetische Felder abzuschirmen. Die Anschlussbelegung und die elektrischen Kenngrößen entnehmen Sie bitte der Gerätekennzeichnung oder dem technischen Datenblatt. Entfernen Sie, um Verschmutzung zu vermeiden, Gehäuseabdeckungen, evtl. vorhandene Verschlussstopfen der Kabelverschraubungen bzw. der Stecker erst unmittelbar vor dem Einführen von Leitungen bzw. dem Aufschrauben der Kabeldose.

### Instandhaltung/Wartung

Reparaturen sind nicht möglich. Die Zulassung erlischt durch Reparaturen oder Eingriffe am Gerät die nicht vom Hersteller ausgeführt werden. Die wichtigsten Daten aus der Herstellerbescheinigung sind aufgeführt.