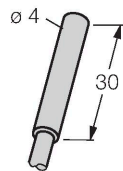


# BI1-EH04-Y1

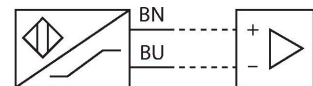
## Induktiver Sensor



### Merkmale

- glattes Rohr, 4 mm Durchmesser
- Edelstahl 1.4427
- DC 2-Draht, nom. 8,2 VDC
- Ausgang gemäß EN 60947-5-6 (NAMUR)
- Kabelanschluss
- ATEX Kategorie II 2 G, Ex Zone 1
- ATEX Kategorie II 1 D, Ex Zone 20
- SIL2 (Low Demand Mode) gemäß IEC 61508, PL c gemäß ISO 13849-1 bei HFT0
- SIL3 (All Demand Mode) gemäß IEC 61508, PL e gemäß ISO 13849-1 bei redundantem Aufbau HFT1

### Anschlussbild



### Funktionsprinzip

Induktive Sensoren erfassen berührungslos und verschleißfrei metallische Objekte. Dazu benutzen sie ein hochfrequentes elektromagnetisches Wechselfeld, das mit dem Erfassungsobjekt in Wechselwirkung tritt. Bei induktiven Sensoren wird dieses Feld von einem LC-Resonanzkreis mit einer Ferritkern-Spule erzeugt.

### Technische Daten

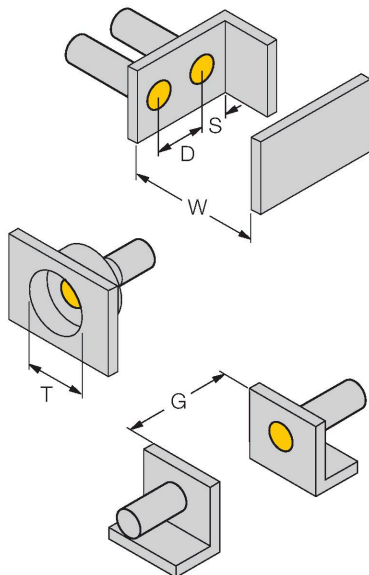
|   |  |
|---|--|
| Typ                                     | BI1-EH04-Y1  |
| Ident-No.                               | 1003040  |
| <b>Allgemeine Daten</b>                 |  |
| Bemessungsschaltabstand                 | 1 mm   |
| Einbaubedingungen                       | bündig   |
| Gesicherter Schaltabstand               | $\leq (0,81 \times S_n)$ mm  |
| Korrekturfaktoren                       | St37 = 1; Al = 0,3; Edelstahl = 0,7; Ms = 0,4  |
| Wiederholgenauigkeit                    | $\leq 2\%$ v. E.   |
| Temperaturdrift                         | $\leq \pm 10\%$  |
| Hysterese                               | 1...10 %   |
| <b>Elektrische Daten</b>                |  |
| Ausgangsfunktion                        | Zweidraht, NAMUR   |
| Schaltfrequenz                          | 5 kHz  |
| Spannung                                | nom. 8.2 VDC   |
| Stromaufnahme unbetätigt                | $\geq 2.1$ mA  |
| Stromaufnahme betätigt                  | $\leq 1.2$ mA  |
| Zulassung gemäß                         | KEMA 02 ATEX 1090X   |
| Innere Kapazität (C.)/Induktivität (L.) | 150 nF / 150 $\mu$ H   |
| Kennzeichnung des Gerätes               | EX II 2 G Ex ia IIC T6 Gb / II 1 D Ex ia II-IC T135 °C Da<br><br>(max. $U_i = 20$ V, $I_i = 60$ mA, $P_i = 80$ mW) |
| <b>Mechanische Daten</b>                |  |
| Bauform                                 | Glattrohr, 4 mm  |
| Abmessungen                             | 30 mm  |
| Gehäusewerkstoff                        | Edelstahl, 1.4427 SO   |
| Material aktive Fläche                  | Kunststoff, PA12-GF30  |
| Elektrischer Anschluss                  | Kabel  |

## Technische Daten

|                             |   |
|-----------------------------|---|
| Kabelqualität               | Ø 3 mm, Blau, Lif9YYW, PVC, 2 m         |
| Aderquerschnitt             | 2 x 0.14 mm <sup>2</sup>                |
| <b>Umgebungsbedingungen</b> |   |
| Umgebungstemperatur         | -25...+70 °C                            |
| Vibrationsfestigkeit        | 55 Hz (1 mm)                            |
| Schockfestigkeit            | 30 g (11 ms)                            |
| Schutzart                   | IP67                                    |
| MTTF                        | 6198 Jahre nach SN 29500 (Ed. 99) 40 °C |

## Montageanleitung

### Einbauhinweise / Beschreibung



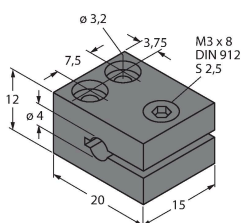
|                                  |         |
|----------------------------------|---------|
| Abstand D                        | 2 x B   |
| Abstand W                        | 3 x Sn  |
| Abstand T                        | 3 x B   |
| Abstand S                        | 1,5 x B |
| Abstand G                        | 6 x Sn  |
| Durchmesser der aktiven Fläche B | Ø 4 mm  |

## Montagezubehör

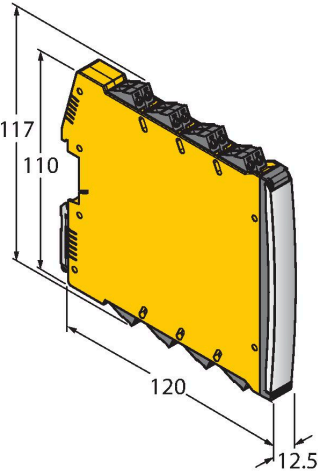
MBS40

69477

Befestigungsschelle; Werkstoff  
Montageblock: Aluminium, eloxiert



## Funktionszubehör

| Maßbild   | Typ                      | Ident-No. |   |
|---|--------------------------|-----------|---|
|  | IMX12-DI01-2S-2T-0/24VDC | 7580020   | Trennschaltverstärker; zweikanalig; SIL2 gemäß IEC 61508; Ex-Ausführung; 2 Transistorausgänge; Eingang Namur Signal; abschaltbare Überwachung auf Drahtbruch und Kurzschluss; umschaltbar zwischen Arbeits- und Ruhestromverhalten; Signalverdopplung; abziehbare Schraubklemmen; 12,5 mm Breite; 24VDC Versorgungsspannung |

## Betriebsanleitung

|  |   |
|--|---|
| Bestimmungsgemäße Verwendung                                     | Dieses Gerät erfüllt die Richtlinie 2014/34/EU und ist gemäß EN 60079-0:2018 und EN 60079-11:2012 geeignet für den Einsatz im explosionsgefährdeten Bereich. Zudem ist es geeignet zur Verwendung in sicherheitsgerichteten Systemen einschließlich SIL2 (IEC 61508), PL c (ISO 13849-1) bei HFT0 und SIL3 (IEC 61508), PL e (ISO 13849-1) bei redundantem Aufbau HFT1. Für den bestimmungsgemäßen Betrieb sind die nationalen Vorschriften und Bestimmungen einzuhalten.   |
| Einsatz in explosionsgefährdeten Bereichen gemäß Klassifizierung | II 2 G und II 1 D (Gruppe II, Kategorie 2 G, Betriebsmittel für Gasatmosphäre und Kategorie 1 D, Betriebsmittel für Staubatmosphäre).   |
| Kennzeichnung (siehe Gerät oder technisches Datenblatt)          | ⊕ II 2 G und Ex ia IIC T6 Gb und ⊕ II 1 D Ex ia IIIC T135°C Da nach EN 60079-0, -11   |
| Zulässige Umgebungstemperatur am Einsatzort                      | -25...+70 °C  |
| Installation / Inbetriebnahme                                    | Die Geräte dürfen nur von qualifiziertem Personal aufgebaut, angeschlossen und in Betrieb genommen werden. Das qualifizierte Personal muss Kenntnisse haben über Zündschutzarten, Vorschriften und Verordnungen für Betriebsmittel im Ex-Bereich. Prüfen Sie, ob die Klassifizierung und die Kennzeichnung auf dem Gerät für den Einsatzfall geeignet ist.  |
|  | Dieses Gerät ist nur zum Anschluss an bescheinigte Exi Stromkreise gemäß EN 60079-0 und EN 60079-11 geeignet. Die maximal zulässigen elektrischen Werte sind zu beachten. Nach Anschluss an andere Stromkreise darf der Sensor nicht mehr in Exi Installationen verwendet werden. Bei der Zusammenschaltung von (zugehörigen) Betriebsmitteln muß der "Nachweis der Eigensicherheit" durchgeführt werden (EN60079-14). ACHTUNG! Beim Einsatz in Sicherheitssystemen sind sämtliche Inhalte des Sicherheitshandbuchs zu beachten.        |
| Einbau- und Montagehinweise                                      | Vermeiden Sie statische Aufladungen an Kunststoffgeräten und Kabeln. Reinigen Sie das Gerät nur mit einem feuchten Tuch. Montieren Sie das Gerät nicht in den Staubstrom und vermeiden Sie Staubablagerungen auf den Geräten. Falls die Geräte und Kabel mechanisch beschädigt werden können, sind sie entsprechend zu schützen. Sie sind zudem gegen starke elektromagnetische Felder abzuschirmen. Die Anschlussbelegung und die elektrischen Kenngrößen entnehmen Sie bitte der Gerätekennzeichnung oder dem technischen Datenblatt. |
| Instandhaltung/Wartung   | Reparaturen sind nicht möglich. Die Zulassung erlischt durch Reparaturen oder Eingriffe am Gerät die nicht vom Hersteller ausgeführt werden. Die wichtigsten Daten aus der Herstellerbescheinigung sind aufgeführt.   |