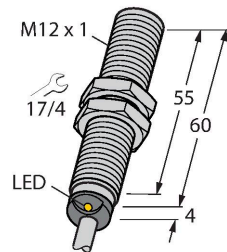


BIM-EM12E-Y1X

Magnetfeldsensor – Magnetinduktiver Näherungssensor



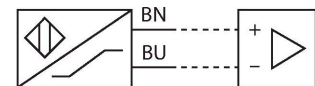
Merkmale

- Gewinderohr, M12 x 1
- Edelstahl, 1.4301
- Bemessungsschaltabstand 90 mm, in Verbindung mit Magneten DMR31-15-5
- DC 2-Draht, nom. 8,2 VDC
- Ausgang gemäß DIN EN 60947-5-6 (NAMUR)
- Kabelanschluss
- ATEX Kategorie II 1 G, Ex Zone 0
- ATEX Kategorie II 1 D, Ex Zone 20
- SIL2 (Low Demand Mode) gemäß IEC 61508, PL c gemäß ISO 13849-1 bei HFT0
- SIL3 (All Demand Mode) gemäß IEC 61508, PL e gemäß ISO 13849-1 bei redundantem Aufbau HFT1

Technische Daten

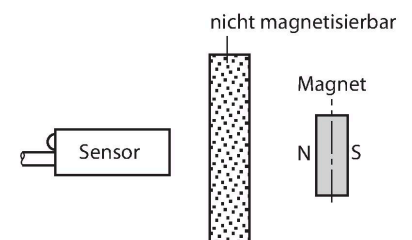
Typ	BIM-EM12E-Y1X
Ident-No.	1070036
Bemessungsschaltabstand	90 mm
	in Verbindung mit Magnet DMR31-15-5
Wiederholgenauigkeit	≤ 0.3 % v. E.
Temperaturdrift	≤ ± 15 %
Hysterese	1...10 %
Umgebungstemperatur	-25...+70 °C
Ausgangsfunktion	Zweidraht, NAMUR
Schaltfrequenz	1 kHz
Spannung	nom. 8.2 VDC
Stromaufnahme unbetätigt	≤ 1.2 mA
Stromaufnahme betätigt	≥ 2.1 mA
Zulassung gemäß	KEMA 02 ATEX 1090X
Innere Kapazität (C.) / Induktivität (L.)	150 nF / 150 µH
Kennzeichnung des Gerätes	⊕ II 1 G Ex ia IIC T6 Ga/II 1 D Ex ia IIIC T135 °C Da
	(max. U _i = 20 V, I _i = 20 mA, P _i = 200 mW)
Bauform	Gewinderohr, M12 x 1
Abmessungen	64 mm
Gehäusewerkstoff	Edelstahl, 1.4301 (AISI 304)
Material aktive Fläche	Kunststoff, PBT-GF30
Endkappe	Kunststoff, EPTR
Max. Anziehdrehmoment Gehäusemutter	10 Nm
Elektrischer Anschluss	Kabel
Kabelqualität	Ø 5.2 mm, Blau, LifYY, PVC, 2 m
Aderquerschnitt	2 x 0.34 mm ²

Anschlussbild



Funktionsprinzip

Magnet-induktive Näherungssensoren werden durch Magnetfelder betätigt und sind damit in der Lage, Dauermagnete durch nicht ferromagnetische Stoffe (z.B. Holz, Kunststoff, Buntmetall, Aluminium, Edelstahl) hindurch zu erkennen. Dadurch ist es auch möglich bei kleineren Bauformen hohe Schaltabstände zu erreichen. Mit dem Betätigungsmagneten DMR31-15-5 erreichen Turck-Sensoren einen besonders hohen Schaltabstand. Dies eröffnet vielfältige Möglichkeiten der Detektion, insbesondere bei beengten Einbauverhältnissen oder anderen schwierigen Bedingungen.



Technische Daten

Vibrationsfestigkeit	55 Hz (1 mm)
Schockfestigkeit	30 g (11 ms)
Schutzart	IP67
MTTF	6198 Jahre nach SN 29500 (Ed. 99) 40 °C
Schaltzustandsanzeige	LED, gelb

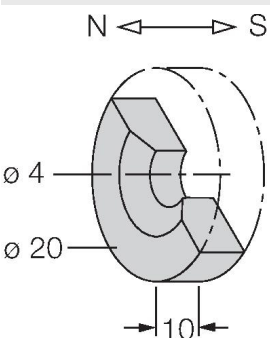
Montageanleitung

Einbauhinweise / Beschreibung

Durchmesser der aktiven Fläche B \varnothing 12 mm

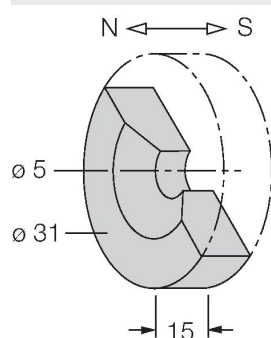
Montagezubehör

DMR20-10-4 6900214



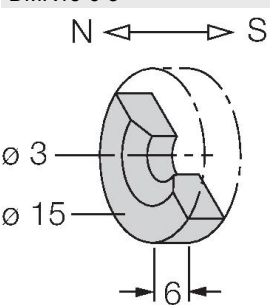
Betätigungsmagnet; \varnothing 20 mm (\varnothing 4 mm), h: 10 mm; erreichbarer Schaltabstand 59 mm auf Magnetfeldsensoren BIM-(E)M12 bzw. 50 mm auf BIM-EG08; bei Linearwegsensoren Q25L: empfohlene Entfernung zwischen Sensor und Magnet: 3...4 mm

DMR31-15-5 6900215



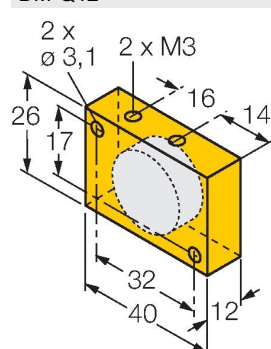
Betätigungsmagnet, \varnothing 31 mm (\varnothing 5 mm), h: 15 mm; erreichbarer Schaltabstand 90 mm auf Magnetfeldsensoren BIM-(E)M12 bzw. 78 mm auf BIM-EG08; bei Linearwegsensoren Q25L: empfohlene Entfernung zwischen Sensor und Magnet: 3...5 mm

DMR15-6-3 6900216



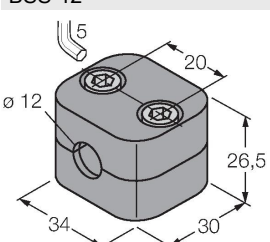
Betätigungsmagnet, \varnothing 15 mm (\varnothing 3 mm), h: 6 mm; erreichbarer Schaltabstand 36 mm auf Magnetfeldsensoren BIM-(E)M12 bzw. 32 mm auf BIM-EG08; bei Linearwegsensoren mit Q25L: empfohlene Entfernung zwischen Sensor und Magnet: 3...4 mm

DM-Q12 6900367



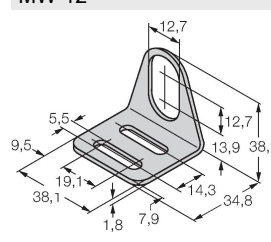
Betätigungsmagnet; Quader Kunststoff; erreichbarer Schaltabstand 58 mm auf Magnetfeldsensoren BIM-(E)M12 bzw. 49 mm auf BIM-EG08; bei Linearwegsensoren Q25L: empfohlene Entfernung zwischen Sensor und Magnet: 3...5 mm

BSS-12 6901321



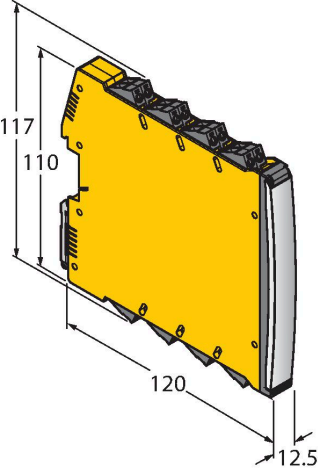
Befestigungsschelle für Glatt- und Gewinderohrsensoren; Werkstoff: Polypropylen

MW-12 6945003



Befestigungswinkel für Gewinderohrsensoren; Werkstoff: Edelstahl A2 1.4301 (AISI 304)

Funktionszubehör

Maßbild	Typ	Ident-No.	
	IMX12-DI01-2S-2T-0/24VDC	7580020	<p>Trennschaltverstärker; zweikanalig; SIL2 gemäß IEC 61508; Ex-Ausführung; 2 Transistorausgänge; Eingang Namur Signal; abschaltbare Überwachung auf Drahtbruch und Kurzschluss; umschaltbar zwischen Arbeits- und Ruhestromverhalten; Signalverdopplung; abziehbare Schraubklemmen; 12,5 mm Breite; 24VDC Versorgungsspannung</p>

Betriebsanleitung

Bestimmungsgemäße Verwendung	Dieses Gerät erfüllt die Richtlinie 2014/34/EU und ist gemäß EN 60079-0:2018 und EN 60079-11:2012 geeignet für den Einsatz im explosionsgefährdeten Bereich. Zudem ist es geeignet zur Verwendung in sicherheitsgerichteten Systemen einschließlich SIL2 (IEC 61508), PL c (ISO 13849-1) bei HFT0 und SIL3 (IEC 61508), PL e (ISO 13849-1) bei redundantem Aufbau HFT1. Für den bestimmungsgemäßen Betrieb sind die nationalen Vorschriften und Bestimmungen einzuhalten.
Einsatz in explosionsgefährdeten Bereichen gemäß Klassifizierung	II 1 G und II 1 D (Gruppe II, Kategorie 1 G, Betriebsmittel für Gasatmosphäre und Kategorie 1 D, Betriebsmittel für Staubatmosphäre).
Kennzeichnung (siehe Gerät oder technisches Datenblatt)	⊕ II 1 G und Ex ia IIC T6 Ga und ⊕ II 1 D Ex ia IIIC T135°C Da nach EN 60079-0, -11
Zulässige Umgebungstemperatur am Einsatzort	-25...+70 °C
Installation / Inbetriebnahme	Die Geräte dürfen nur von qualifiziertem Personal aufgebaut, angeschlossen und in Betrieb genommen werden. Das qualifizierte Personal muss Kenntnisse haben über Zündschutzarten, Vorschriften und Verordnungen für Betriebsmittel im Ex-Bereich. Prüfen Sie, ob die Klassifizierung und die Kennzeichnung auf dem Gerät für den Einsatzfall geeignet ist.
	Dieses Gerät ist nur zum Anschluss an bescheinigte Exi Stromkreise gemäß EN 60079-0 und EN 60079-11 geeignet. Die maximal zulässigen elektrischen Werte sind zu beachten. Nach Anschluss an andere Stromkreise darf der Sensor nicht mehr in Exi Installationen verwendet werden. Bei der Zusammenschaltung von (zugehörigen) Betriebsmitteln muß der "Nachweis der Eigensicherheit" durchgeführt werden (EN60079-14). ACHTUNG! Beim Einsatz in Sicherheitssystemen sind sämtliche Inhalte des Sicherheitshandbuchs zu beachten.
Einbau- und Montagehinweise	Vermeiden Sie statische Aufladungen an Kunststoffgeräten und Kabeln. Reinigen Sie das Gerät nur mit einem feuchten Tuch. Montieren Sie das Gerät nicht in den Staubstrom und vermeiden Sie Staubablagerungen auf den Geräten. Falls die Geräte und Kabel mechanisch beschädigt werden können, sind sie entsprechend zu schützen. Sie sind zudem gegen starke elektromagnetische Felder abzuschirmen. Die Anschlussbelegung und die elektrischen Kenngrößen entnehmen Sie bitte der Geräte Kennzeichnung oder dem technischen Datenblatt.
Instandhaltung / Wartung	Reparaturen sind nicht möglich. Die Zulassung erlischt durch Reparaturen oder Eingriffe am Gerät die nicht vom Hersteller ausgeführt werden. Die wichtigsten Daten aus der Herstellerbescheinigung sind aufgeführt.