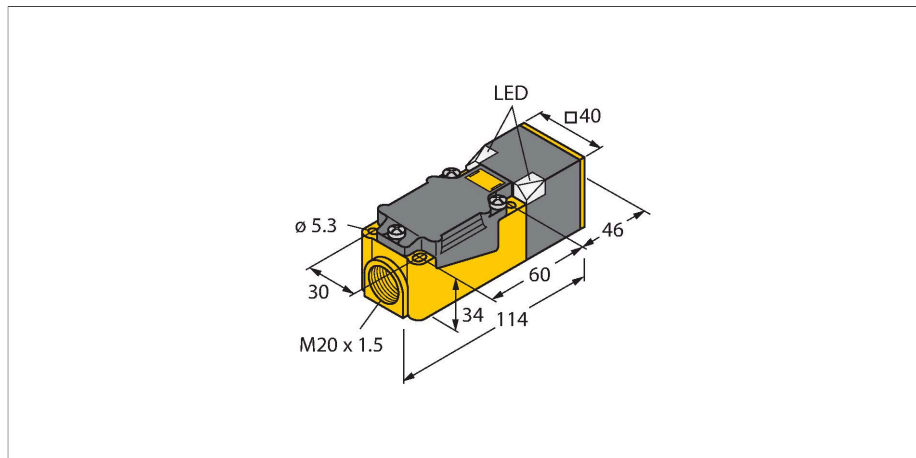


NI20-CP40-FZ3X2/S97

Induktiver Sensor – mit erweitertem Temperaturbereich



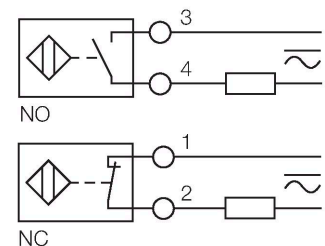
Merkmale

- quaderförmig, Höhe 40 mm
- aktive Fläche in 9 Richtungen positionierbar
- Kunststoff, PBT-GF30-V0
- Eck-LEDs mit hoher Leuchtkraft
- optimale Sicht auf Betriebsspannungsanzeige und Schaltzustandsanzeige in jeder Einbausituation
- für Temperaturen bis -40°C
- AC 2-Draht, 20...250 VAC
- DC 2-Draht, 10...300 VDC
- anschlussprogrammierbar (Öffner oder Schließer)
- Klemmenraum

Technische Daten

Typ	NI20-CP40-FZ3X2/S97
Ident-No.	1340123
Sonderausführung	S97 entspricht: Minimale Umgebungstemperatur = -40°C
Allgemeine Daten	
Bemessungsschaltabstand	20 mm
Einbaubedingungen	nicht bündig
Gesicherter Schaltabstand	$\leq (0,81 \times S_n)$ mm
Korrekturfaktoren	St37 = 1; Al = 0,3; Edelstahl = 0,7; Ms = 0,4
Wiederholgenauigkeit	$\leq 2\%$ v. E.
Temperaturdrift	$\leq \pm 10\%$ $\leq \pm 20\%$, $\leq -25^{\circ}\text{C}$
Hysterese	3...15 %
Elektrische Daten	
Betriebsspannung U_s	20...250 VAC
Betriebsspannung U_s	10...300 VDC
AC Bemessungsbetriebsstrom	≤ 400 mA
DC Bemessungsbetriebsstrom I_s	≤ 300 mA
Frequenz	$\geq 50 \dots \leq 60$ Hz
Reststrom	$\leq 1,7$ mA
Isolationsprüfspannung	1,5 kV
Stoßstrom	≤ 8 A (≤ 10 ms max. 5 Hz)
Spannungsfall bei I_s	≤ 6 V
Ausgangsfunktion	Zweidraht, anschlussprogrammierbar, Zweidraht
kleinster Betriebsstrom	≥ 3 mA
Schaltfrequenz	0,02 kHz

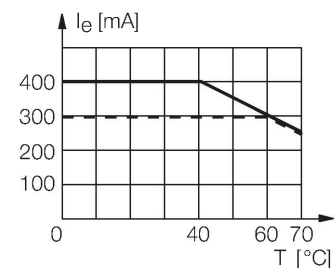
Anschlussbild



Funktionsprinzip

Induktive Sensoren erfassen berührungslos und verschleißfrei metallische Objekte. Dazu benutzen sie ein hochfrequentes elektromagnetisches Wechselfeld, das mit dem Erfassungsobjekt in Wechselwirkung tritt. Bei induktiven Sensoren wird dieses Feld von einem LC-Resonanzkreis mit einer Ferritkern-Spule erzeugt.

Induktive Sensoren lassen sich als Spezialausführungen bei Temperaturen ab -60°C oder bis zu $+250^{\circ}\text{C}$ einsetzen.

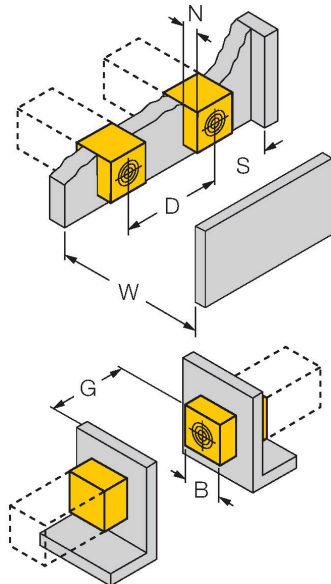


Technische Daten

Mechanische Daten	
Bauform	Quader, CP40
Abmessungen	114 x 40 x 40 mm
Gehäusewerkstoff	Kunststoff, PBT-GF30-V0, schwarz
Material aktive Fläche	Kunststoff, PBT-GF30-V0, gelb
Elektrischer Anschluss	Klemmenraum
Klemmvermögen	$\leq 2.5 \text{ mm}^2$
Umgebungsbedingungen	
Umgebungstemperatur	-40...+70 °C
Vibrationsfestigkeit	55 Hz (1 mm)
Schockfestigkeit	30 g (11 ms)
Schutzart	IP67
MTTF	2283 Jahre nach SN 29500 (Ed. 99) 40 °C
Betriebsspannungsanzeige	2 x LED, grün
Schaltzustandsanzeige	2 x LED, rot

Montageanleitung

Einbauhinweise / Beschreibung



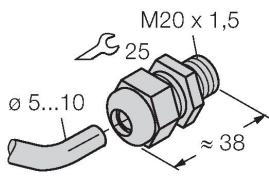
Abstand D	$3 \times B$
Abstand W	$3 \times S_n$
Abstand S	$1.5 \times B$
Abstand G	$6 \times S_n$
Abstand N	$0,5 \times B$
Breite der aktiven Fläche B	40 mm

Montagezubehör

STRM M20X1.5 SCHWARZ

6965902

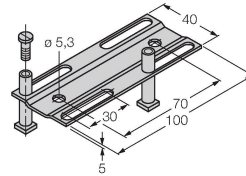
Kabelverschraubung M20 x 1,5



JS025/037

69429

Justierschiene für Quaderbauform
CK40 / CP40; Werkstoff: VA 1.4301



BSS-CP40

6901318

Befestigungsschelle für
Quaderbauform 40 x 40 mm;
Werkstoff: Polypropylen

