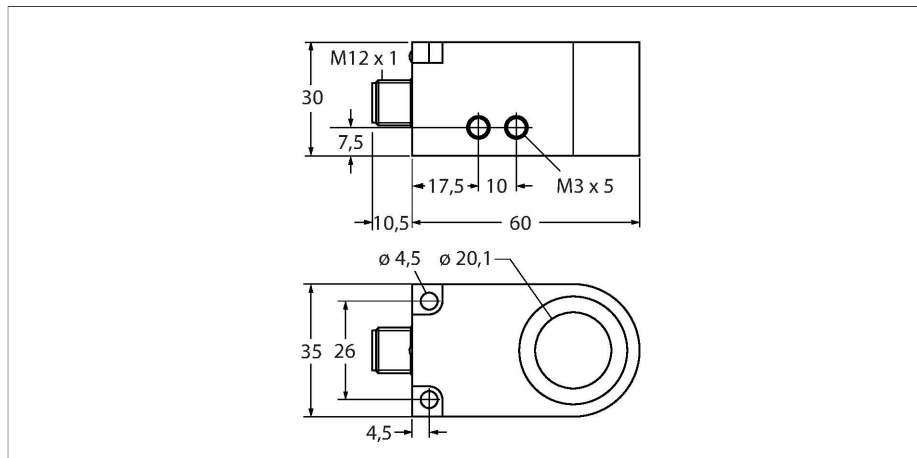


BI20R-W30-DAN6X-H1141

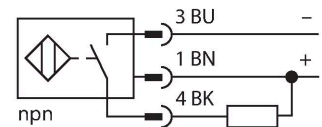
Induktiver Sensor – Ringsensor



Merkmale

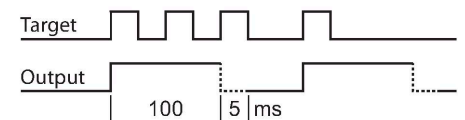
- quaderförmig, 30 mm Höhe
- Kunststoff, PA12-GF30
- Impulsdauer 100 ms
- Empfindlichkeitseinstellung mittels Poti
- DC 3-Draht, 10...30 VDC
- dynamisches Ausgangsverhalten
- Schließer, NPN-Ausgang
- Steckverbinder, M12 x 1

Anschlussbild



Funktionsprinzip

Induktive Sensoren erfassen berührungslos und verschleißfrei metallische Objekte. Dazu benutzen sie ein hochfrequentes elektromagnetisches Wechselfeld, das mit dem Erfassungsobjekt in Wechselwirkung tritt. Bei induktiven Ringsensoren wird dieses Feld von einem LC-Resonanzkreis erzeugt. Das Erfassungsobjekt wirkt als Spulenkern.



Technische Daten

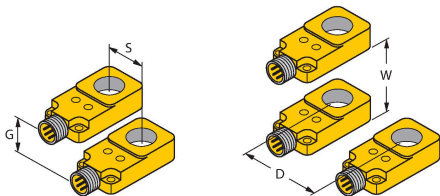
| | |
|---------------------------------------|---------------------------|
| Typ | BI20R-W30-DAN6X-H1141 |
| Ident-No. | 14043 |
| Allgemeine Daten | |
| Ringinnendurchmesser D | 20.1 mm |
| Stahlkugeldurchmesser (DIN 5401) | ≥ 4 mm |
| Durchfluggeschwindigkeit | 0.1...50 m/s |
| Impulspause | ≥ 5 ms |
| Impulsdauer | 100 ms ±20 % |
| Elektrische Daten | |
| Betriebsspannung U_B | 10...30 VDC |
| Restwelligkeit U_{ss} | ≤ 10 % U_{Bmax} |
| DC Bemessungsbetriebsstrom I_B | ≤ 200 mA |
| Leerlaufstrom | ≤ 10 mA |
| Reststrom | ≤ 0.1 mA |
| Isolationsprüfspannung | 0.5 kV |
| Kurzschlusschutz | ja/taktend |
| Spannungsfall bei I_B | ≤ 2.5 V |
| Drahtbruchsicherheit/Verpolungsschutz | ja/vollständig |
| Ausgangsfunktion | Dreidraht, Schließer, NPN |
| Schaltfrequenz | 0.008 kHz |
| Mechanische Daten | |
| Bauform | Ringsensor, W30 |
| Abmessungen | 60 x 35 x 30 mm |
| Gehäusewerkstoff | Kunststoff, PA12-GF30 |
| Elektrischer Anschluss | Steckverbinder, M12 x 1 |
| Spulenkörper | Kunststoff, POM |

Technische Daten

| Umgebungsbedingungen | |
|-----------------------|---|
| Umgebungstemperatur | -25...+70 °C |
| Vibrationsfestigkeit | 55 Hz (1 mm) |
| Schockfestigkeit | 30 g (11 ms) |
| Schutzart | IP67 |
| MTTF | 2283 Jahre nach SN 29500 (Ed. 99) 40 °C |
| Schaltzustandsanzeige | LED, gelb |

Montageanleitung

Einbauhinweise / Beschreibung



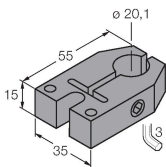
| | |
|-----------|--------|
| Abstand D | 120 mm |
| Abstand W | 120 mm |
| Abstand S | 20 mm |
| Abstand G | 120 mm |

Montagezubehör

BS-BI20R-W30

6900401

Befestigungsschelle für Ringsensoren zur direkten Montage am Rohr; Klemmenvermögen 19...20 mm; Werkstoff: POM



Anschlusszubehör

| Maßbild | Typ | Ident-No. | |
|---------|-------------|-----------|--|
| | RKC4T-2/TEL | 6625010 | |



Anschlussleitung, M12-Kupplung, gerade, 3-polig, Leitungslänge: 2 m, Mantelmaterial: PVC, schwarz; cULus-Zulassung